



## Hauptkenndaten

Produkt oder Komponententyp	Passives Filter
Produktspezifische Anwendung	Reduzierung von Stromoberwellen

## Zusatzdaten

Kompatible Produktfamilie	Altivar 61 Altivar 71 Altivar Process ATV600 Altivar Process ATV900
Nennhilfsspannung [UH,nom]	480 V (+/- 10 %)
Netzfrequenz	60 Hz (Toleranz: +/- 2 %)
Menge pro Antrieb	1 Filter pro Antrieb für Frequenzumrichter ATV61W motor: 30 kW / 40 hp 1 Filter pro Antrieb für Frequenzumrichter ATV61H motor: 30 kW / 40 hp 1 Filter pro Antrieb für Frequenzumrichter ATV71H motor: 30 kW / 40 hp 1 Filter pro Antrieb für Frequenzumrichter ATV71W motor: 30 kW / 40 hp 1 Filter pro Antrieb für Frequenzumrichter ATV650 Aufputz, motor: 30 kW / 40 hp 1 Filter pro Antrieb für Frequenzumrichter ATV630 Aufputz, motor: 30 kW / 40 hp 1 Filter pro Antrieb für Frequenzumrichter ATV950 Aufputz, motor: 30 kW / 40 hp 1 Filter pro Antrieb für Frequenzumrichter ATV930 Aufputz, motor: 30 kW / 40 hp
Nennstrom [In]	Für Eingänge Für Ausgänge
Ausgangsrelais	3 Phasen
THDI	10 % für Frequenzumrichter ATV61W motor: 30 kW / 40 hp 16 % für Frequenzumrichter ATV61H motor: 30 kW / 40 hp 16 % für Frequenzumrichter ATV71H motor: 30 kW / 40 hp 16 % für Frequenzumrichter ATV71W motor: 30 kW / 40 hp 10 % für Frequenzumrichter ATV650 motor: 30 kW / 40 hp 10 % für Frequenzumrichter ATV630 motor: 30 kW / 40 hp 10 % für Frequenzumrichter ATV950 motor: 30 kW / 40 hp 10 % für Frequenzumrichter ATV930 motor: 30 kW / 40 hp
Maximalstrom	1,5 x Bemessungsstrom (Dauer = 60 s)
Wirkungsgrad	<= 98 %
Thermische Verluste	274 W
Cos phi	1 bei 150 % des Netzstroms 0.85 bei 75 % des Netzstroms 0.99 bei 100 % des Netzstroms
Elektrische Verbindung	A, B Terminal, Verbindungskapazität: 2,5 mm <sup>2</sup> X1-1-X2-3 Terminal, Verbindungskapazität: 1,5-25 mm <sup>2</sup>
Elektrische Isolierungsklasse	KlasseF
Produktgewicht	39 kg

## Umgebung

Schutzart (IP)	IP20 IP55 (enclosure mounting)
Vibrationsfestigkeit	2 mm Spitze zu Spitze (f = 5-13,2 Hz) entspricht EN 60068-2-6 0.7 gn (f = 13,2-150 Hz) entspricht EN 60068-2-6
Relative Feuchtigkeit	5-85 % ohne Kondensation
Umgebungstemperatur bei Betrieb	> 45-60 °C mit Stromabfall von 3 % pro °C 5...45 °C ohne Strom Deklassierung

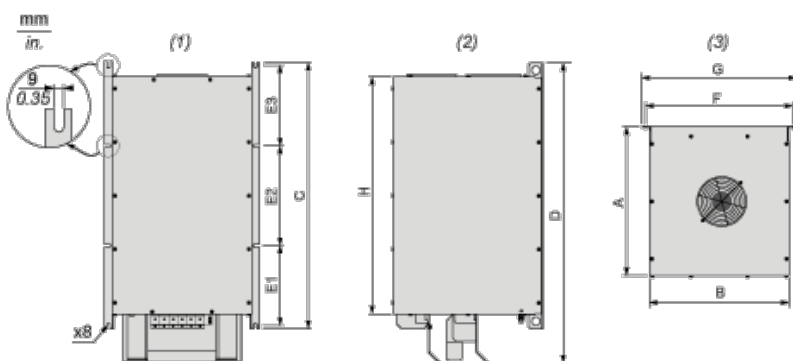
Die in dieser Dokumentation bereitgestellten Informationen beinhalten allgemeine Beschreibungen und/oder technische Daten und Leistungsmerkmale der entsprechenden Produkte. Diese Dokumentation ist nicht als Ersatz für eine Eignungsbestimmung gedacht und darf nicht dazu verwendet werden, die Eignung oder Zuverlässigkeit dieser Produkte für spezifische Benutzeranwendungen zu bestimmen. Jeder Benutzer oder Integrator ist verpflichtet, geeignete und vollständige Risikoanalysen, Evaluierungen und Tests der Produkte im Hinblick auf die jeweilige spezifische Anwendung oder Verwendung durchzuführen. Weder Schneider Electric Industries SAS noch seine angegliederten Unternehmen sind für den fehlerhaften Gebrauch oder Missbrauch der gelieferten Informationen verantwortlich oder haftbar zu machen.

Umgebungstemperatur zur Lagerung	> -25-55 °C Lagerung in Originalverpackung > -25-65 °C beim Transport
Aufstellungshöhe	<= 1000 m ohne Strom Deklassierung > 1000-4000 m mit Stromabfall von 5 % pro 1000 m
Normen	EN/IEC 61000-3-2 EN/IEC 61000-3-12 EN/IEC 61000-3-4 EN/IEC 61000-2-2 EN/IEC 61000-2-4 G5/4-Ingenieurempfehlung

## Nachhaltigkeit

Grad der Umweltverträglichkeit	Kein Green-Premium-Produkt
ROHS	Konform - seit 1329 - Schneider Electric-Konformitätserklärung

## Abmessungen



- (1) Vorderansicht
- (2) Rechte Seite
- (3) Draufsicht

Abmessungen in mm

A	B	C	D	E1	E2	E3	F	G	H
242	330	547	594,08	145	233	145	353	378	460

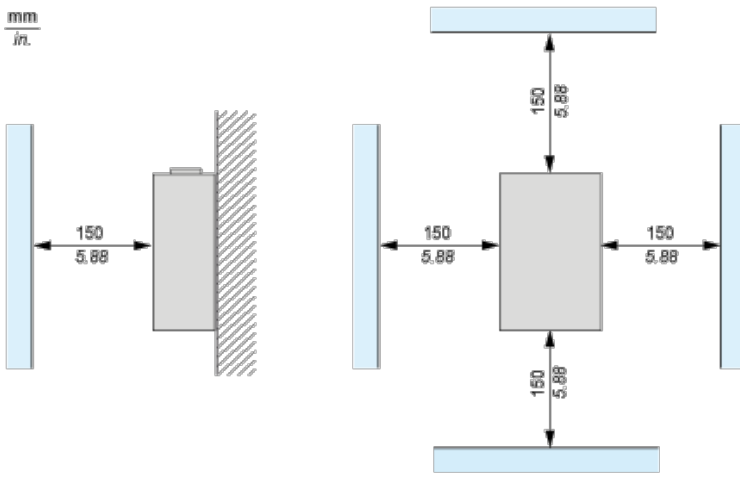
Abmessungen in in.

A	B	C	D	E1	E2	E3	F	G	H
9,53	12,99	21,54	23,39	5,71	9,17	5,71	13,90	14,88	18,11

## Montageempfehlungen

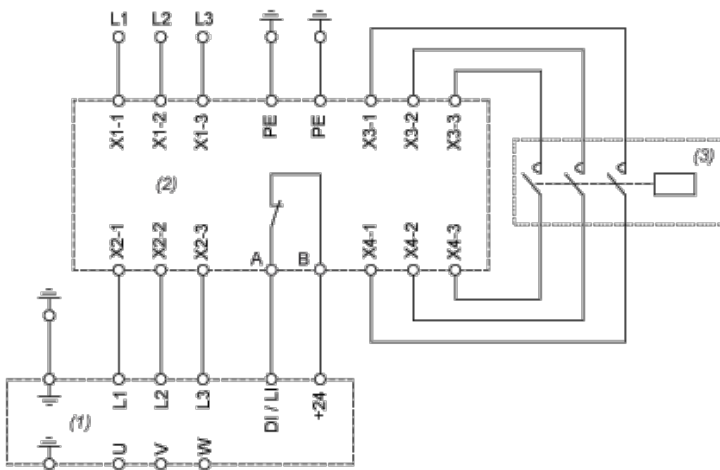
**Nur vertikale Montage**

mm  
in.



(1) Filter

### Empfohlenes Schema



- (1) Antrieb
- (2) Filter
- (3) Optional