

# 规格(承认)书

Specification for approval

※ 方舟 P/N (ARKLED P/N): SM720391W

※ 客户 P/N (CUSTOMER P/N): \_\_\_\_\_

※ 产品说明 (DESCRIPTION):

1、

2、

3、

※ 日期 (DATE): 2014 年 11 月 18 日

地址: 江苏省宜兴市张渚镇金张渚工业区宇龙路 6 号

ADD: NO.6 Yulong Road, ZHANGZHU TOWN, YIXING CITY, JIANGSU PROVINCE,  
P.R.CHINA

电话 (TEL): 0086-510-87341161 87345700

传真(FAX): 0086-510-87342800

E-mail: [zyp@arkchn.com](mailto:zyp@arkchn.com)

网址(http): [www.arkchn.com](http://www.arkchn.com)



型号 Type :

SM720391W



■ 产品特征 FEATURES:

- 高可靠性和高稳定性

**High intensity and reliability**

- 高品质、和低功耗、低成本

**High quality, Low power requirement and low cost**

- IC 易兼容、易装配

**IC compatible , Easy assembly**

- 符合 RoHS 指令要求

**Meet RoHS EU Directive**

- 人体防静电承受能力 1000V (HMB)

**ESD 1000V(HMB)**

■ 产品描述 DESCRIPTION:

- 0.39 英寸单位数码管

**0.39 Inch Single Digits Display**

- 极性共阴

**Common Cathode**

- 黑面, 黄胶

**Black face, yellow segment**

- 发光颜色

**Luminous Color:**

1、白色 WHITE

2、

3、

4、

5、

- 晶片材质

**Chips Materials**

1、InGaN

2、

3、

4、

5、

型号 Type :

SM720391W



■ 产品最大绝对参数值 (Ta: 25°C) ABSOLUTE MAXIMUM RATINGS AT Ta=25°C:

PARAMETER 项目	SYMBOL 符号	WHITE 白色	UNIT 单位
Power Dissipation Per Segment 功耗	PAD	70	mw
Reverse Voltage Per Segment 反向耐压	VR	5	V
Continuous Forward Current Per Segment 最大使用电流	IAF	30	mA
Peak Forward Current Per Segment(Duty-0.1,1KHz) 最大峰值电流	IPF	100	mA
Operating Temperature Range 工作温度	TOPr	-20°C to 80°C	
Storage Temperature Range 贮藏温度	Tstg	-30°C to 85°C	
Lead Soldering Temperature 260°C at 1.6mm From Body for 3 second 焊接温度 260°C/3 秒 距离胶体 1.6mm 以上			

■ 产品光电参数值 (Ta: 25°C) ELECTRICAL/OPTICAL CHARACTERISTICS AT Ta=25°C:

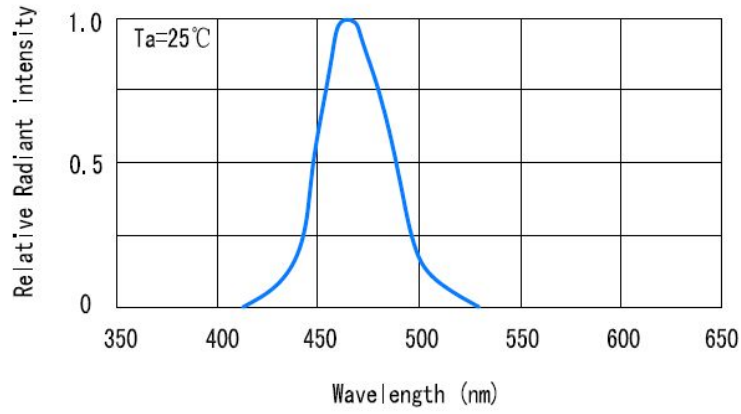
PARAMETER 项目	SYMBOL 符号	TEST CONDITION 测试条件	Color 颜色	MIN 最小值	TYP 标准值	MAX 最大值	UNIT 单位
Forward Voltage ,Per Segment 正向压降	VF	IF=20mA	白色 WHITE	3	3.2	3.5	V
Reverse Current , Per Segment 反向漏电流	IR	VR=5V	白色 WHITE			50	μA
Peak Emission Wavelength 峰值波长	λp	IF=20mA	白色 WHITE				nm
Luminous Intensity Per Segment 法向光强	IV	IF=20mA	白色 WHITE	70	80	100	mcd

型号 Type :

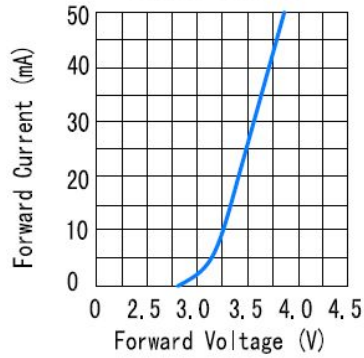
SM720391W



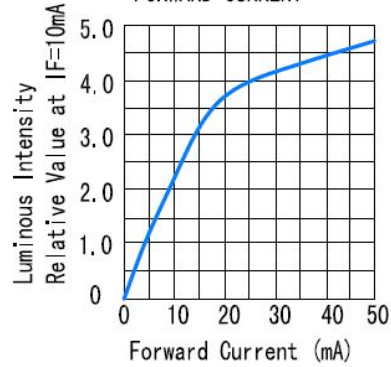
RELATIVE INTENSITY VS. WAVELENGTH



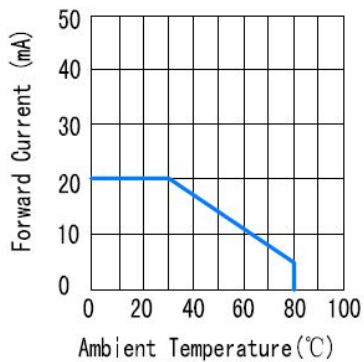
FORWARD CURRENT VS. FORWARD VOLTAGE



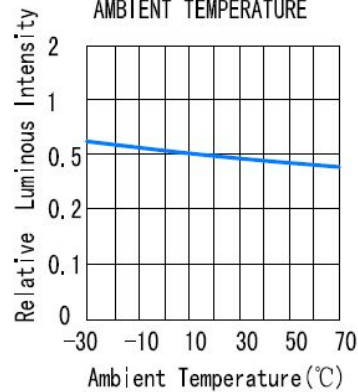
LUMINOUS INTENSITY VS. FORWARD CURRENT



ALLOWABLE FORWARD CURRENT AMBIENT TEMPERATURE

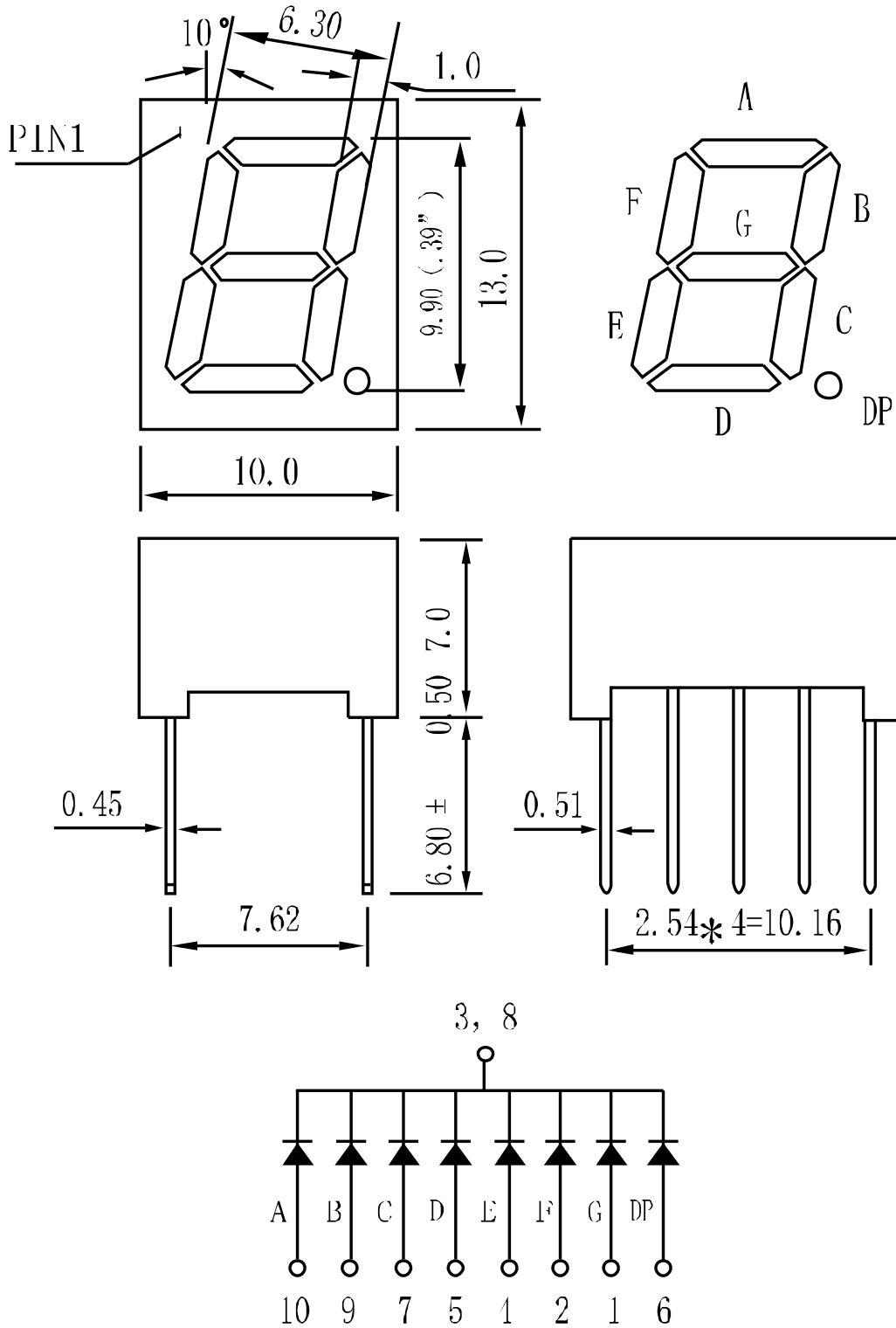


LUMINOUS INTENSITY VS. AMBIENT TEMPERATURE



型号 Type :

SM720391W



NOTES : 1. All dimensions are in millimeters. (inches)

2. Tolerance is  $\pm 0.25(0.010)$  unless otherwise specified.