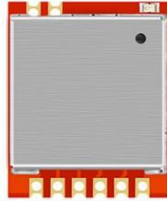




# 灵-TR3L 无线串口模块





## 一、简介

灵-TR3L 采用扩频技术, 特点是免开发、收发一体; 模块通信视距 2000 米左右, 用户可灵活地设置功率、波特率、频道、网络 ID 等参数, 只要了解串口通信, 无需复杂的无线通讯知识, 就能完成无线遥控或数据采集产品的开发。

## 二、特点

- 扩频通讯, 抗干扰能力强
- ISM 频段, 433Mhz
- 40 个频道可调
- 电压: 2.2-3.6V (典型 3.3V)
- 接收灵敏度-130dBm@2.4kbps
- 发射电流 68mA
- 接收电流 9.5mA
- 休眠电流 6uA
- UART 串口
- 工作频率可设置, 多个模块频分复用, 互不干扰
- 射频收发切换自动完成, 用户无须干预, 简单易用
- 通讯速率 0.6kbps-115.2kbps, 可通过串口指令配置
- 传输距离远, 开阔地无干扰情况下视距可达 2000 米

## 三、应用

遥控 数据采集 智能家居

工业控制 机器人 智能家电

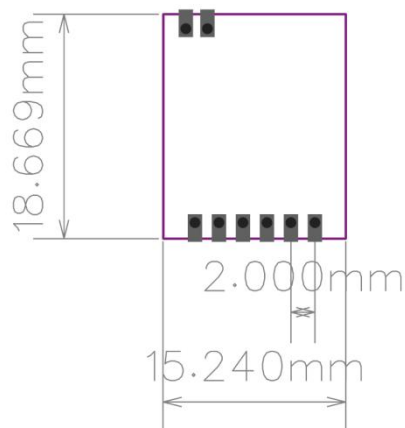


## 四、管脚



引脚	引脚名	引脚功能	描述
1	VCC	电源	电源 (2.2~3.6V) 典型 3.3V
2	RXD	模块数据输入 (TTL 电平)	串口通信数据接收
3	TXD	模块数据输出 (TTL 电平)	串口通信数据发送
4	SET	设置位	配置参数使能 (低电平使能参数配置, 悬空为高电平)
5	CS	休眠	高电平或悬空休眠, 低电平模块工作
6	GND	电源	接地
7	ANT	外置天线接口	50 欧

## 五、尺寸

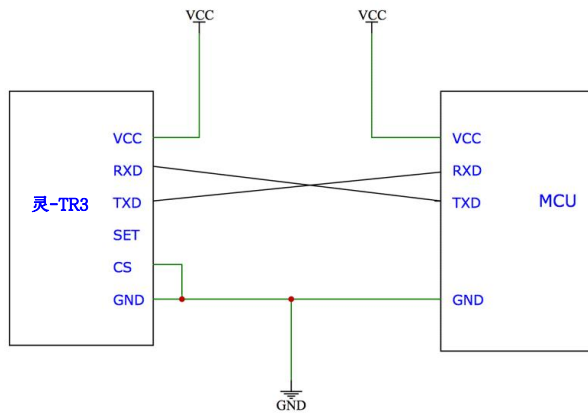




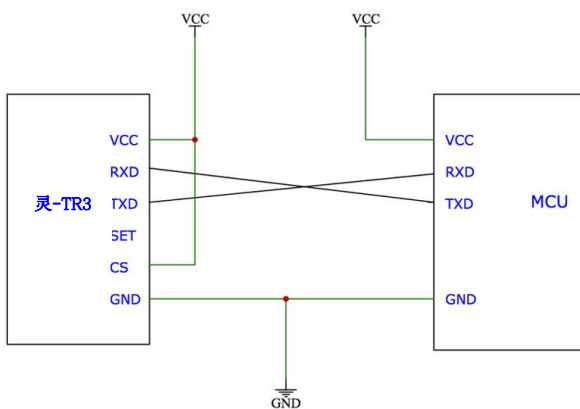
## 六、用法



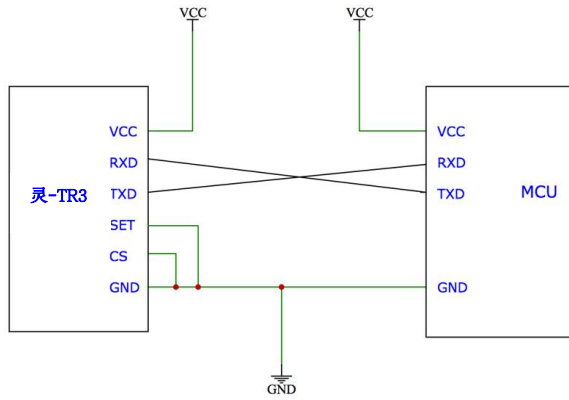
### 1、通信模式



### 2、休眠模式 (不可数据通信, 静态电流约 6uA)



### 3、设置模式



## 七、快速上手

当您拿到模块后, 可以不用做任何的参数设置, 只要电路连接正确(可参见第六章节), 即可以直接进行串口通讯。也可借助下方串口 DEMO, 快速进入数据收发测试。



串口 DEMO (测试板)



## 参数设置:

(非必需操作, 默认参数即可通信)



- 1、推荐用上图工具进行设置和测试, 如果用上位机设置参数失败, 请检查 CE 引脚是否为**低电平**, SET 引脚是否为**低电平**, 此时模块灯常亮。
- 2、通信不成功, 先检查硬件问题, 如果确保硬件连接没有问题, 再查询收发模块参数是否一致。
- 3、设置软件可在官网下载 [WWW.FNRF.CC](http://WWW.FNRF.CC)。
- 4、设置完成测通信时, 记得 SET 改回高电平, 回到通信模式。
- 5、用单片机或串口助手设置参数时, 请严格按照规格书写指令, 校验和一定要正确, 设置是否成功, 可以通过查询指令参看。



## 八、设置指令

在正常工作模式下 (即 CS 低电平), SET 脚必须为低电平, 模块上的蓝色 LED 为常亮, 则进入设置模式, 此模式下波特率强制为 9600, 与所设的无线通信波特率无关。

参数	设置
1	0xaa (命令字节)
2	0x5a (命令字节)
3,4	Product ID 2Byte (产品型号 ID,只读, 设置无效)
5,6	Net ID 2Byte (组网 ID, 可读写, 软件分组, 必须相同才能通信,非常重要)
7	Nc(保留)
8	RF Power 1Byte,发射功率设置, 可读写, 出厂默认为最大值
9	带宽 (用 1-3 来表示, 分别对应 125/250/500KHZ)
10	Baud 1Byte(0~8) 波特率(600-115200),可读写(默认为 4, 即 9600)
11	Nc(保留)
12	RF 信道 1Byte(0~40 对应 423.92-443.92MHZ)
13	SF 扩频因子, 数字越大, 传输越慢, 但距离越远
14	码率, 用数字 0-3 代表对应的不同值, 请参照工具, 一般选默认即可
15-17	Nc(保留)
18	Checksum 1Byte(以上所有字节相加)保留低 8 位

### 注意:

- 1、Product ID 为产品型号厂家标识码, 只读, 设置无效。
- 2、如果要多组模块互不干扰, 可以设置不同的 NET ID 和频道, 前者相当于软件分组, 后者相当于硬件上的频率分组, 软硬件结合使用效果更好。
- 3、初次使用可直接使用默认参数来做测试, 如需利用上述表格协议进行参数设置, 建议先用我司配套设置工具使用和测试, 设置工具有收发命令的数据监视窗口, 观察数据变化, 会很方便的移植到 MCU。

### 举例说明:

下发参数到模块(必须为 16 进制格式, 如下)

AA 5A 00 00 12 34 00 00 02 04 00 14 02 00 00 00 66

模块收到数据后, 蓝色 LED 为闪一下并回应如下数据

AA 5B 4C 04 12 34 00 00 02 04 00 14 02 00 00 00 B7

### 下面为下发到模块的具体格式说明:

AA 5A 00 00 12 34 00 00 02 04 00 14 02 00 00 00 66 (阴影部分为关键字段, 其它字段为格式填充用, 阴影部分依次解析如下,非阴影部分只占位不做解析)



AA 5A 为帧头

12 34 为组网 ID

00 为发射功率, 可设范围是 0 至 16。

02 为带宽, 可选 1-3, 分别对应 125、250、500KHZ

04 为波特率, 对应 9600, 有 600/1200/2400/4800/9600/19200/38400/57600/115200 可选。

14 为信道, 对应 10 进制的 20, 即信道为 433.92MHZ, 可选 0-40 对应 4239.2-443.92MHZ

02 为扩频因子, 可选 0-4, 分别对应 SF5-SF9

00 码率, 一般默认选 0 即可, 可选 0-3, 分别对应 4/5,4/6,4/7,4/8。

66 为本包数据前 17 字节的和, 取低 8 位。

模块收到后回应的数据, 帧头从 AA5A 变为 AA5B, Product ID 则变为厂家默认编号, 其它数据抄送原命令, 格式同发送命令一致, 具体解析从略。

查询参数指令: AA 5C 00 00 12 34 00 00 02 04 00 14 04 00 00 00 00 6A (HEX 格式)

模块回应格式除帧头变为 AA5D 外, 其它数据同下发 AA5A 时回应的格式一致。

查询版本号指令: AA 59 00 00 12 34 00 00 02 04 00 14 04 00 00 00 00 67 (HEX 格式)

模块回应 : 返回 ASC2 码格式 (含有部分中文) 字符串

出厂默认参数设置: AA 58 4C 04 00 00 00 00 01 04 00 14 02 00 00 00 00 6F (HEX 格式)

### 运行说明

上电后, 当 CS 引脚接低电平时模块工作, SET 脚是设置标志位, 拉低或短接到地可将模块切换到参数配置模式。

### 设置模式

一旦进入设置模式, 指示灯会亮, SET 引脚配置必须是低电平, CS 引脚必须接低电平, 且串口设置自动恢复为: 数据位 8, 波特率 9600, 校验位 N, 停止位 1。

### 指示灯说明:

设置状态下指示灯常亮, 工作状态熄灭, 收到数据和发射数据指示灯会闪烁。

### 时间参数:

时间参数	典型值
上电初始化时间	160ms
CS 拉高或悬空进入睡眠	5.1ms
CS 拉低退出休眠时间	49.3ms
SET 拉低进入设置时间	10ms
SET 退出设置时间	54ms





## 九、关于天线

天线非常重要, 不接天线或天线不当会严重影响效果, 实际效果还和PCB、外壳、结构等有关, 推荐用TT02, 建议多购买几种天线方便实测:

天线	1 弹簧天线	 TT06	0.69元, 可选315/433/490MHz/2.5dBi/长27.5mm/带绝缘
		 TT05	0.29元, 可选433/315MHz/2.0dBi/长20.2mm/小尺寸
		 TT04	0.25元, 可选433/315MHz/2.5dBi/长19mm/低成本
		 TT02	0.90元, 可选433/315MHz/2.5dBi/长36mm/信号强
		 TT24	0.39元, 2.4GHz/2dBi/长14mm
	2 柔性天线	 TF系列	1.8元, 可选433/490/915MHz/2.4GHz/3dBi/可选IPEX 1代座
	3 贴片天线	 FTP14P	0.78元, 433MHz/3.0dBi/长27mm
		 FTP14	0.38元, 433MHz/2.0dBi/长17mm/超小
		 TF43	1.5元, 433MHz/3.0dBi/长40mm/带3M胶/可选IPEX 1代座
		 TF21	1.5元, 2.4GHz/3.0dBi/长48mm/带3M胶/可选IPEX 1代座
	4 导线天线	TD01系列	0.2元, 可选315/433/490/915MHz/2.4GHz
	5 胶棒天线	 TJ系列	7.9元, 可选315/433/470/490MHz/6dBi/可折叠/长20cm
		 TJD系列	5.9元, 可选315/433/470/490MHz/3dBi/长5cm
		 TJ24	5.9元, 2.4GHz/2dBi/可折叠/长11cm
	6 吸盘天线	 TX系列	8.9元, 可选315/433/490MHz/2.4GHz/5dBi/SMA内螺内针

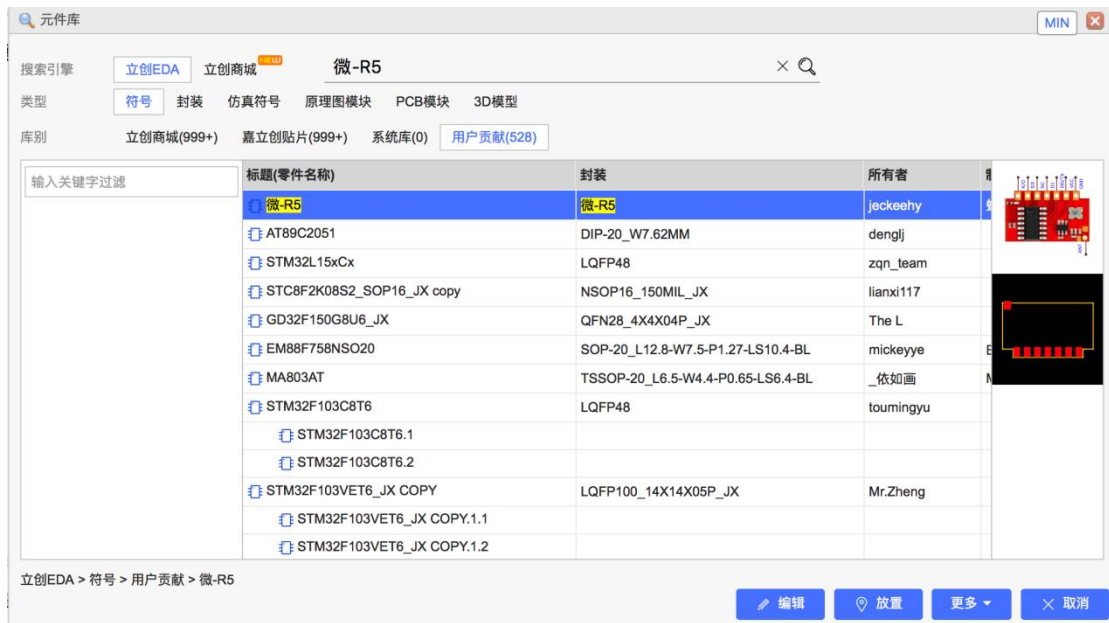


微信扫码购买天线



## 十、原理图符号和封装

推荐使用高效的 PCB 工具立创 EDA (www.lceda.cn) 搜索“蜂鸟无线”或“产品型号”即可找到。





遥控数传, 蜂鸟更远!

何杨

蜂鸟无线

13570812706

微信扫码技术咨询+获取开发资料

蜂鸟数传官方旗舰店

品质好物 今日特卖

3000米视距/串口双向透传/安防遥控应用

灵-TR3L无线收发模块包顺丰

RMB: 15.50

微信扫码购买送工具