

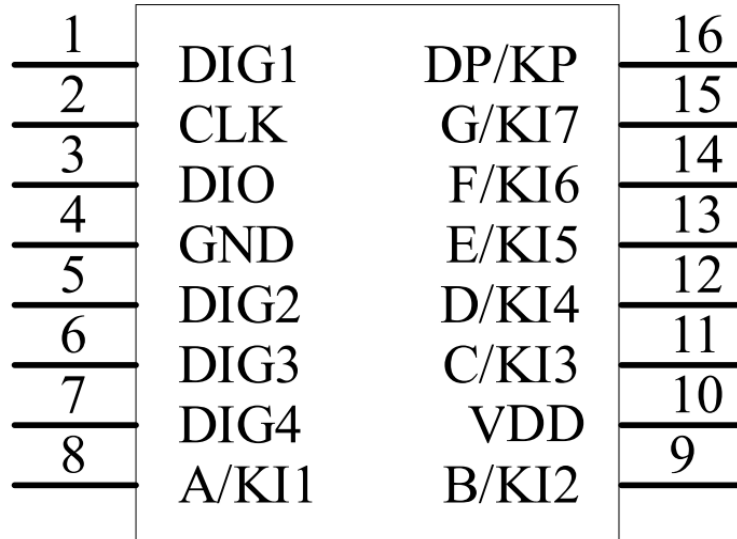
## 1、概述

GN1650 是2线串口共阴极8段4位/7\*4位键盘扫描并带部分组合按键功能LED驱动控制专用电路。内部集成有MCU输入输出控制数字接口、数据锁存器、LED驱动、键盘扫描、辉度调节等电路。本芯片性能稳定、质量可靠、抗干扰能力强，可适应于24小时长期连续工作的应用场合。其主要特点如下：

- 显示模式：8段×4位
  - 段驱动电流不小于25mA，字驱动电流不小于150mA.
  - 提供8级亮度控制
  - 键盘扫描：7×4bit，支持4个组合按键
  - 高速两线式串行接口
  - 内置时钟振荡电路
  - 内置上电复位电路
  - 支持3V—5.5V电源电压
  - 使用时VDD端建议加104电容，且电容尽量靠近GN1650的VDD端口（建议小于2cm）
- 
- 封装形式：DIP16 塑封体尺寸：19.0mm×6.4mm 引脚间距：2.54mm
  - 型号:GN1650D 印字:GN1650D 25PCS/管 40PCS/盒 1000PCS/盒 10盒/箱 10000PCS/箱
- 
- 封装形式:SOP16 塑封体尺寸：10.0mm×3.9mm 引脚间距：1.27mm
  - 型号:GN1650 印字:GN1650 4000PCS/盘 8000PCS/盒 64000PCS/箱

## 2、引脚排列图及引脚说明

### 2.1、引脚排列图



### 2.2、引脚说明

引脚	符号	引脚名称	功能
1	DIG1	位/键扫描输出	LED 位驱动输出，低电平有效，及作为键盘扫描输出，高电平有效。
2	CLK	时钟输入	2 线串行接口的数据时钟输入，内置上拉电阻。
3	DIO	数据输入/输出	2 线串行接口的数据输入输出，为内置上拉开漏模式。
4	GND	接地端	接地
5	DIG2	位/键扫描输出	LED 位驱动输出，低电平有效，及作为键盘扫描输出，高电平有效。
6	DIG3	位/键扫描输出	LED 位驱动输出，低电平有效，及作为键盘扫描输出，高电平有效。
7	DIG4	位/键扫描输出	LED 位驱动输出，低电平有效，及作为键盘扫描输出，高电平有效。
8	A/KI1	段驱动输出/键扫描输入	LED 段驱动输出，高电平有效，也用作键扫描输入，高电平有效，内置下拉。
9	B/KI2	段驱动输出/键扫描输入	LED 段驱动输出，高电平有效，也用作键扫描输入，高电平有效，内置下拉。
10	VDD	电源端	3~5.5V 工作时对地建议加 104 电容，电容尽量靠近 GN1650 端口（建议小于 2cm）

11	C/KI3	段驱动输出/键扫描输入	LED 段驱动输出, 高电平有效, 也用作键扫描输入, 高电平有效, 内置下拉。
12	D/KI4	段驱动输出/键扫描输入	LED 段驱动输出, 高电平有效, 也用作键扫描输入, 高电平有效, 内置下拉。
13	E/KI5	段驱动输出/键扫描输入	LED 段驱动输出, 高电平有效, 也用作键扫描输入, 高电平有效, 内置下拉。
14	F/KI6	段驱动输出/键扫描输入	LED 段驱动输出, 高电平有效, 也用作键扫描输入, 高电平有效, 内置下拉。
15	G/KI7	段驱动输出/键扫描输入	LED 段驱动输出, 高电平有效, 也用作键扫描输入, 高电平有效, 内置下拉。
16	DP/KP	段/位输出	LED 段输出, 也用作键盘标志输出。

### 3、电特性

#### 3.1、极限参数

参数名称	符号	条件	额定值	单位	
电源电压	VDD	—	-0.5~+6.5	V	
输入电压	V <sub>II</sub>	—	-0.5~VDD+0.5	V	
LED 段驱动输出电流	I <sub>O1</sub>	—	0~30	mA	
LED 位驱动输出电流	I <sub>O2</sub>	—	0~150	mA	
所有管脚驱动电流总和	I <sub>O</sub>	—	0~150	mA	
工作环境温度	T <sub>amb</sub>	—	-40~+85	°C	
储存温度	T <sub>stg</sub>	—	-55~+125	°C	
焊接温度	T <sub>L</sub>	10 秒	DIP	245	°C
			SOP	250	°C

#### 3.2、电气特性

参数名称	符号	规范值			单位
		最小	典型	最大	
直流参数					
电源电压	VDD	3	5	5.5	V
电源电流	I <sub>C</sub>	0.2	80	230	mA
静态电流 (CLK, DIO, KP 为高电平)	I <sub>Cs</sub>	—	0.3	0.6	mA
睡眠电流 (CLK, DIO, KP 为高电平)	I <sub>Cslp</sub>	—	0.05	0.1	mA
CLK 和 DIO 管脚低电平输入电压	V <sub>IL</sub>	-0.5	—	0.8	V
CLK 和 DIO 管脚高电平输入电压	V <sub>IH</sub>	2.0	—	VDD+0.5	V

KI 管脚低电平输入电压	$V_{ILki}$	-0.5	—	0.5	V
KI 管脚高电平输入电压	$V_{IHki}$	1.8	—	VDD+0.5	V
DIG 管脚低电平输出电压 (-200mA)	$V_{OLdig}$	—	—	1.2	V
DIG 管脚低电平输出电压 (-100mA)	$V_{OLDig}$	—	—	0.8	V
DIG 管脚高电平输出电压 (50mA)	$V_{OHdig}$	4.5	—	—	V
KI 管脚低电平输出电压 (-20mA)	$V_{OLki}$	—	—	0.5	V
KI 管脚高电平输出电压 (20mA)	$V_{OHki}$	4.5	—	—	V
其余管脚低电平输出电压 (-4mA)	$V_{OL}$	—	—	0.5	V
其余管脚高电平输出电压 (4mA)	$V_{OH}$	4.5	—	—	V
KI 管脚输入下拉电流	$I_{DN1}$	-30	-50	-90	uA
CLK 管脚输入上拉电流	$I_{UP1}$	10	200	300	uA
DIO 管脚输入上拉电流	$I_{UP2}$	150	300	400	uA
KP 管脚输入上拉电流	$I_{UP3}$	500	2000	5000	uA
上电复位的默认电压门限	$V_R$	2.3	2.6	2.9	V
<b>交流参数</b>					
<b>● 内部时序参数</b>					
电源上电检测产生的复位时间	$T_{PR}$	10	25	60	ms
显示扫描周期	$T_P$	4	8	20	ms
键盘扫描间隔,按键响应时间	$T_{KS}$	20	40	80	ms
<b>● 接口时序参数</b>					
DIO 下降沿启动信号的建立时间	$T_{SSTA}$	100	—	—	ns
DIO 下降沿启动信号的保持时间	$T_{HSTA}$	100	—	—	ns
DIO 上升沿停止信号的建立时间	$T_{SSTO}$	100	—	—	ns
DIO 上升沿停止信号的保持时间	$T_{HSTO}$	100	—	—	ns
CLK 时钟信号的低电平宽度	$T_{CLOW}$	100	—	—	ns
CLK 时钟信号的高电平宽度	$T_{CHIG}$	100	—	—	ns
DIO 输入数据对 CLK 上升沿的建立时间	$T_{SDA}$	30	—	—	ns
DIO 输入数据对 CLK 上升沿的保持时间	$T_{HDA}$	10	—	—	ns
DIO 输出数据有效对 CLK 下降沿的延时	$T_{AA}$	2	—	30	ns
DIO 输出数据无效对 CLK 下降沿的延时	$T_{DH}$	2	—	40	ns
平均数据传输速率	Rate	0	—	4M	bps

注：本表计量单位以纳秒即  $10^{-9}$ ，未注明最大值则理论值可以无穷大。

#### 4、功能介绍

##### 4.1、显示寄存器地址

写 LED 显示数据时，按照显示地址从高位到低位、数据字节从高位到低位的顺序操作。地址分配如下：

A	B	C	D	E	F	G	DP
B0	B1	B2	B3	B4	B5	B6	B7
68H							DIG1
6AH							DIG2
6CH							DIG3
6EH							DIG4

**注意：在上电完之后，必须先对 RAM 进行数据写入，然后再开显示。**

##### 4.2、控制指令

在发送显示指令前需先输入系统指令，即输入字节 1 为系统指令，输入字节 2 为显示指令。

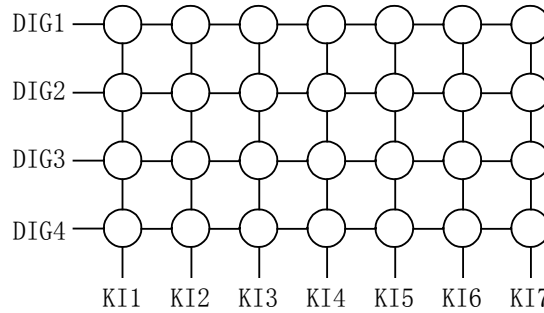
###### 4.2.1、系统指令

指令名称	指令								说明
	B7	B6	B5	B4	B3	B2	B1	B0	
系统指令	0	1	0	0	1	0	0	0	设置系统参数指令

###### 4.2.2、显示指令

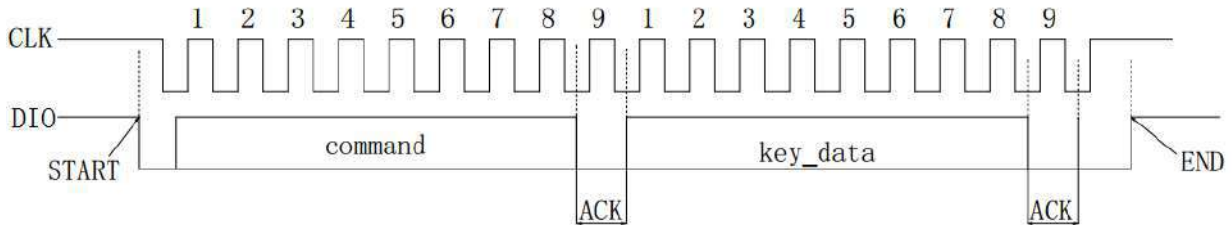
指令名称	指令								说明
	B7	B6	B5	B4	B3	B2	B1	B0	
显示开/关	X	X	X	X	X	X	X	D	D=1，显示开 D=0，显示关
工作/睡眠模式	X	X	X	X	X	W	X	X	W=1，睡眠模式 W=0，工作模式
段显示设置	X	X	X	X	S	X	X	X	S=1，7 段显示 S=0，8 段显示
亮度设置	X	BR[2:0]			X	X	X	X	BR[2:0]= 000:8 级亮度 001:1 级亮度 010:2 级亮度 011:3 级亮度 100:4 级亮度 101:5 级亮度 110:6 级亮度 111:7 级亮度

**4.3、键扫描和键扫数据寄存器**  
键扫矩阵



**读键数据**

该电路键值读取格式为一个9位时钟周期的命令加一个9位时钟的数据，命令的第9位为 ACK=0，数据的第9位为 ACK=1，如下图所示。



command: 读按键数据指令

key\_data: 读按键数据 (1 个字节)

指令名称	指令							
	B7	B6	B5	B4	B3	B2	B1	B0
读按键数据指令	0	1	0	0	1	X	X	1

通过逻辑编码实现不同的按键读出，如下表。

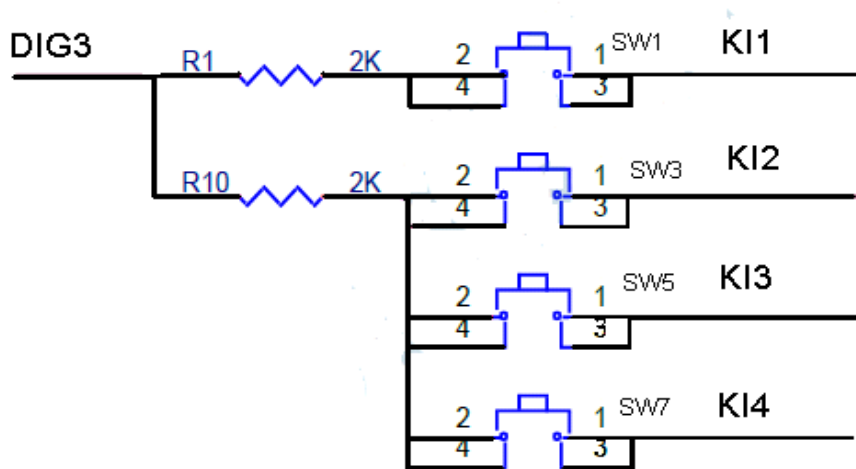
	DIG1	DIG2	DIG3	DIG4
<b>NO KEY</b>	00_101_110:2E			
<b>KI1</b>	01_000_100	01_000_101	01_000_110	01_000_111
<b>KI2</b>	01_001_100	01_001_101	01_001_110	01_001_111
<b>KI3</b>	01_010_100	01_010_101	01_010_110	01_010_111
<b>KI4</b>	01_011_100	01_011_101	01_011_110	01_011_111
<b>KI5</b>	01_100_100	01_100_101	01_100_110	01_100_111
<b>KI6</b>	01_101_100	01_101_101	01_101_110	01_101_111
<b>KI7</b>	01_110_100	01_110_101	01_110_110	01_110_111
<b>KI1+KI2</b>	01_111_100	01_111_101	01_111_110	01_111_111

按键至少持续两个键扫周期以上，才被认可。

GN1650 支持 KI1 和 KI2 针对同一个 DIGX 引脚的组合键，组合键的优先级最优先的，除此之外，如果多个键同时按下，那么按键代码较小的按键优先。例如同时连接 DIG3/KI1 和 DIG3/KI2 的两个键，

可以作为组合键。在组合键应用中,应对具有组合键功能的 KI1 及 KI2 相互间进行阻隔处理。如下图:

**SW1与SW3使用组合按键功能**

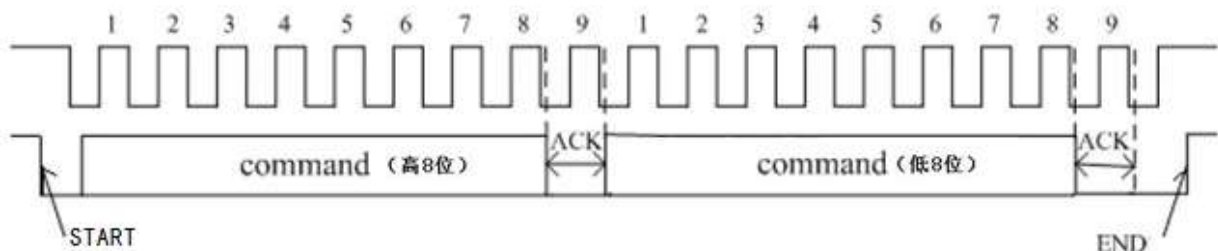


#### 4.4、通信端口说明

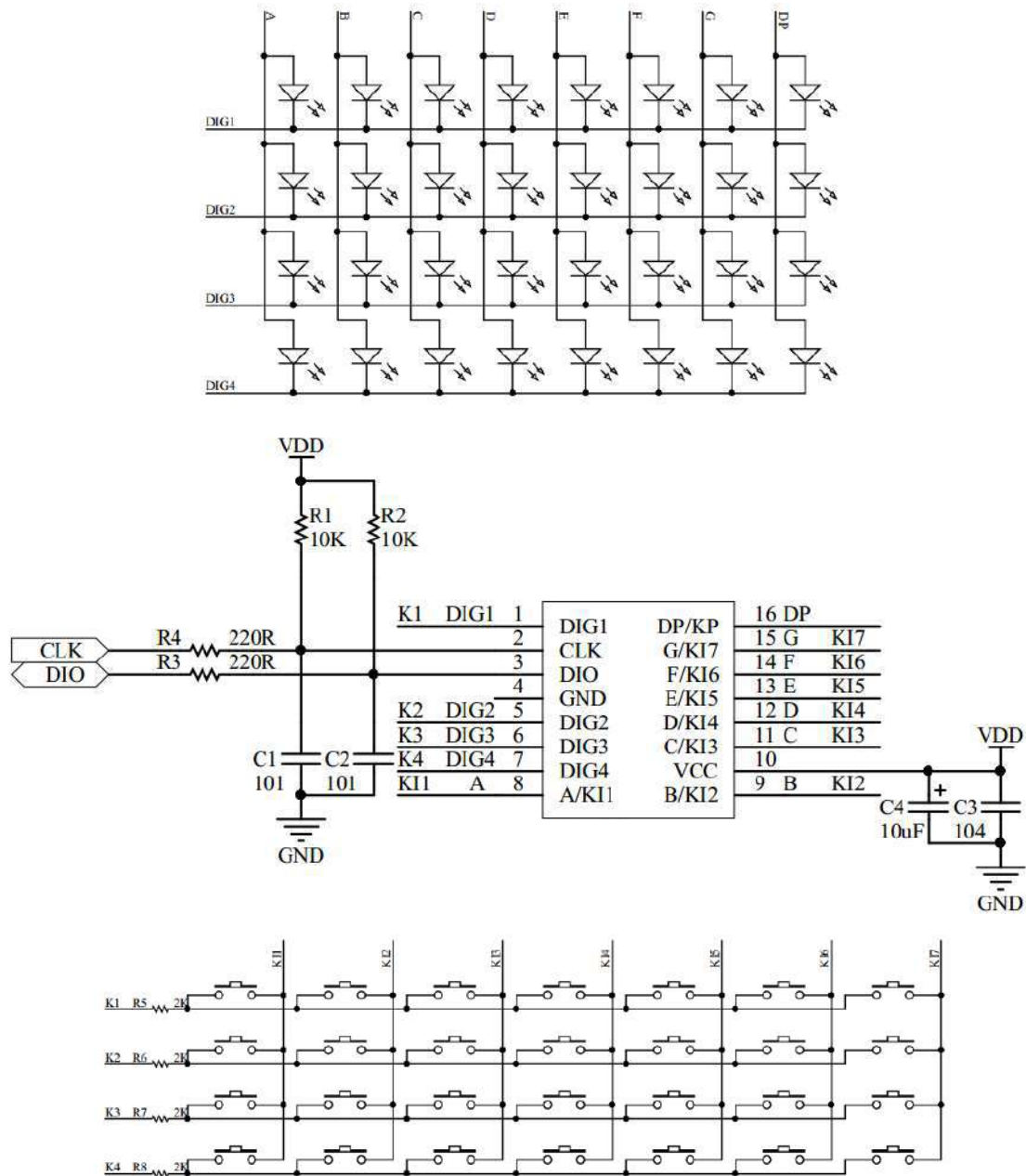
本电路通信端口采用了类似于 I<sup>2</sup>C 的通信方式,微处理器的数据通过两线总线接口和电路通信,在输入数据时,电路在 CLK 的上升沿锁存数据,故当 CLK 是高电平时,DIO 上的信号必须保持不变,只有 CLK 上的时钟信号为低电平时,DIO 上的信号才能改变,且 DIO 不能在 CLK 的下降沿改变。数据输入的开始条件是当 CLK 为高电平时,DIO 由高变低;结束条件是当 CLK 为高时,DIO 由低电平变为高电平。

本电路的数据传输带有应答信号 ACK,在传输数据的过程中,在时钟线的第九个时钟芯片内部会产生一个应答信号 ACK 将 DIO 管脚拉低。无论是命令写入或者是数据写入读出时,在一个 8 字节后的第 9 位都是 ACK 信号输出。

指令传输为 16 位格式,指令数据传输过程如下图所示。数据和命令在传输时,先传送高位,再传送低位,CLK 上升沿锁存数据,DIO 不能在 CLK 为高电平时变化,也不要 CLK 下降沿变化,而是在 CLK 为低电平时改变。



5、典型应用线路图



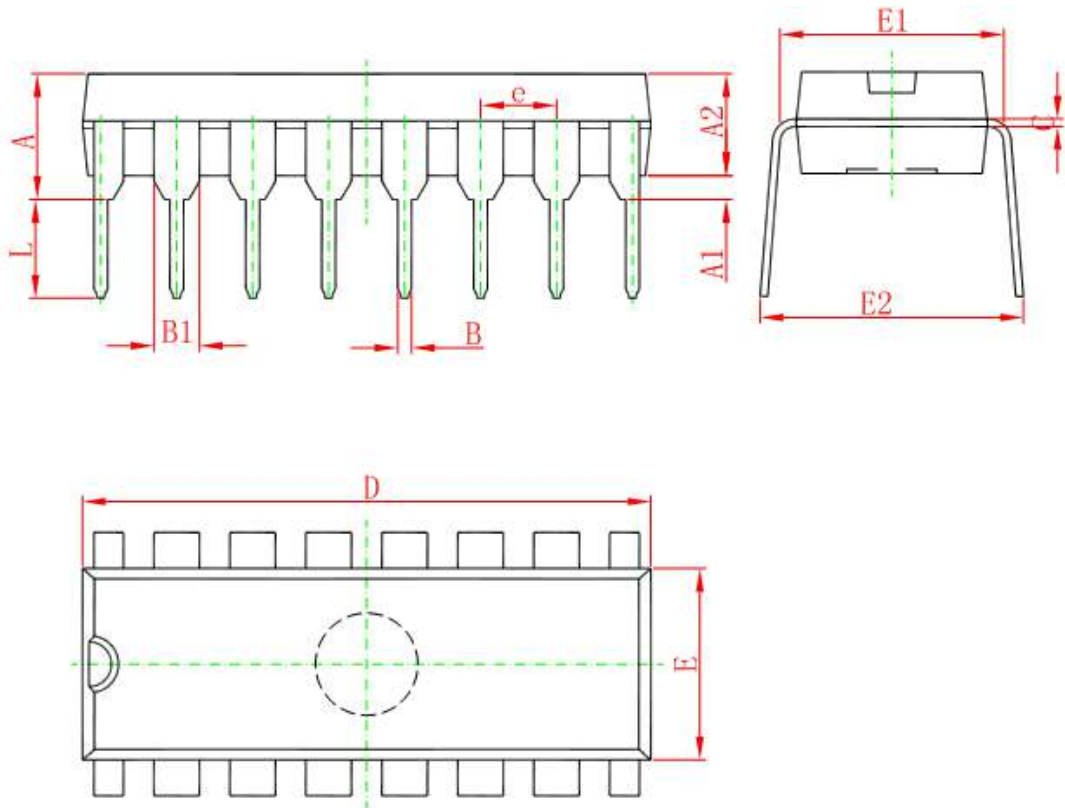
注:

- 1、VDD 与 GND 之间的滤波电容应靠近 GN1650，以加强滤波效果。
- 2、为了提供电路的抗干扰能力，通讯端口建议按照上图连接，具体的参数值可根据实际需要调整。
- 3、为了防止按键对显示效果的影响，按键矩阵中要在 DIG1~DIG4 之间串接 2K (R5/R6/R7/R8) 电阻。



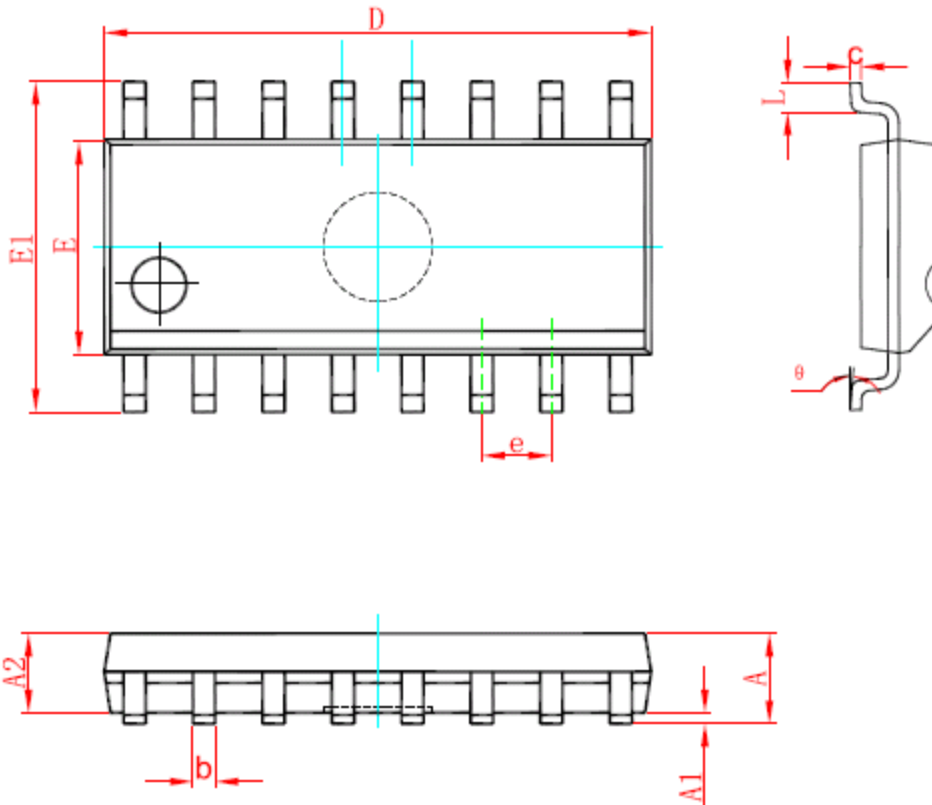
6、封装尺寸与外形图

6.1、DIP16 外形图与封装尺寸



Symbol	Dimensions In Millimeters		Dimensions In Inches	
	Min	Max	Min	Max
A	3.710	4.310	0.146	0.170
A1	0.510		0.020	
A2	3.200	3.600	0.126	0.142
B	0.380	0.570	0.015	0.022
B1	1.524 (BSC)		0.060 (BSC)	
C	0.204	0.360	0.008	0.014
D	18.800	19.200	0.740	0.756
E	6.200	6.600	0.244	0.260
E1	7.320	7.920	0.288	0.312
e	2.540 (BSC)		0.100 (BSC)	
L	3.000	3.600	0.118	0.142
E2	8.400	9.000	0.331	0.354

6.2、SOP16 外形图与封装尺寸



Symbol	Dimensions In Millimeters		Dimensions In Inches	
	Min	Max	Min	Max
A	1.350	1.750	0.053	0.069
A1	0.100	0.250	0.004	0.010
A2	1.350	1.550	0.053	0.061
b	0.330	0.510	0.013	0.020
c	0.170	0.250	0.007	0.010
D	9.800	10.200	0.386	0.402
E	3.800	4.000	0.150	0.157
E1	5.800	6.200	0.228	0.244
e	1.270 (BSC)		0.050 (BSC)	
L	0.400	1.270	0.016	0.050
θ	0°	8°	0°	8°