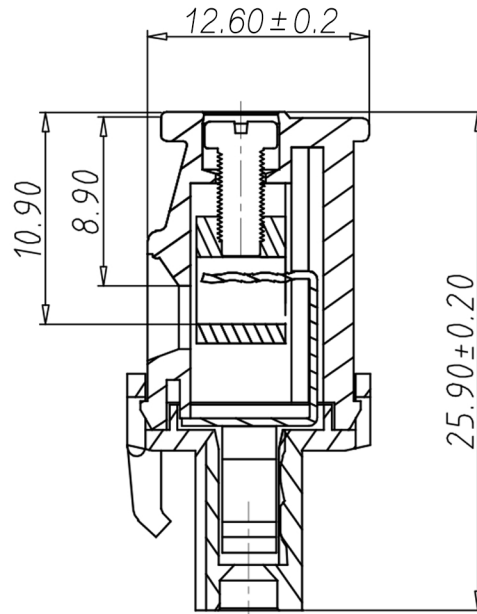
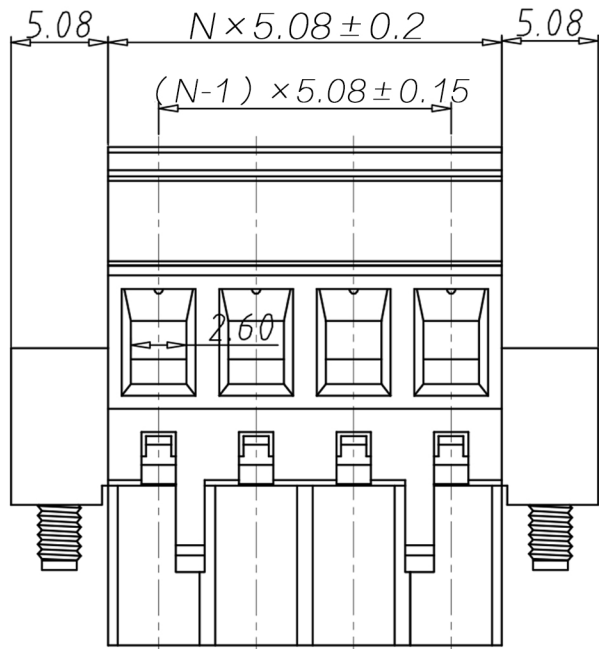
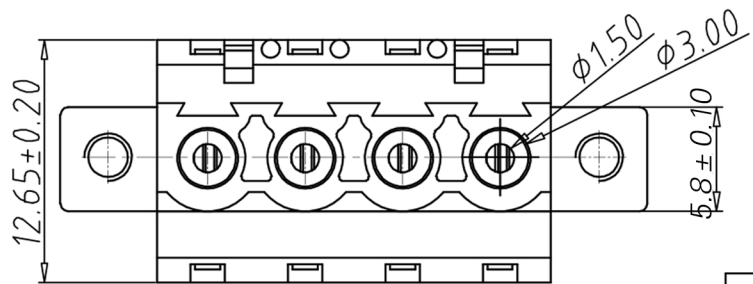
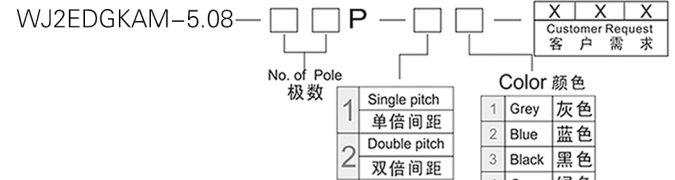


编号	修改原因	制图	审核	核准



- 材质&电镀  
螺丝: M2.5, 钢, 镀锌  
夹片: 磷青铜, 镀镍  
方块: 黄铜, 镀镍  
塑件: PA66, UL94V-0
- 电气性能  
参考标准 UL IEC  
额定电压: 300V 450V  
额定电流: 15A 20A  
使用线径: 28-14AWG 2.5mm<sup>2</sup>  
接触电阻: 20MΩ  
绝缘电阻: 500MΩ/DC500V  
耐电压: AC2000V/1min
- 机械性能  
温度范围: -40°C~+105°C  
瞬时温度: +250°C for 5 Sec  
扭矩: 5.10kgf-cm/0.5Nm/4.43Lb in  
剥线长度: 7-8mm

编码原则:



尺寸公差:		角度公差:	
X.	±0.20	X.	±2'
.X	±0.15	.X	±1.5'
.XX	±0.10	.XX	±1'

图纸类型	客户图纸		
比例	1:1	图页	1\1
图纸编号			

投影法		品名	插拔式接线端子 间距5.08MM
单位	mm	产品系列	WJ2EDGKAM 系列
纸张尺寸	A4		

宁波康奈克斯电气有限公司  
Ningbo Kangnex Electric Co., Ltd