

ATV950D90N4

Frequenzumrichter, ATV950, 90kW, 400/480V- mit Bremsmodul, IP55



Hauptkenndaten

Produktserie	Altivar Prozess ATV900
Produkt oder Komponententyp	Frequenzumrichter
Geräteanwendung	Industrieanwendung
Kurzbezeichnung des Geräts	ATV950
Variante	Standard-Version Mit Brems-Chopper
Zielort Produkt	Asynchronmotoren Synchronmotoren
Montagevariante	Aufputz
EMV-Filter	Integrated conforming to EN/IEC 61800-3 category C3 with <= 150 m motor cable maxi
Schutzart (IP)	IP55 entspricht IEC 60529 IP55 entspricht IEC 61800-5-1
Kühlungstyp	Erzwungene Konvektion
Netzfrequenz	50...60 Hz (+/- 5 %)
Anzahl von Netzwerkphasen	3 Phasen
Nennhilfsspannung [UH,nom]	380-480 V (-15...10 %)
Motorleistung (kW)	90 kW (Standardüberlast) 75 kW (hohe Überlast)
Motorleistung (HP)	125 hp (Standardüberlast) 100 hp (hohe Überlast)
Netzstrom	156,2 A bei 380 V (Standardüberlast) 135,8 A bei 480 V (Standardüberlast) 134,3 A bei 380 V (hohe Überlast) 118,1 A bei 480 V (hohe Überlast)
Netz Kurzschlussstrom I _k	50 kA
Scheinleistung	112,9 kVA bei 480 V (Standardüberlast) 98,2 kVA bei 480 V (hohe Überlast)
Ausgangs Bemessungsstrom	173 A bei 2,5 kHz (Standardüberlast) 145 A bei 2,5 kHz (hohe Überlast)
Maximaler Spitzenstrom	217,5 A während 60 s (hohe Überlast) 207,6 A während 60 s (Standardüberlast)
Typ Motorsteuerung	Konstantes Drehmoment
Asynchronmotor	Variables Drehmoment Optimierte Betriebsart Drehmoment
Steuerungsprofil für Synchronmotoren	Permanentmagnetmotor Synchronous reluctance motor
Ausgangsfrequenz	0,1-599 Hz
Bemessungs Taktfrequenz	2,5 kHz
Taktfrequenz	2,5-8 kHz mit Deklassierungsfaktor 1-8 kHz einstellbar
Sicherheitsfunktion	STO (Sicher abgeschaltetes Moment (Safe Torque Off)) SIL 3
Logikeingang	16 voreingestellte Drehzahlen
Kommunikationsprotokoll	Ethernet/IP Modbus, seriell Modbus TCP
Optionskarte	Steckplatz A : Kommunikationsmodul für Profibus DP V1 Steckplatz A : Kommunikationsmodul für Profinet Steckplatz A : Kommunikationsmodul für DeviceNet Steckplatz A : Kommunikationsmodul für

Die in dieser Dokumentation bereitgestellten Informationen beinhalten allgemeine Beschreibungen und/oder technische Daten und Leistungsmerkmale der entsprechenden Produkte. Diese Dokumentation ist nicht als Ersatz für eine Eignungsbestimmung gedacht und darf nicht dazu verwendet werden, die Eignung oder Zuverlässigkeit dieser Produkte für spezifische Benutzeranwendungen zu bestimmen. Jeder Benutzer oder Integrator ist verpflichtet, geeignete und vollständige Risikoanalysen, Evaluierungen und Tests der Produkte im Hinblick auf die jeweilige spezifische Anwendung oder Verwendung durchzuführen. Weder Schneider Electric Industries SAS noch seine angegliederten Unternehmen sind für den fehlerhaften Gebrauch oder Missbrauch der gelieferten Informationen verantwortlich oder haftbar zu machen.

CANopen Daisy Chain RJ45
 Steckplatz A : Kommunikationsmodul für
 CANopen SUB-D 9
 Steckplatz A : Kommunikationsmodul für
 CANopen Schraubklemmen
 Steckplatz A : Kommunikationsmodul für EtherCAT
 Steckplatz A/Steckplatz B/Steckplatz C :
 Erweiterungsmodul für digitale und analoge E/A
 Steckplatz A/Steckplatz B/Steckplatz C :
 Erweiterungsmodul für Ausgangsrelais
 Steckplatz B : _test 5/12 V Digital-Encoder-
 Schnittstellenmodul
 Steckplatz B : _test Analog-Encoder-
 Schnittstellenmodul
 Steckplatz B : _test Schnittstellenmodul für
 Encoder mit Istwertrückführung
 Kommunikationsmodul für Ethernet Powerlink

Zusatzdaten

Ausgangsspannung	<= Versorgungsspannung
Schlupfkompensation Motor	Einstellbar Automatisch, unabhängig von der Last Deaktivierbar Nicht verfügbar in Permanentmagnetmotorregelung
Hoch und Auslauframpen	Linear einstellbar separat von 0,01-9999 s
Bremsen bis Stillstand	Durch Gleichstromspeisung
Schutzfunktionen	Motor : thermischer Schutz Motor : _test sicheres Drehmoment aus Motor : _test Motorphasenausfall Antrieb : _test thermischer Schutz Antrieb : _test sicheres Drehmoment aus Antrieb : _test Übertemperatur Antrieb : Überstromschutz zwischen Ausgangsphasen und Erde Antrieb : Überlast der Ausgangsspannung Antrieb : _test Kurzschlusschutz Antrieb : _test Motorphasenausfall Antrieb : Überspannungsschutz am DC-Bus Antrieb : _test Überspannungsschutz Versorgungsspannung Antrieb : _test Unterspannungserkennung Netzspannung Antrieb : _test Phasenausfallerkennung der Versorgungsspannung Antrieb : _test Überdrehzahl Antrieb : _test Unterbrechungserkennung im Steuerstromkreis
Frequenzauflösung	Anzeigeeinheit : 0,1 Hz Analog-Eingang : _test 0,012/50 Hz
Elektrische Verbindung	Steuerung, Schraubklemme : 0,5-1,5 mm ² (AWG 20...AWG 16) Leitungsseite, Schraubklemme : 95-120 mm ² (AWG 3/0...250 kcmil) Motor, Schraubklemme : 120 mm ² (AWG 4/0...250 kcmil) DC-Bus, Schraubklemme : 95-120 mm ² (AWG 3/0...250 kcmil)
Steckertyp	2 RJ45 (am Steuerblock) für Ethernet IP/Modbus TCP 1 RJ45 (am Steuerblock) für Modbus, seriell
Physikalische Schnittstelle	2-Draht- RS 485 für Modbus, seriell
Übertragungsrahmen	RTU für Modbus, seriell
Übertragungsgeschwindigkeit	10/100 Mbit/s für Ethernet IP/Modbus TCP 4,8, 9,6, 19,2, 38,4 kbit/s for Modbus, seriell
Austauschmodus	Halbduplex, Vollduplex, Auto-Negotiation für Ethernet IP/Modbus TCP
Datenformat	8 Bits, einstellbar auf ungerade, gerade oder keine Parität für Modbus, seriell
Polarisierungsart	Keine Impedanz für Modbus, seriell
Anzahl der Adressen	1...247 für Modbus, seriell
Zugriffsmethode	Slave für Modbus TCP
Versorgung	Externe Stromversorgung für Digitaleingänge : 24 V DC (19-30 V) Strom <= 1,25 mA (Überlast- und Kurzschlusschutz) Interne Versorgung für Sollwertpotentiometer (1 bis 10 kOhm) : _test10,5 V DC +/- 5 % Strom <= 10 mA (Überlast- und Kurzschlusschutz) Interne Stromversorgung für Digitaleingänge und STO : _test24 V DC (21...27 V) Strom <= 200 mA (Überlast- und Kurzschlusschutz)
Lokale Signalisierung	3 ein-/zweifarbig LED für lokale Diagnose 5 zweifarbig LED für Status integrierte Kommunikation 2 zweifarbig LED für Status Kommunikationsmodul 1 rot LED für Spannung liegt an
Breite	345 mm

Höhe	1250 mm
Tiefe	375 mm
Produktgewicht	87.7 kg
Anzahl der Analogeingänge	3
Messeingänge	Softwarekonfigurierbare Spannung AI1, AI2, AI3 : 0...10 V DC Widerstand 30 kOhm, Auflösung 12 bits Softwarekonfigurierbarer Strom AI1, AI2, AI3 : 0-20 mA/4-20 mA Widerstand 250 Ohm, Auflösung 12 bits
Anzahl digitale Eingänge	10
Digitaler Eingang	Programmierbar DI1-DI8 : 24 V DC (<= 30 V) Widerstand 3.5 kOhm Programmierbar als Pulseingang DI7, DI8 0...30 kHz : _test24 V DC (<= 30 V) Safe Torque Off (sicher abgeschaltetes Drehmoment) STOA, STOB : _test24 V DC (<= 30 V) Widerstand > 2,2 kOhm
Eingangs-Kompatibilität	Einzelner Eingang STOA, STOB : Ebene 1 SPS entspricht EN/IEC 61131-2 Einzelner Eingang DI1-DI8 : Ebene 1 SPS entspricht EN/IEC 61131-2 Impulseingang DI7, DI8 : _testEbene 1 SPS entspricht IEC 65A-68
Digitaler Logikeingang	DI1...DI8, DI1...DI8, positive logic (source) : < 5 V (state 0) > 11 V (state 1) DI1...DI8, DI1...DI8, negative logic (sink) : > 16 V (state 0) < 10 V (state 1) DI7, DI8, DI7, DI8, positive logic (source) : < 0.6 V (state 0) > 2.5 V (state 1) STOA, STOB, STOA, STOB, positive logic (source) : < 5 V (state 0) > 11 V (state 1)
Anzahl der Analogausgänge	2
Typ des Analogausgangs	AQ1, AQ2, AQ1, AQ2, software-configurable voltage : 0...10 V DC impedance 470 Ohm, resolution 10 bits AQ1, AQ2, AQ1, AQ2, software-configurable current : 0...20 mA impedance 500 Ohm, resolution 10 bits
Anzahl der Logikausgänge	2
Digitaler Ausgang	Logikausgang DQ+ : 0-1 kHz (<= 30 V) DC, 100 mA Programmierbar als Impulsausgang DQ+ : 0-30 kHz (<= 30 V) DC, 20 mA Logikausgang DQ- : 0-1 kHz (<= 30 V) DC, 100 mA
Abtastdauer	Einzelner Eingang DI1-DI8 : 2 ms (+/- 0,5 ms) Impulseingang DI7, DI8 : _test5 ms (+/- 1 ms) Analogeingang AI1, AI2, AI3 : _test1 ms (+/- 1 ms) Analogausgang AQ1, AQ2 : _test5 ms (+/- 1 ms)
Genauigkeit	Analogeingang AI1, AI2, AI3 : +/- 0.6 % bei Temperaturschwankung von 60 °C Analogausgang AQ1, AQ2 : _test+/- 1 % bei Temperaturschwankung von 60 °C
Linearitätsfehler	Analogeingang AI1, AI2, AI3 : +/- 0,15 % des Höchstwerts Analogausgang AQ1, AQ2 : _test+/- 0,2 %
Maximaler Schaltstrom	Relaisausgang R1 an induktiv Belastung (cos phi = 0.4 und L/R = 7 ms) : 2 A bei 250 V AC Relaisausgang R1 an induktiv Belastung (cos phi = 0.4 und L/R = 7 ms) : 2 A bei 30 V DC Relaisausgang R2, R3 an induktiv Belastung (cos phi = 0.4 und L/R = 7 ms) : 2 A bei 250 V AC Relaisausgang R2, R3 an induktiv Belastung (cos phi = 0.4 und L/R = 7 ms) : 2 A bei 30 V DC Relaisausgang R1 auf ohmsch Belastung (cos phi = 1) : 3 A bei 250 V AC Relaisausgang R1 an ohmsch Belastung (cos phi = 1) : 3 A bei 30 V DC Relaisausgang R2, R3 an ohmsch Belastung (cos phi = 1) : 5 A bei 250 V AC Relaisausgang R2, R3 an ohmsch Belastung (cos phi = 1) : 5 A bei 30 V DC
Relaisausgangsnummer	3
Ausgangsart des Relais	Konfigurierbare Relais-Logik R1 : Störungsrelais Schließer/Öffner elektrische Lebensdauer 100000 Zyklen Konfigurierbare Relais-Logik R2 : _testSequenzrelais Schließer (S) elektrische Lebensdauer 1000000 Zyklen Konfigurierbare Relais-Logik R3 : _testSequenzrelais Schließer (S) elektrische Lebensdauer 1000000 Zyklen
Aktualisierungszeit	Relaisausgang R1, R2, R3 : 5 ms (+/- 0,5 ms)
Minimaler Schaltstrom	Relaisausgang R1, R2, R3 : 5 mA bei 24 V DC
Trennen	Zwischen Leistungs- und Steuerungsklemmen
Besondere Anwendung	Prozess
IP-Schutzart	IP55

Umgebung

Isolationswiderstand	> 1 MOhm bei 500 V DC für 1 Minute an Masse
Geräuschpegel	69,9 dB entspricht 86/188/EEC
Vibrationsfestigkeit	1 gn (f = 13-200 Hz) entspricht IEC 60068-2-6

	1,5 mm Spitze zu Spitze (f = 2-13 Hz) entspricht IEC 60068-2-6
Stoßfestigkeit	15 gn während 11 ms entspricht IEC 60068-2-27
Betriebsart	Senkrecht +/- 10 Grad
THDI	<= 48 % Von 80 bis 100 % Last entspricht IEC 61000-3-12
elektromagnetische Verträglichkeit	1,2/50 µs - 8/20 µs Störfestigkeitsprüfung Ebene 3 entspricht IEC 61000-4-5 Elektrische Funkentstörfestigkeitsprüfung Ebene 4 entspricht IEC 61000-4-4 Elektrische Entladungsfestigkeitsprüfung Ebene 3 entspricht IEC 61000-4-2 Abgestrahlte Hochfrequenzsignal-Störfestigkeitsprüfung Ebene 3 entspricht IEC 61000-4-3 Leitungsgebundene HF-Störfestigkeitsprüfung Ebene 3 entspricht IEC 61000-4-6
Verschmutzungsgrad	2 EN/IEC 61800-5-1
Umgebungsbedingungen	Beständigkeit gegen Chemikalien Klasse 3C3 entspricht EN/IEC 60721-3-3 Beständigkeit gegen Staub Klasse 3S3 conforming to EN/IEC 60721-3-3
Relative Feuchtigkeit	5-95 % ohne Kondensation entspricht IEC 60068-2-3
Umgebungstemperatur bei Betrieb	-15-40 °C ohne Lastminderung 40-50 °C mit Deklassierungsfaktor
Umgebungstemperatur bei Lagerung	-40-70 °C
Aufstellungshöhe	<= 1000 m ohne Lastminderung 1000-4800 m mit Strom Deklassierung von 1% pro 100m
Standards	EN/IEC 61800-3 UL 508C EN/IEC 61800-5-1 IEC 61000-3-12 IEC 60721-3 IEC 61508 IEC 13849-1 EN/IEC 61800-3 (Umwelt 1 Klasse C2) EN/IEC 61800-3 (Umwelt 2 Klasse C3)
Produktzertifizierungen	CSA TÜV UL REACH
Beschriftung	CE

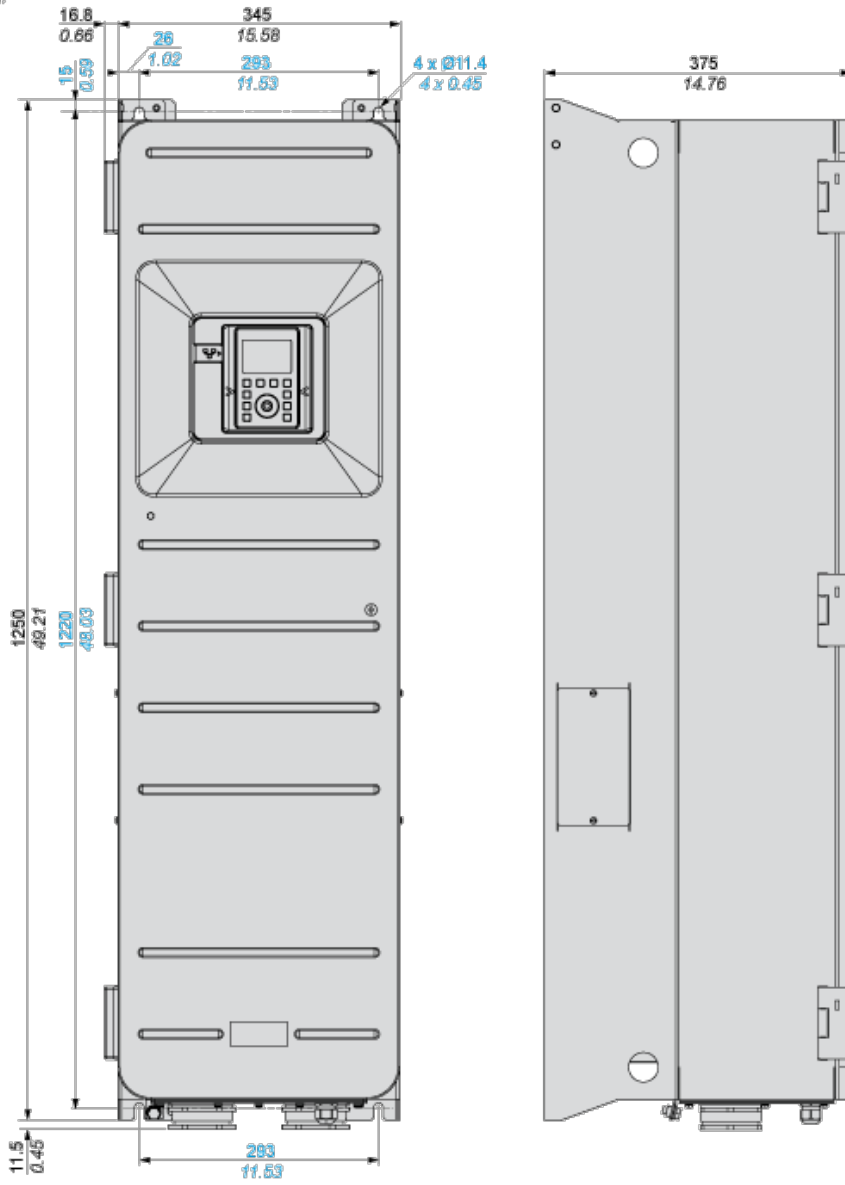
Nachhaltigkeit

Grad der Umweltverträglichkeit	Green-Premium-Produkt
ROHS	Konform - seit 1526 - Schneider-Electric-Konformitätserklärung
REACH	Produkt beinhaltet besorgniserregende Stoffe (SVHC) nicht über dem Schwellwert
Umgebungsbedingungen Produkt	Verfügbar
Entsorgungshinweise	Verfügbar

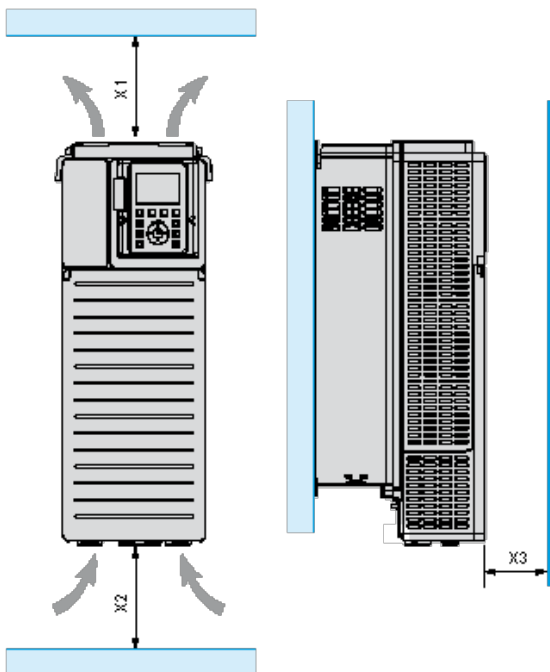
Abmessungen

Ansichten: Frontseite - Linke Seite

mm
in.



Clearances

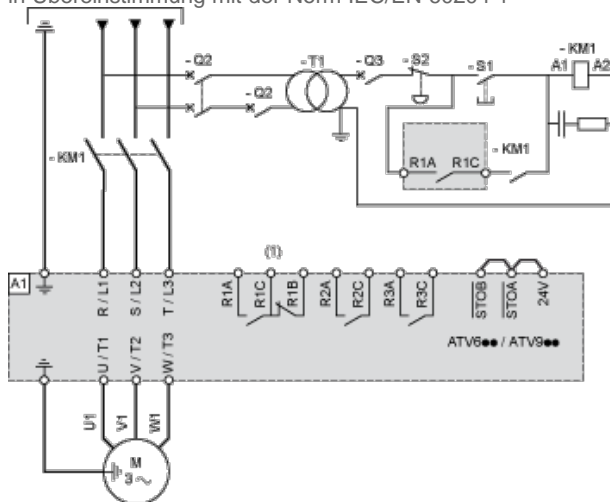


X1	X2	X3
≥ 100 mm (3.94 in.)	≥ 100 mm (3.94 in.)	≥ 10 mm (0.39 in.)

- | Mount the device in a vertical position ($\pm 10^\circ$). This is required for cooling the device.
- | Do not mount the device close to heat sources.
- | Leave sufficient free space so that the air required for cooling purposes can circulate from the bottom to the top of the drive.

Ein- oder dreiphasige Spannungsversorgung mit vorgeschalteter Unterbrechung durch Netzschütz

Anschlusspläne entsprechend den Normen EN 954-1 Kategorie 1 und IEC/EN 61508 Sicherheits-Integritätslevel SIL1, Stoppkategorie 0 in Übereinstimmung mit der Norm IEC/EN 60204-1



- (1) Einstellung „Betriebszustand „Fehler““ des Digitalausgangs R1 zum Ausschalten des Produkts verwenden, wenn ein Fehler erkannt wird.

A1 : Antrieb

KM1 : Netzschütz

Q2, Schutzschalter

Q3 :

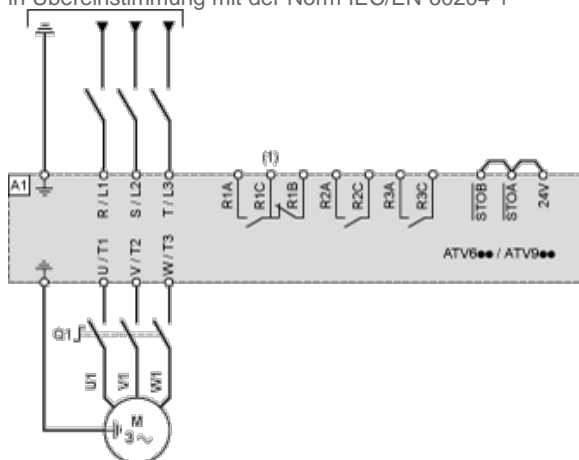
S1, Drucktaster

S2 :

T1 : Transformator für den Steuerteil

Ein- oder dreiphasige Spannungsversorgung mit nachgeschalteter Unterbrechung durch Lasttrennschalter

Anschlusspläne entsprechend den Normen EN 954-1 Kategorie 1 und IEC/EN 61508 Sicherheits-Integritätslevel SIL1, Stoppkategorie 0 in Übereinstimmung mit der Norm IEC/EN 60204-1

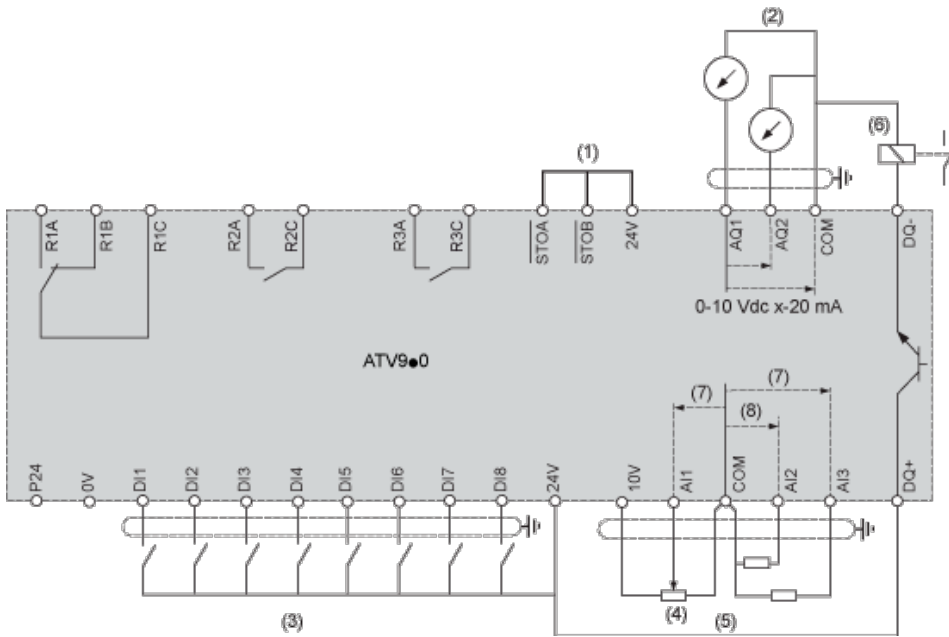


- (1) Einstellung „Betriebszustand „Fehler““ des Digitalausgangs R1 zum Ausschalten des Produkts verwenden, wenn ein Fehler erkannt wird.

A1 : Antrieb

Q1 : Lasttrennschalter

Anschlusschema Steuerblock



- (1) Safe Torque Off: sicher abgeschaltetes Drehmoment
- (2) Analogausgang
- (3) Digitaleingang
- (4) Sollwertpotentiometer
- (5) Analogeingang
- (6) Digitalausgang
- (7) 0-10 VDC, x-20 mA
- (8) 0-10 VDC, -10 VDC...+10 VDC

R1A, Fehlerrelais

R1B,

R1C :

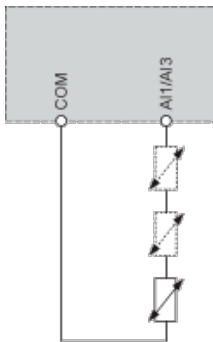
R2A, Phasenfolgerelais

R2C :

R3A, Phasenfolgerelais

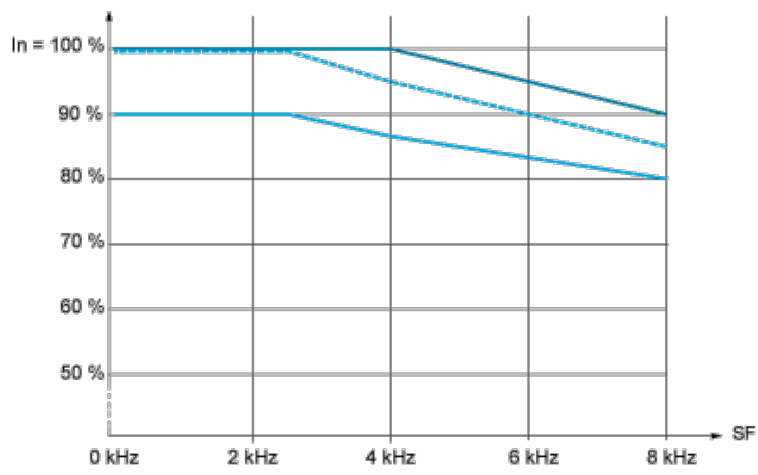
R3C :

Sensoranschluss



An den Klemmen A11 oder A13 können 1 oder 3 Sensoren angeschlossen werden

Derating-Kurven



— 40 °C (104 °F)

- - - 45 °C (113 °F)

— 50 °C (122 °F)

In : Nennstrom des Umrichters

SF : Schaltfrequenz