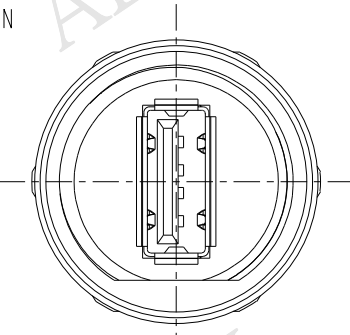
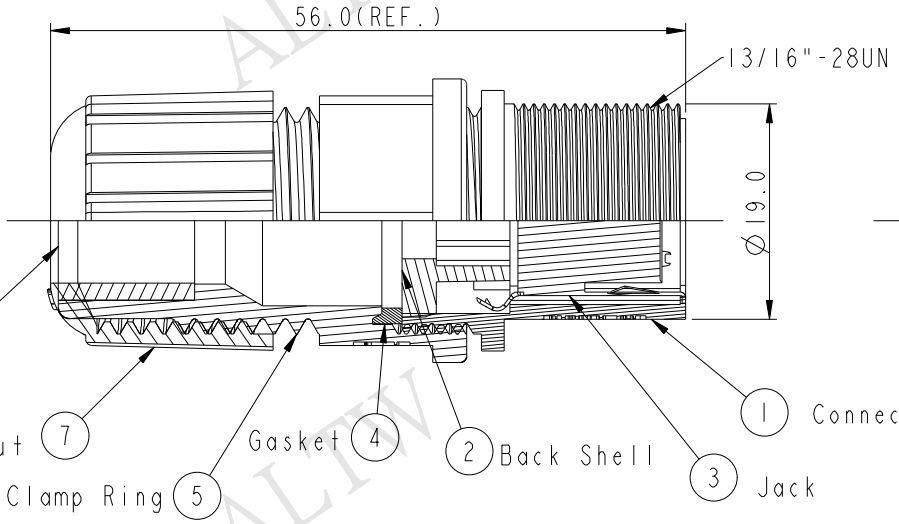
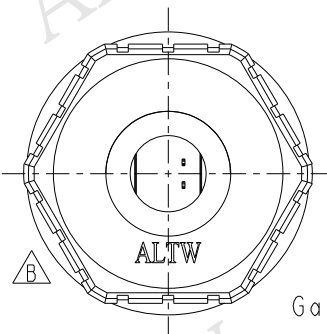
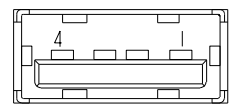
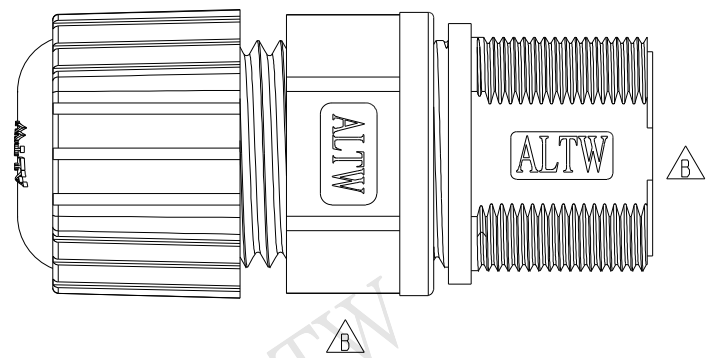
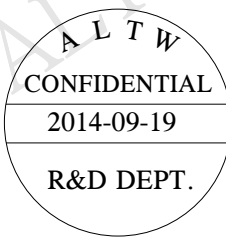


REV.	ECN NO.	DATE	SIGN	DESCRIPTION
B	LEN1490381	2014/09/19	Lu Di	Update Logo



Gasket ⑥
 Sealing Nut ⑦
 Clamp Ring ⑤
 Gasket ④
 Back Shell ②
 Jack ③
 Connector ①



Pin Assignments Front View 前視圖

Note:
 1. Seals For Cable OD: $\varnothing 5.0\text{mm} \sim \varnothing 10.8\text{mm}$
 (防水墊圈線徑)
 2. One Set Unassembly In One PE Bag
 (每一組未組裝放於一個PE袋並封上)
 3. QC Important Dimension
 (QC 為重點檢驗尺寸)

UNIT:mm		TITLE		ITEM NO	DRAWN BY	DATE
		USB A Type Male Connector Assembly		UA-20BMFA-SL8001	Lu Di	2014/09/19
TOLERANCE		SCALE	SIZE	DWG NO	CHECKED BY	DATE
.X ± 0.25		3:2	A4	UA-20BMFA-SL8001	Mafei	2014/09/19
.XX ± 0.1		REV.	WC-REV.	CUSTOMER	APPROVED BY	DATE
.XXX ± 0.05		B	A.4	ALTW	Jerry	2014/09/19
ANGLES $\pm 1^\circ$			QC : Inspection item			

Amphenol LTW
 安費諾亮泰企業股份有限公司

THIS DOCUMENT IS SUBJECT TO CHANGE WITHOUT NOTICE. IT IS CONFIDENTIAL AND A PROPERTY OF Amphenol LTW. DISCLOSURE TO THIRD PARTY HAS TO BE AUTHORIZED BY Amphenol LTW.

Mouser Electronics

Authorized Distributor

Click to View Pricing, Inventory, Delivery & Lifecycle Information:

Amphenol:

[MS3112E14-18PY](#) [L77DCF37SMP10](#) [TJT520062](#) [UE76-A20-6000T](#) [M85049/118S12W](#) [10083113-102LF](#)
[MS3120F20-16SY](#) [M24308/2-529](#) [M85049/118S10W](#) [M85049/123S16W](#) [91922-31111LF](#) [77311-422KC03LF](#)
[M85049/124S15W](#) [TOOL-738767-1620](#) [MS3120E14-18PZ](#) [MS3124E12-10PY](#) [L717DA15PMP10](#)
[G634B26010040EU](#) [00110100410](#) [HM0506](#) [MS3126F14-19PW-LC](#) [MS3116E20-39SY](#) [54112-109101400LF](#)
[10137755-000420DLF](#) [D38999/33Z21N](#) [CS-SAS2MUKPTR-003](#) [MS3116J12-8PW](#) [D38999/32Z19N](#) [MS3116J10-](#)
[6PW](#) [D38999/24FC35SN](#) [TJSE20728](#) [D38999/33Z19N](#) [D38999/33Z09N](#) [M85049/120S12W](#) [G634B2610441HR](#)
[M85049/118S18W](#) [G633A0520232YEUE](#) [D38999/32Z23N](#) [21-900075-036](#) [UA-20BMFA-SL8001](#) [MS3116F16-8PX](#)
[G630H3612248EU](#) [L77DBF25SMP10](#) [MS3120E16-26PY](#) [D38999/32Z25N](#) [54122-128121250LF](#) [U90-B105-4081-100](#)
[MS3128E12-8PX](#) [L77DA15SMP10](#) [00110730060](#) [LTWM12P-03PMMS-SC](#) [MS3116F14-18SZ](#) [G633A0520012YEUE](#)
[RJX8FB5HYGEB](#) [77311-4AJKC03LF](#) [RJMG241102670CR](#) [M24308/4-338](#) [MS3112E16-8PZ](#) [D38999/33Z25N](#)
[00110720060](#) [L717DAF15PMP10](#) [RSE116532](#) [MS3112E16-8SX](#) [D38999/32Z15N](#) [MS3116F14-18PZ](#)
[G634B2610350HR](#) [M85049/118S14W](#) [UE78-L1126-00311](#) [MS3116F14-15PY](#) [D38999/33Z15N](#) [M85049/121S14W](#)
[G633A05203C2PEU](#) [G633A0520042YEUE](#) [MS3116F14-15PX](#) [MS3124E14-5PW](#) [M85049/118S16W](#) [C707 10M006](#)
[512 2A](#) [G634B2610481HR](#) [00110421002](#) [G630EAA01611WEUE](#) [MS3116F14-5SZ](#) [MUSB-CA11-002](#) [54112-](#)
[127204000LF](#) [MS3116E18-32SY](#) [UE86D412710321](#) [L717DBF25PMP10](#) [98401-406A06LF](#) [MS3126P18-30P](#)
[G634B26010080EU](#) [G633A0520072YEUE](#) [MS3116J12-10SZ](#) [MS3111E14-12SW](#) [M85049/124S19W](#) [M24308/2-519](#)
[L717DC37PMP10](#) [MS3120E20-16SZ](#) [L717DCF37PMP10](#) [RJFTV2SA1BZ](#) [MS3120E20-16SY](#) [MS3112E20-39SZ](#)