

## 1 节锂离子/锂聚合物电池保护 IC

### 一、概述

SL8261D-G3JE 内置高精度电压检测电路和延迟电路，是用于单节锂离子/锂聚合物可再充电电池的保护 IC。

本 IC 适合于对 1 节锂离子/锂聚合物可充电电池的过充电、过放电、过电流和短路进行保护。精确到  $\pm 25\text{mV}$  的过充电检测电压可以保障安全高效充电，并同时具有极低的工作时功耗。

本 IC 使用极小的 SOT23-6 封装，非常适用于空间限制要求很高的可充电电池应用。

### 二、特点

- 高精度电压检测电路
- 各延迟时间由内部电路设置（不需外接电容）
- 低耗电流
- 工作模式     典型值    $3.0 \mu\text{A}$ （VDD=3.9V）
- 休眠模式     最大值    $0.1 \mu\text{A}$ （VDD=2.0V）
- 连接充电器的端子采用高耐压设计
- 允许向 0V 电池充电功能
- 宽工作温度范围： $-40^{\circ}\text{C} \sim +85^{\circ}\text{C}$
- 小型封装：SOT23-6
- 无铅、无卤素绿色环保产品

### 三、应用范围

- 1 节锂离子可再充电电池
- 1 节锂聚合物可再充电电池

### 四、产品信息

产品型号	封装
SL8261D-G3JE	SOT23-6

## 五、产品目录

参数	过充电检测电压	过充电释放电压	过放电检测电压	过放电释放电压	放电过流检测电压	放电过流2检测电压	充电过流检测电压	向 0V 电池充电功能	休眠功能/过放自恢复功能
型号	VCU	VCR	VDL	VDR	VDIP	VDIP2	VCIP	允许/禁止	
SL8261D-G3JE	4.280V	4.080V	3.000V	3.000V	80mV	500mV	-200mV	允许	休眠

## 六、极限参数:

项目	符号	规格	单位
VDD 和 VSS 之间输入电压	VDD	VSS-0.3~VSS+8	V
OC 输出端子电压	VOC	VDD-15~VDD+0.3	V
OD 输出端子电压	VOD	VSS-0.3~VDD+0.3	V
CS 输入端子电压	VCS	VDD-15~VDD+0.3	V
工作温度范围	TOP	-40~+85	°C
储存温度范围	TST	-40~+125	°C
容许功耗	PD	250	mW

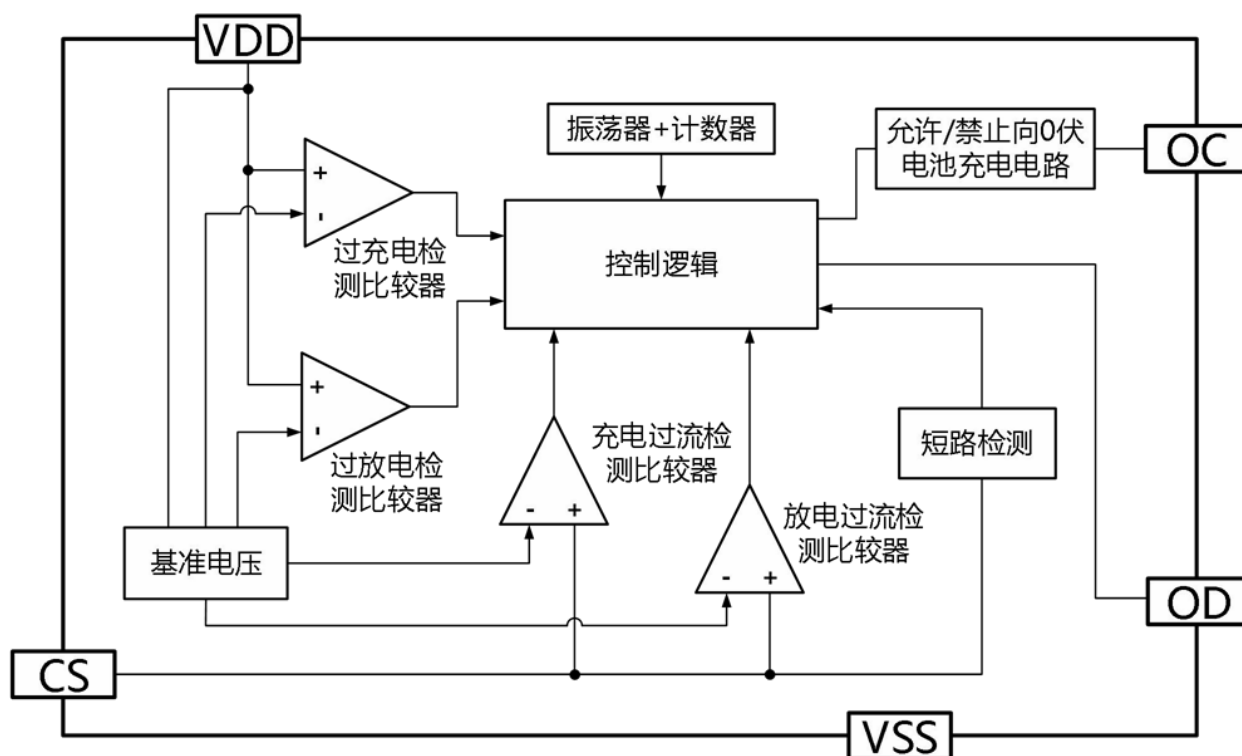
**绝对最大额定值 (VSS=0V, Ta=25°C, 除非特别说明)**

**注:** 超出上述“极限参数”可能对器件造成永久性损坏。工作条件在极限参数规范内可以工作, 但不保证其特性。器件长时间工作在极限条件下, 可能影响器件的可靠性及寿命。

### 七、引脚定义

		引脚号	引脚名	功能说明
		1	OD	放电控制用 MOSFET 门极连接端子
2	CS	过电流检测输入端子, 充电器检测端子		
3	OC	充电控制用 MOSFET 门极连接端子		
4	NC	无连接		
5	VDD	电源端, 正电源输入端子		
6	VSS	接地端, 负电源输入端子		

### 八、IC 内部框图



## 九、电气参数

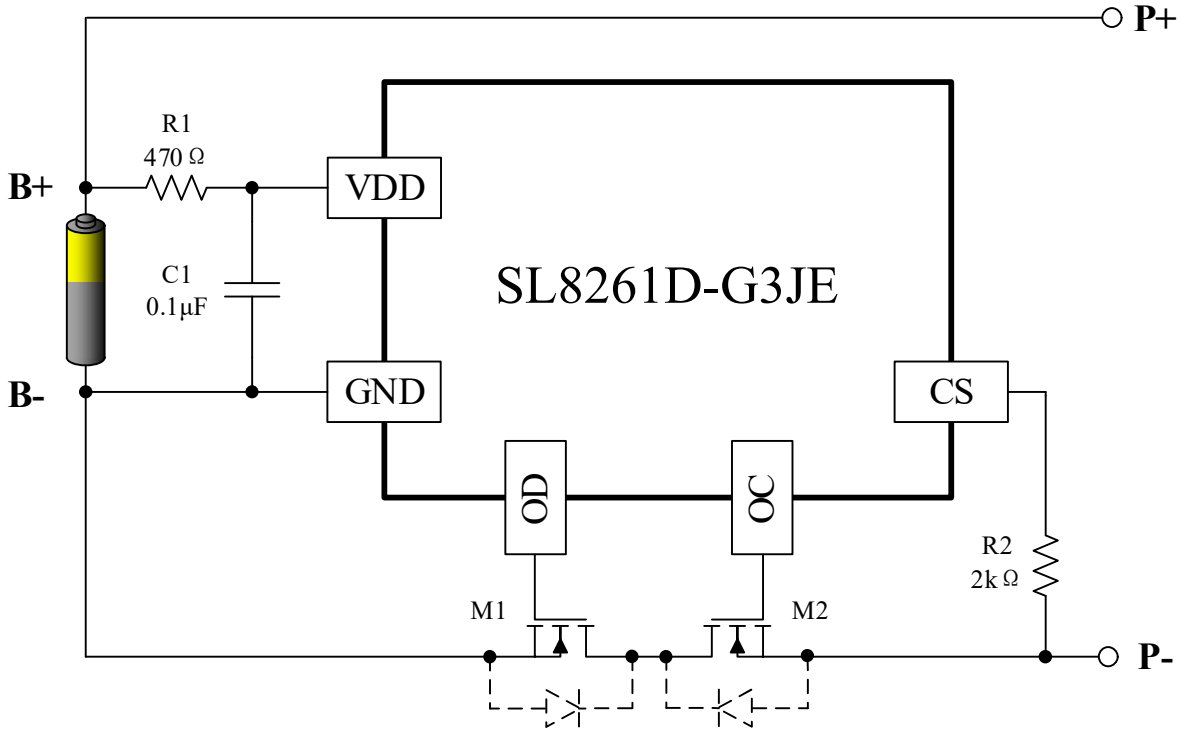
(VSS=0V, Ta=25°C, 除非特别注明)

项目	符号	条件	最小值	典型值	最大值	单位
<b>检测电压</b>						
过充电检测电压	V <sub>CU</sub>		4.255	4.280	4.305	V
过充电释放电压	V <sub>CR</sub>		4.030	4.080	4.130	V
过放电检测电压	V <sub>DL</sub>		2.950	3.000	3.050	V
过放电释放电压	V <sub>DR</sub>		2.950	3.000	3.050	V
放电过流检测电压	V <sub>DIP</sub>	V <sub>DD</sub> =3.6V	65	80	95	mV
放电过流 2 检测电压	V <sub>DIP2</sub>	V <sub>DD</sub> =3.6V	400	500	600	mV
负载短路检测电压	V <sub>SIP</sub>	V <sub>DD</sub> =3.0V	0.550	0.850	1.150	V
充电过流检测电压	V <sub>CIP</sub>	V <sub>DD</sub> =3.6V	-250	-200	-150	mV
<b>输入电压</b>						
VDD-VSS 工作电压	V <sub>DSOP1</sub>	-	1.5	-	5.5	V
VDD-CS 工作电压	V <sub>DSOP2</sub>	-	1.5	-	17	V
<b>耗电流</b>						
工作电流	I <sub>DD</sub>	V <sub>DD</sub> =3.9V	-	3	6	μA
过放电时耗电流	I <sub>OD</sub>	V <sub>DD</sub> =2.0V	-	-	0.1	μA
<b>延迟时间参数</b>						
过充电检测延迟时间	T <sub>OC</sub>	V <sub>DD</sub> =3.9V→4.5V	900	1200	1500	ms
过放电检测延迟时间	T <sub>OD</sub>	V <sub>DD</sub> =3.6V→2.0V	115	145	175	ms
放电过流检测延迟时间	T <sub>DIP</sub>	V <sub>DD</sub> =3.6V,CS=0.4V	6	8	10	ms
放电过流 2 检测延迟时间	T <sub>DIP2</sub>	V <sub>DD</sub> =3.6V,CS=0.6V	0.8	1.0	1.2	ms
充电过流检测延迟时间	T <sub>CIP</sub>	V <sub>DD</sub> =3.6V,CS=-0.3V	6	8	10	ms
负载短路检测延迟时间	T <sub>SIP</sub>	V <sub>DD</sub> =3.0V,CS=1.3V	200	300	400	μs
<b>控制端子输出电压</b>						
OD 端子输出高电压	V <sub>DH</sub>		V <sub>DD</sub> -0.1	V <sub>DD</sub> -0.02	-	V
OD 端子输出低电压	V <sub>DL</sub>		-	0.1	0.5	V
OC 端子输出高电压	V <sub>CH</sub>		V <sub>DD</sub> -0.1	V <sub>DD</sub> -0.02	-	V
OC 端子输出低电压	V <sub>CL</sub>		-	0.1	0.5	V
<b>向 0V 电池充电的功能</b>						
0V 充电	V <sub>0CH</sub>		1.2	-	-	V

(VSS=0V, Ta=-20~60°C, 除非特别注明)

项目	符号	条件	最小值	典型值	最大值	单位
<b>检测电压</b>						
过充电检测电压	V <sub>CU</sub>		4.225	4.280	4.320	V
过充电释放电压	V <sub>CR</sub>		4.000	4.080	4.160	V
过放电检测电压	V <sub>DL</sub>		2.920	3.000	3.080	V
过放电释放电压	V <sub>DR</sub>		2.920	3.000	3.080	V
放电过流检测电压	V <sub>DIP</sub>	V <sub>DD</sub> =3.6V	50	80	110	mV
放电过流 2 检测电压	V <sub>DIP2</sub>	V <sub>DD</sub> =3.6V	400	500	600	mV
负载短路检测电压	V <sub>SIP</sub>	V <sub>DD</sub> =3.0V	0.250	0.850	1.350	V
充电过流检测电压	V <sub>CIP</sub>	V <sub>DD</sub> =3.6V	-250	-200	-150	mV
<b>输入电压</b>						
VDD-VSS 工作电压	V <sub>DSOP1</sub>	-	1.5	-	5.5	V
VDD-CS 工作电压	V <sub>DSOP2</sub>	-	1.5	-	17	V
<b>耗电流</b>						
工作电流	I <sub>DD</sub>	V <sub>DD</sub> =3.9V	-	3	6	μA
过放电时耗电流	I <sub>OD</sub>	V <sub>DD</sub> =2.0V	-	-	0.1	μA
<b>延迟时间参数</b>						
过充电检测延迟时间	T <sub>OC</sub>	V <sub>DD</sub> =3.9V→4.5V	700	1200	1700	ms
过放电检测延迟时间	T <sub>OD</sub>	V <sub>DD</sub> =3.6V→2.0V	90	145	200	ms
放电过流检测延迟时间	T <sub>DIP</sub>	V <sub>DD</sub> =3.6V,CS=0.4V	4	8	12	ms
放电过流 2 检测延迟时间	T <sub>DIP2</sub>	V <sub>DD</sub> =3.6V,CS=0.6V	0.7	1.0	1.3	ms
充电过流检测延迟时间	T <sub>CIP</sub>	V <sub>DD</sub> =3.6V,CS=-0.3V	4	8	12	ms
负载短路检测延迟时间	T <sub>SIP</sub>	V <sub>DD</sub> =3.0V,CS=1.3V	150	300	450	μs
<b>控制端子输出电压</b>						
OD 端子输出高电压	V <sub>DH</sub>		V <sub>DD</sub> -0.1	V <sub>DD</sub> -0.02	-	V
OD 端子输出低电压	V <sub>DL</sub>		-	0.1	0.5	V
OC 端子输出高电压	V <sub>CH</sub>		V <sub>DD</sub> -0.1	V <sub>DD</sub> -0.02	-	V
OC 端子输出低电压	V <sub>CL</sub>		-	0.1	0.5	V
<b>向 0V 电池充电的功能</b>						
0V 充电	V <sub>0CH</sub>		1.7	-	-	V

## 十、典型应用



标记	器件名称	用途	最小值	典型值	最大值	说明
R1	电阻	限流、稳定 VDD、加强 ESD	100Ω	470Ω	470Ω	*1
R2	电阻	限流	1kΩ	2kΩ	2kΩ	*2
C1	电容	滤波, 稳定 VDD	0.01μF	0.1μF	1.0μF	*3
M1	N-MOSFET	放电控制	-	-	-	*4
M2	N-MOSFET	充电控制	-	-	-	*5

\*1、R1 连接过大电阻，由于耗电流会在 R1 上产生压降，影响检测电压精度。当充电器反接时，电流从充电器流向 IC，若 R1 过大有可能导致 VDD-VSS 端子间电压超过绝对最大额定值的情况发生。

\*2、R2 连接过大电阻，当连接高电压充电器时，有可能导致不能切断充电电流的情况发生。但为控制充电器反接时的电流，请尽可能选取较大的阻值。

\*3、C1 有稳定 VDD 电压的作用，请不要连接 0.01 μF 以下的电容。

\*4、使用 MOSFET 的阈值电压在过放电检测电压以上时，可能导致在过放电保护之前停止放电。

\*5、门极和源极之间耐压在充电器电压以下时，N-MOSFET 有可能被损坏。

注意：

1.上述参数有可能不经预告而作更改，请及时与业务部联系获取最新版规格。

2.外围器件如需调整，建议客户进行充分的评估和测试。

## 十一、功能描述

### ➤ 正常工作状态

此 IC 持续侦测连接在 VDD 和 VSS 之间的电池电压，以及 CS 与 VSS 之间的电压差，来控制充电和放电。当电池电压在过放电检测电压 ( $V_{DL}$ ) 以上并在过充电检测电压 ( $V_{CU}$ ) 以下，且 CS 端子电压在充电过流检测电压 ( $V_{CIP}$ ) 以上并在放电过流检测电压 ( $V_{DIP}$ ) 以下时，IC 的 OC 和 OD 端子都输出高电平，使充电控制用 MOSFET 和放电控制用 MOSFET 同时导通，这个状态称为“正常工作状态”。此状态下，充电和放电都可以自由进行。

注意：初次连接电芯时，会有不能放电的可能性，此时，短接 CS 端子和 VSS 端子，或者连接充电器，就能恢复到正常工作状态。

### ➤ 过充电状态

正常工作状态下的电池，在充电过程中，一旦电池电压超过过充电检测电压 ( $V_{CU}$ )，并且这种状态持续的时间超过过充电检测延迟时间 ( $T_{OC}$ ) 以上时，IC 会关闭充电控制用的 MOSFET (OC 端子)，停止充电，这个状态称为“过充电状态”。不连接充电器时，过充电状态在以下两种情况下可以释放：

(1) 由于自放电使电池电压降低到过充电释放电压 ( $V_{CR}$ ) 以下时，过充电状态释放，恢复到正常工作状态。

(2) 连接负载放电，放电电流先通过充电控制用 MOSFET 的寄生二极管流过，此时 CS 端子侦测到一个“二极管正向导通压降 ( $V_F$ )”的电压。当 CS 端子电压在放电过流检测电压 ( $V_{DIP}$ ) 以上且电池电压降低到过充电检测电压 ( $V_{CU}$ ) 以下时，过充电状态释放，恢复到正常工作状态。

注意：进入过充电状态的电池，如果仍然连接着充电器，即使电池电压低于过充电释放电压 ( $V_{CR}$ )，过充电状态也不能释放。断开充电器，CS 端子电压上升到充电过流检测电压 ( $V_{CIP}$ ) 以上时，过充电状态才能释放。

### ➤ 过放电状态

正常工作状态下的电池，在放电过程中，当电池电压降低到过放电检测电压 ( $V_{DL}$ ) 以下，并且这种状态持续的时间超过过放电检测延迟时间 ( $T_{OD}$ ) 以上时，IC 会关闭放电控制用的 MOSFET (OD 端子)，停止放电，这个状态称为“过放电状态”，IC 进入休眠状态。过放电状态的释放，有以下两种方法：

(1) 连接充电器，若 CS 端子电压低于充电过流检测电压 ( $V_{CIP}$ )，当电池电压高于过放电检测电压 ( $V_{DL}$ ) 时，过放电状态释放，恢复到正常工作状态。

(2) 连接充电器，若 CS 端子电压高于充电过流检测电压 ( $V_{CIP}$ )，当电池电压高于过放电释放电压 ( $V_{DR}$ ) 时，过放电状态释放，恢复到正常工作状态。

### ➤ 放电过流状态（放电过流检测功能和负载短路检测功能）

正常工作状态下的电池，IC 通过检测 CS 端子电压持续侦测放电电流。一旦 CS 端子电压超过放电过流检测电压 ( $V_{DIP}$ )，并且这种状态持续的时间超过放电过流检测延迟时间 ( $T_{DIP}$ )，则关闭放电控制用的 MOSFET (OD 端子)，停止放电，这个状态称为“放电过流状态”。而一旦 CS 端子电压超过负载短路检测电压 ( $V_{SIP}$ )，并且这种状态持续的时间超过负载短路检测延迟时间 ( $T_{SIP}$ )，则也关闭放电控制用的 MOSFET (OD 端子) 停止放电，这个状态称为“负载短路状态”。

当连接在 PB+ 和 PB- 之间的阻抗大于放电过流/负载短路释放阻抗（典型值约 200k  $\Omega$ ）时，放电过流状态和负载短路状态释放，恢复到正常工作状态。另外，即使连接在 PB+ 和 PB- 之间的阻抗小于放电过流/

负载短路释放阻抗，当连接上充电器，CS 端子电压降低到放电过流保护电压 ( $V_{DIP}$ ) 以下，也会释放放电过流状态或负载短路状态，回到正常工作状态。

注意：

若不慎将充电器反接时，回路中的电流方向与放电时电流方向一致，如果 CS 端子电压高于放电过流检测电压 ( $V_{DIP}$ )，则可以进入放电过流保护状态，切断回路中的电流，起到保护的作用。

### ➤ 充电过流状态

正常工作状态下的电池，在充电过程中，如果 CS 端子电压低于充电过流检测电压 ( $V_{CIP}$ )，并且这种状态持续的时间超过充电过流检测延迟时间 ( $T_{CIP}$ )，则关闭充电控制用的 MOSFET (OC 端子)，停止充电，这个状态称为“充电过流状态”。进入充电过流检测状态后，如果断开充电器使 CS 端子电压高于充电过流检测电压 ( $V_{CIP}$ ) 时，充电过流状态被解除，恢复到正常工作状态。

### ➤ 向 0V 电池充电功能（允许）

此功能用于对已经自放电到 0V 的电池进行再充电。当连接在 PB+和 PB-之间的充电器电压，高于“向 0V 电池充电的充电器起始电压 ( $V_{0CH}$ )”时，充电控制用 MOSFET 的门极固定为 VDD 端子的电位，由于充电器电压使 MOSFET 的门极和源极之间的电压差高于其导通电压，充电控制用 MOSFET 导通 (OC 端子)，开始充电。这时，放电控制用 MOSFET 仍然是关断的，充电电流通过其内部寄生二极管流过。当电池电压高于过放电检测电压 ( $V_{DL}$ ) 时，IC 进入正常工作状态。

注意：

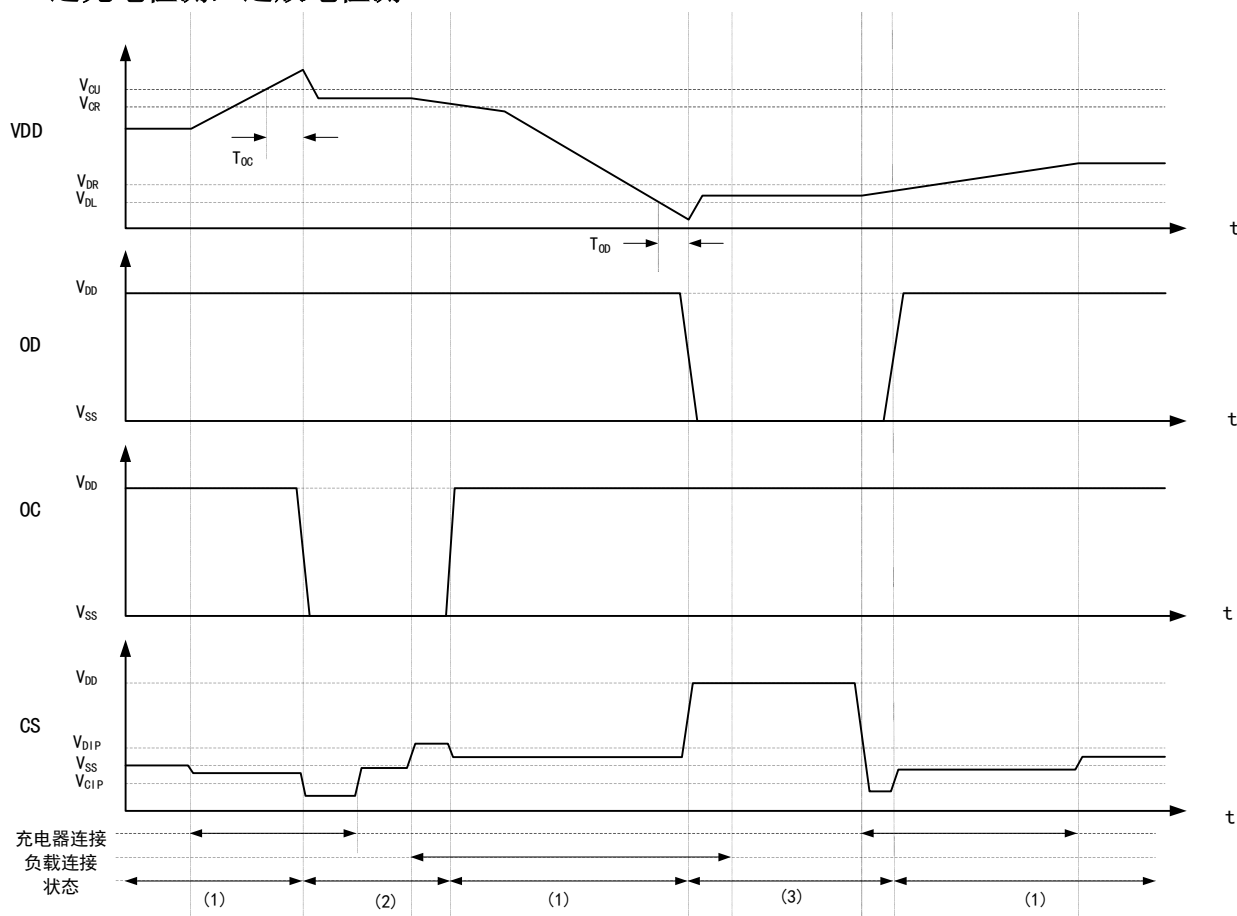
(1) 某些完全自放电后的电池，不允许被再次充电，这是由锂电池的特性决定的。请咨询电池供应商，确认所购买的电池是否具备“允许向 0V 电池充电”的功能，还是“禁止向 0V 电池充电”的功能。

(2) “允许向 0V 电池充电功能”比“充电过流检测功能”优先级更高。因此，使用“允许向 0V 电池充电”功能的 IC，在电池电压较低的时候会强制充电。电池电压低于过放电检测电压 ( $V_{DL}$ ) 以下时，不能进行充电过流状态的检测。



## 十二、时序图

### ➤ 过充电检测，过放电检测

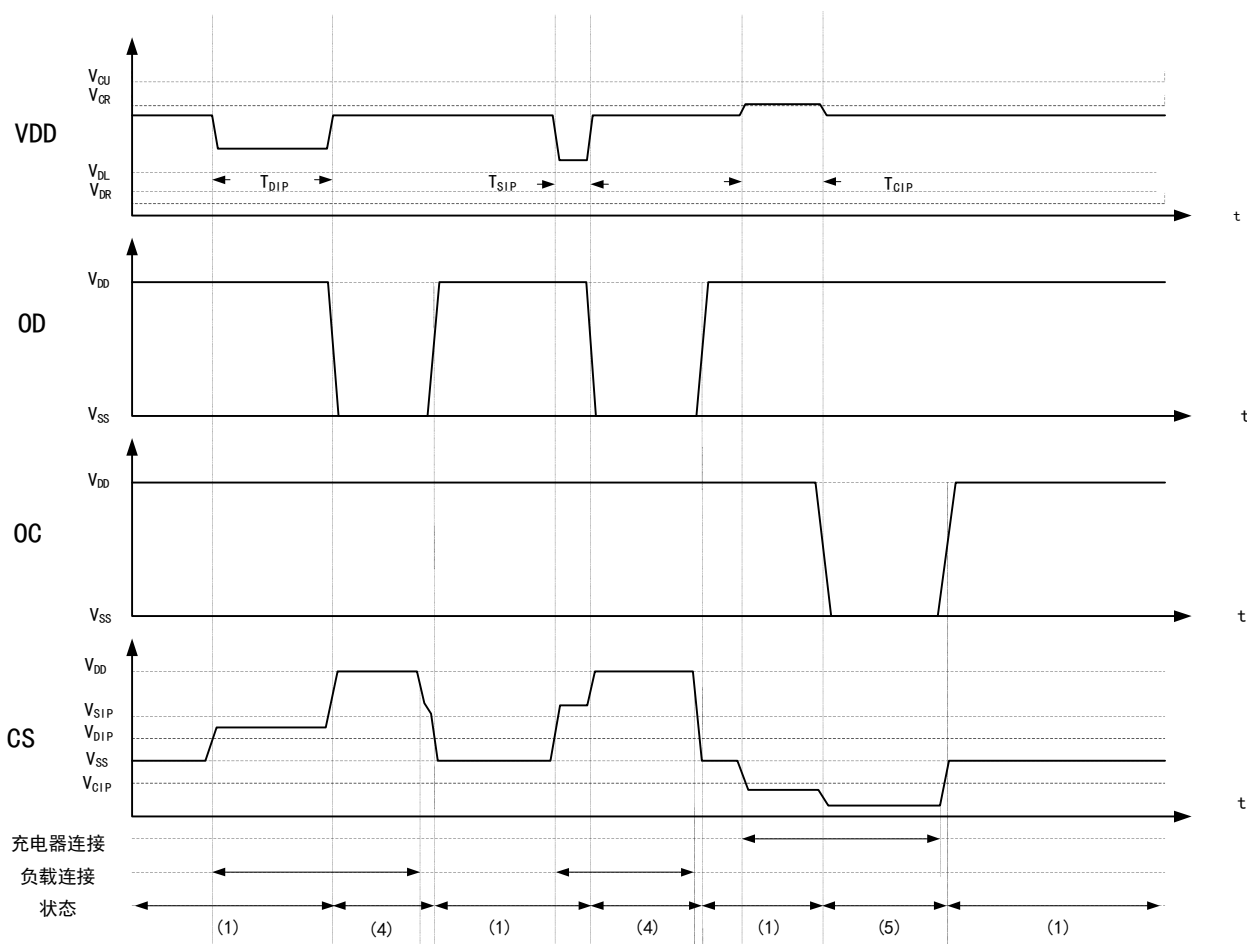


说明：(1) 正常工作状态，(2) 过充电状态，(3) 过放电状态

说明：

- (a) 过充释放条件： $V_{CS} > V_{DIP} \& V_{DD} < V_{CU}$ 。
- (b) 过放释放条件： $V_{CS} < V_{CIP} \& V_{DD} > V_{DL}$ 。

## ➤ 放电过流检测，负载短路检测，充电过流检测

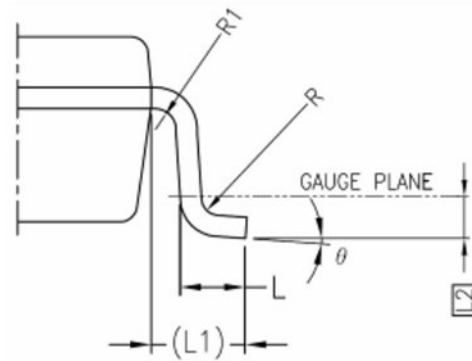
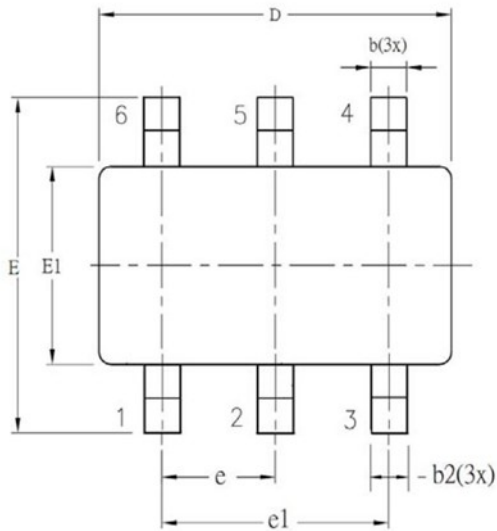


说明:

- (1) 正常工作状态, (4) 放电过电流及负载短路状态, (5) 充电过电流状态

十二、封装外形

SOT-23-6 (单位: mm)



SYM BOL	ALL DIMENSIONS IN MILLIMETERS		
	MINIMUM	NOMINAL	MAXIMUM
A	-	1.30	1.40
A1	0	-	0.15
A2	0.90	1.20	1.30
b	0.30	-	0.50
b1	0.30	0.40	0.45
b2	0.30	0.40	0.50
c	0.08	-	0.22
c1	0.08	0.13	0.20
D	2.90 BSC		
E	2.80 BSC		
E1	1.60 BSC		
e	0.95 BSC		
e1	1.90 BSC		
L	0.30	0.45	0.60
L1	0.60 REF		
L2	0.25 BSC		
R	0.10	-	-
R1	0.10	-	0.25
$\theta$	0°	4°	8°
$\theta1$	5°	-	15°
$\theta2$	5°	-	15°

