

RoHS COMPATIBLE PRODUCT NUMBER

54111-XXXXXXXXLF

LEADED PRODUCT NUMBER

54111-XXX-XX-XXXX

AS AVAILABLE

PLATING

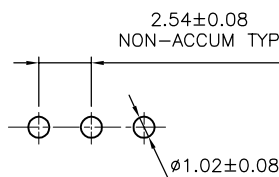
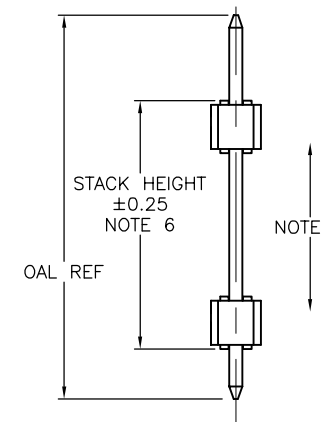
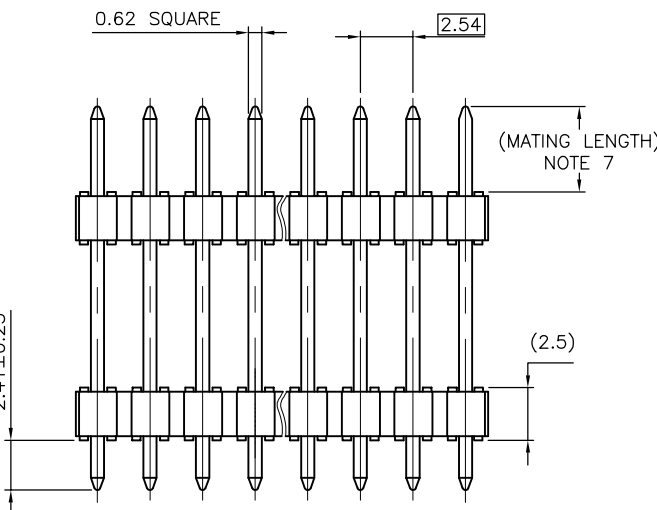
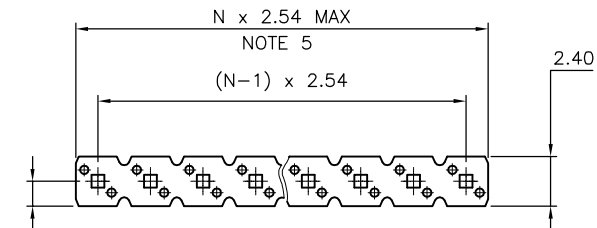
- 1 = 0.76µm GOLD/GXT ON CONTACT AREA
2µm MIN MATTE TIN ON TAIL
OVER 1.27µm Ni MIN
- 4 = 2µm MIN MATTE TIN
OVER 1.27µm Ni MIN
- 5 = 0.25µm GOLD/GXT ON CONTACT AREA
2µm MIN MATTE TIN ON TAIL
OVER 1.27µm Ni MIN
- 8 = 0.38µm GOLD/GXT ON CONTACT AREA
2µm MIN MATTE TIN ON TAIL
OVER 1.27µm Ni MIN

RoHS COMPATIBLE
SEE NOTE 8
STACK HEIGHT, NOTE 6
TOTAL NB OF POSITIONS
02 TO 36

OAL	PIN STYLE
12.2	01
13.5	02
15.9	03
16.56	15
16.76	04
17.65	05
18.91	06
20.50	28
20.96	07
22.40	19
23.5	08
26.04	09
26.42	14
28.00	18
28.58	10
30.48	20
31.12	11
32.15	21
33.66	12
34.00	13
36.20	16
37.30	22
38.40	23
42.30	24
43.00	25
47.00	26
52.00	27

NOTES:

1. HOUSING MAT'L : HIGH TEMPERATURE THERMOPLASTIC. UL94V-0 COLOR: BLACK
2. PIN MATERIAL : PHOSPHOR BRONZE
3. STANDARD PACKAGING IN POLYBAG
4. 9N MIN RETENTION IN EITHER DIRECTION
5. TO DETERMINE DIMENSIONS :
N = NUMBER OF POSITIONS PER ROW
EXAMPLE : 8 POS PER ROW, N x 2.54 = 20.32mm
6. XXXX = MILLIMETERS
5.0mm MIN TO 45.0mm MAX, IN 0.5mm INCREMENT
EXAMPLE FOR STACK HEIGHT: 1 2 5 0 = 12.50mm
7. MATING LENGTH = (OAL)-(2.41)-(STACK HEIGHT)
8. RoHS COMPATIBLE PRODUCT SPECIFICATIONS
 - a - PLATING:
 - "LF" MEANS THE PRODUCT IS LEAD-FREE, 2µm MINIMUM MATTE TIN OVER 1.27µm MINIMUM NICKEL UNDERPLATE.
 - b - MANUFACTURING PROCESS COMPATIBILITY
 - THE HOUSING WILL WITHSTAND EXPOSURE TO 260°C ±5°C SOLDER BATH TEMPERATURE FOR 5 SECONDS IN A WAVE SOLDER APPLICATION WITH A 1.6mm MIN THICK CIRCUIT BOARD.
 - c - LABELLING:
 - MEETS PACKAGING SPECS AS PER GS-14-920
 - d - THIS PRODUCT MEETS EUROPEAN UNION DIRECTIVES AND OTHER COUNTRY REGULATIONS AS DESCRIBED IN GS-47-0004.



RECOMMENDED HOLE PATTERN

mat'l. code		surface		tolerance		projection		product family	
SEE NOTES		ISO 1302		ISO 406 ISO 1101		mm		BERGSTIK	
ltr	ecn no	dr	date	tolerances unless otherwise specified		mm		title	
H	B-17843	LMU	14.06.04	angles	linear	x.x ±0.3		UNSHR.HEADER	
J	B-18962	LMU	14.09.29			x.xx ±0.13		STR SR TMT	
K	B-19782	AMA	14.12.16			x.xxx ±0.05		scale 4:1	
E	F06-0196	LMU	06.06.13	dr	D.LE	01.01.24		dwg no	
F	F08-0148	RTR	08.03.31	engr	JM.C	01.01.24		sheet 1 of 1 size	
G	B-15645	LMU	13.02.14	chr	JM.C	01.01.24		54111 A3	
				appd	JF.N	01.01.24		type CUSTOMER Drawing	
sheet index	revision sheet								

Mouser Electronics

Authorized Distributor

Click to View Pricing, Inventory, Delivery & Lifecycle Information:

[FCI / Amphenol:](#)

[54111-102040800LF](#) [54111-108041200LF](#) [54111-109061200LF](#) [54111-109100950LF](#) [54111-109201800LF](#) [54111-112162500LF](#) [54111-408101550LF](#) [54111-409261800LF](#) [54111-409261850LF](#) [54111-803020800LF](#) [54111-809071800LF](#) [54111-809201800LF](#) [54111-810031800LF](#) [54111-109061700LF](#) [54111-109300950LF](#) [54111-110022050LF](#) [54111-116102350LF](#) [54111-116102450LF](#) [54111-408091850LF](#) [54111-803080850LF](#) [54111-108061450LF](#) [54111-108361200LF](#) [54111-810111350LF](#) [54111-106020850LF](#) [54111-106040850LF](#) [54111-107020850LF](#) [54111-107040850LF](#) [54111-108031250LF](#) [54111-108081000LF](#) [54111-110042050LF](#) [54111-110200800LF](#) [54111-802240800LF](#) [54111-804050800LF](#) [54111-804051050LF](#) [54111-105020850LF](#) [54111-105040850LF](#) [54111-107021700LF](#) [54111-107041700LF](#) [54111-404161200LF](#) [54111-404031200LF](#) [54111-807201300LF](#) [54111-103100950LF](#) [54111-111112100LF](#) [54111-810052200LF](#) [54111-106040950LF](#) [54111-111102400LF](#) [54111-803040850LF](#) [54111-101050850LF](#) [54111-402040800LF](#) [54111-406051300LF](#) [54111-102050800LF](#) [54111-406141150LF](#) [54111-110062100LF](#) [54111-106361500LF](#) [54111-114021900LF](#) [54111-102112100LF](#) [54111-102100800LF](#) [54111-406061300LF](#) [54111-108021000LF](#) [54111-808061270LF](#) [54111-807021600LF](#) [54111-807041600LF](#) [54111-116102500LF](#) [54111-107050800LF](#) [54111-806041350LF](#) [54111-807031000LF](#) [54111-403040850LF](#) [54111-101040850LF](#) [54111-811202000LF](#) [54111-103300800LF](#) [54111-405051250LF](#) [54111-810201800LF](#) [54111-108041000LF](#) [54111-807061600LF](#) [54111-405061250LF](#) [54111-406361500LF](#) [54111-106101200LF](#) [54111-113062450LF](#) [54111-807051000LF](#) [54111-103040850LF](#) [54111-116102150LF](#) [54111-406041500LF](#) [54111-411041850LF](#) [54111-107021550LF](#) [54111-113162100LF](#) [54111-116180800LF](#) [54111-111082250LF](#) [54111-408061450LF](#) [54111-111362300LF](#) [54111-406061450LF](#) [54111-109151500LF](#) [54111-106060950LF](#) [54111-104060900LF](#) [54111-108051000LF](#) [54111-806031250LF](#) [54111-105030900LF](#) [54111-806361300LF](#) [54111-429030500LF](#) [54111-105050900LF](#) [54111-806361250LF](#)