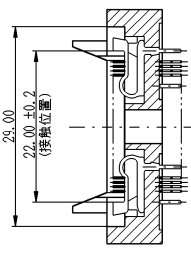
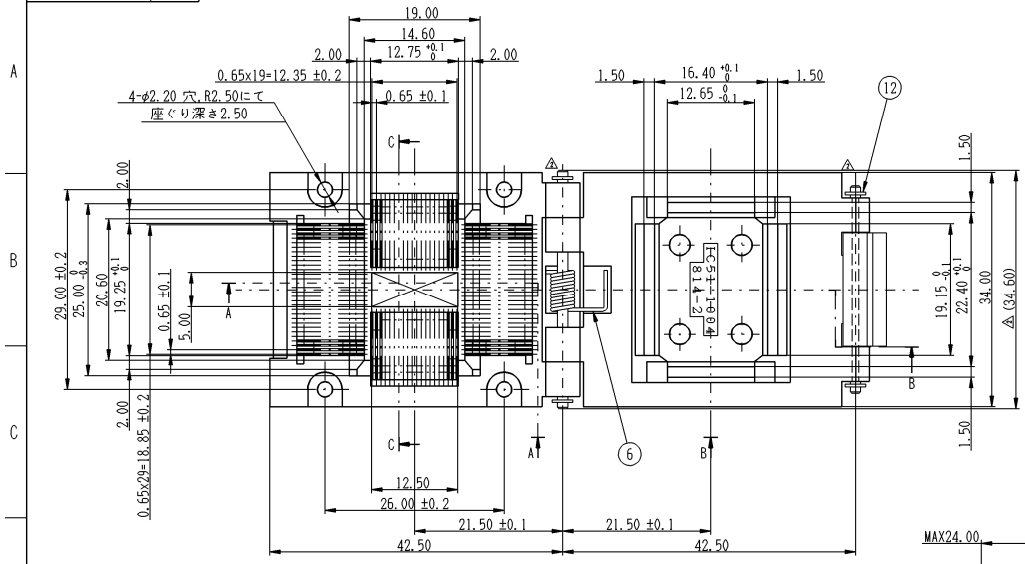
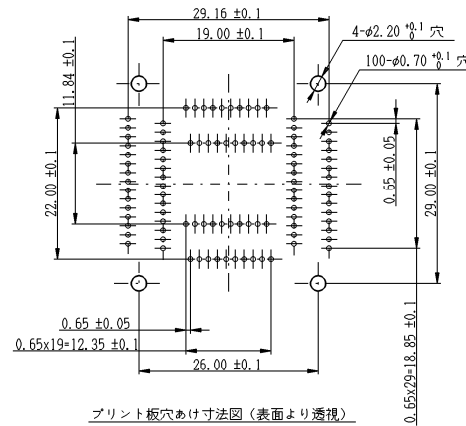


Please consult factory to verify latest revision.

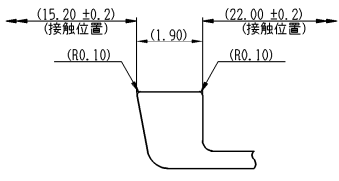
記号×数	変更内容	REVISION DESCRIPTION	承認	担当	年・月・日	変更通知書番号
△×1	品種追加の為、図面書き直し。		早川	佐賀野	91.4.10	技91-0317
△×10	使用部品変更及び追加					技95-0087
△×						
△×						
△×						



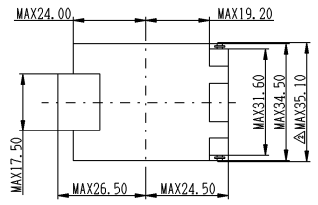
SEC. C-C



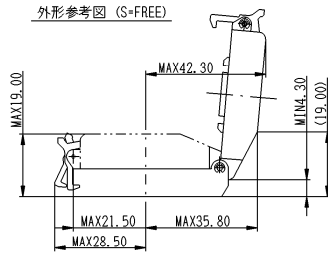
プリント板穴あけ寸法図 (表面より透視)



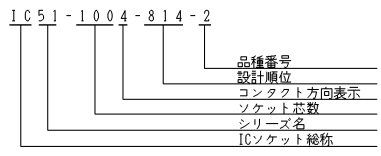
接触位置詳細図 (S=10/1)



外形参考図 (S=FREE)



名称構成



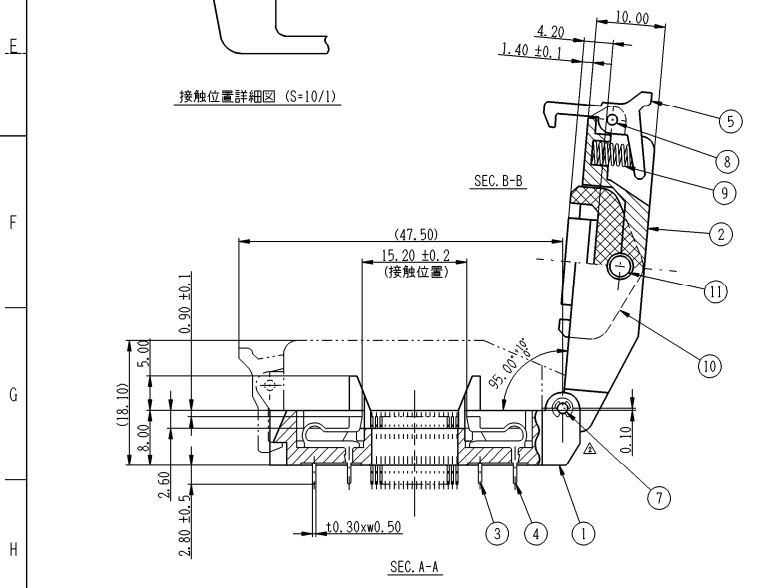
性能

- 絶縁抵抗 DC500Vで測定し、1.000MΩ以上のこと。
- 耐電圧 AC500Vを1分間印加して、異常の無きこと。
- 接触抵抗 測定電流10mA、開放端電圧20mV以下で測定し、30mΩ以下のこと。
- 使用温度 -40°C ~ +170°C
- 接触力 1Pin当たり最小変位0.3mmにて、30g以上。1Pin当たり最大変位0.8mmにて、250g以下。

注記

△ 1. 図で示すように白色表示する。

部品番号	部品名	個数	材質・寸法	記事	分解番号
△ 12	E型止め輪	4	SUS E 1.2		市販品
11	Mシャフト-59	1	BS φ3.0	Niめっき	SL-7575
10	IC51-1004-814-2 可動押え部	1	PES (GF)	黒色	SL-10152
9	コイルばね-33	1	SUS φ0.4		SM-11709
△ 8	Pシャフト-94	1	SUS φ1.5 ℓ=27.7		SL 12607
7	Pシャフト-93	1	SUS φ1.5 ℓ=31.6		
△ 6	コイルばね-23	1	SUS φ0.5		SM-11581
5	ストップ-26JD	1	PEI (GF)	黒色	SL-9531
4	コンタクト493-B	50	BeCu t0.3	Ni-Auめっき (鍍)	SM-11566
3	コンタクト493-A	50			
2	IC51-1004-814 押え板	1	PES (GF)	黒色	SL-10153
1	IC51-1004-814 絶縁基板	1	PES (GF)	黒色	SL-10193



SEC. A-A

SEC. B-B

指定外寸法公差 ±0.3

山一電機株式会社 YAMAICHI ELECTRONICS Co., Ltd.

分類 (CLASS) QFP-p0.65-100P

名称 (TITLE) IC51-1004-814-2

図番 (DRAW NO.) KL-8542-2

寸法 (DIMENSION) 2/1 承認 (APP.) 承認 (APP.) 検出 (CHK.) 製図 (DWN.) 設計 (DSK.) 設計 (DSK.) 設計 (DSK.) 設計 (DSK.)

単位 (UNIT) mm

図法 (PROJECTION) 3RD ANGLE

図番 (DRAW NO.) KL-8542-2

Sheet No. 1

REV. J