



BEF-MWS120-S01

**SICK**  
Sensor Intelligence.



## 订购信息

类型	订货号
BEF-MWS120-S01	2119373

其他设备规格和配件 → [www.sick.com/](http://www.sick.com/)

## 详细技术参数

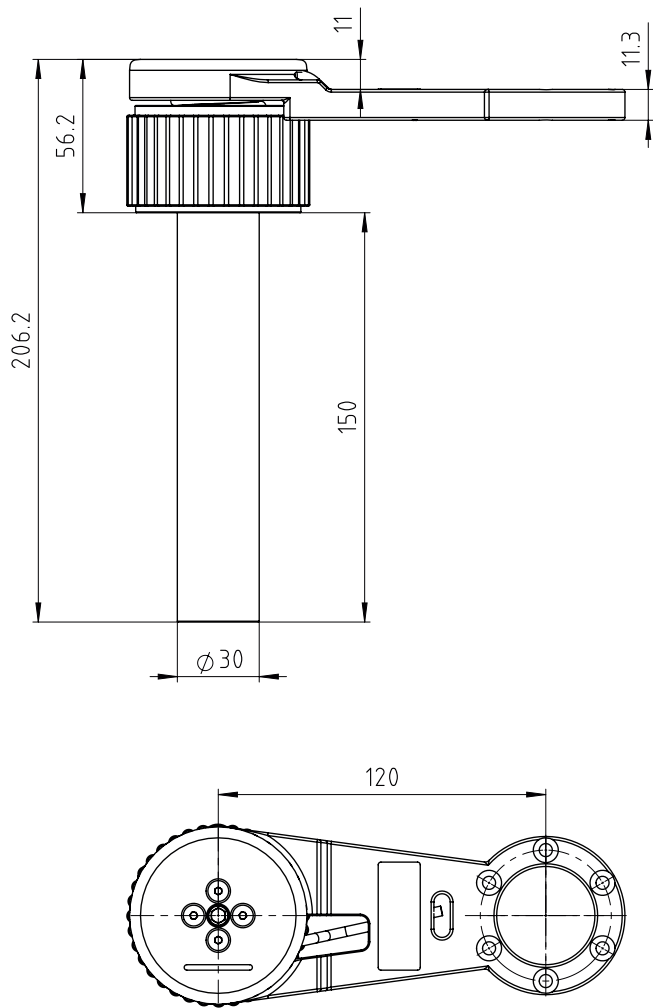
### 技术参数

配件组	其他安装配件
配件系列	模块化测量轮系统
适用于	MWS120, 直接安装 $\varnothing$ 60 mm 圆型夹紧法兰编码器, 机械轴设计为“S4” = $\varnothing$ 10 mm, DBS60, DFS60, AFS60 AFM60. $\varnothing$ 36 mm 编码器, 例如 AHS/AHM36 可以通过适配器法兰安装 (订货号: 2072298)。
供货范围	弹簧臂, 扇状垫片 M6, 锁紧螺母 M6, 定位垫片, 带 O 型圈的测量轮, 适配器法兰, 安装支架 (选配, 物品号 2084709), 固定杆, 用于固定在杆上的较长螺栓
描述	弹簧臂用于接触式线性测量, 无需工具即可手动调节弹簧压力, 从 0 ... 24 N 分为 6 步, 步距为 4 N, 可与单独提供的编码器和测量轮组合使用。
特性	安装的固定杆, MWS120-ARM, 不带连接板

### 分类

ECLASS 5.0	21160104
ECLASS 5.1.4	21160104
ECLASS 6.0	21160104
ECLASS 6.2	21160104
ECLASS 7.0	21160104
ECLASS 8.0	21160104
ECLASS 8.1	21160104
ECLASS 9.0	21160104
ECLASS 10.0	21160104
ECLASS 11.0	21160104
ECLASS 12.0	21160104
ETIM 5.0	EC002179
ETIM 6.0	EC002179
ETIM 7.0	EC002179
ETIM 8.0	EC002179
UNSPSC 16.0901	25191839

尺寸图 (尺寸单位: mm)



## SICK 概览

SICK 是工业用智能传感器和传感技术解决方案的主要制造商之一。独特的产品和服务范围为安全有效地控制流程创造良好的基础,防止发生人身事故并且避免环境污染。

我们在诸多领域拥有丰富的经验,熟知其流程和要求。这样我们就可以用智能传感器为客户提供其所需。在欧洲、亚洲和北美洲的应用中心,我们会根据客户的需求测试并优化系统解决方案。SICK 是值得您信赖的供应商和研发合作伙伴。

周密的服务更加完善我们的订单:SICK 全方位服务在机器整个寿命周期中提供帮助并保证安全性和生产率。

这对我们来说就是“传感智能”。

## 与您全球通行:

联系人以及其它分公司所在地 → [www.sick.com](http://www.sick.com)