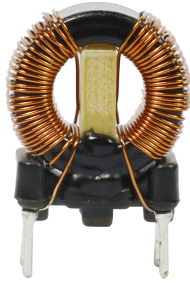


共模滤波器

产品特点



- 温度特性好
- 小体积

RoHS

适用于模拟电路等对噪声及 EMC 比较敏感的场所。在模块的输入端加装一个 FL2D-13-471R3 后，模块输出端的噪声可以大幅度减少，能够显著提高 EMC 等级。

选型表

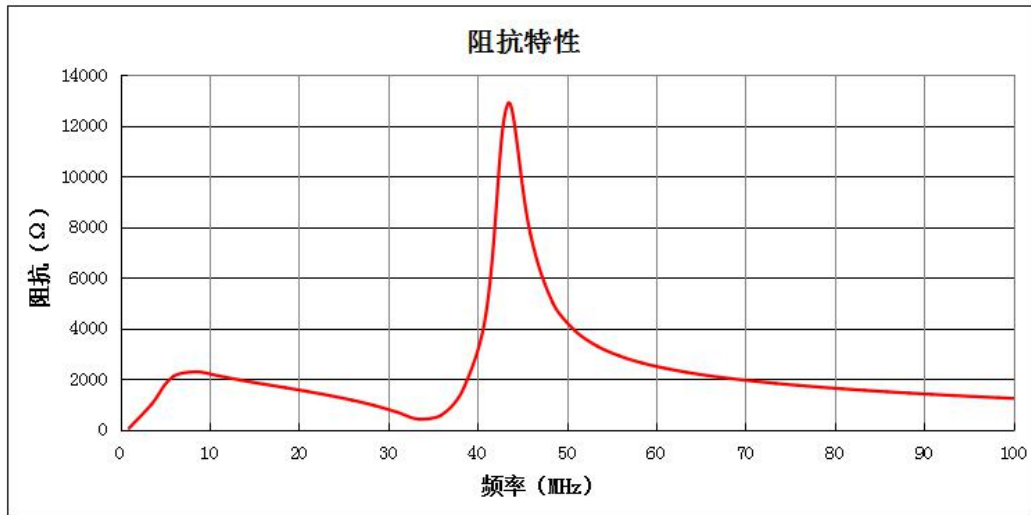
产品型号	电感值(μH) Typ.	最大工作电流(A)	DCR(mΩ) Max.	重量(g) Typ.	尺寸(L*W*H)
FL2D-13-471R3	470*2	1.3	250*2	4	见外观尺寸图

通用特性

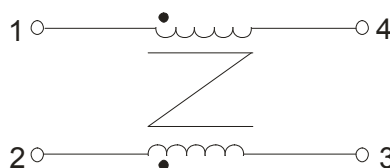
项目	工作条件	Min.	Typ.	Max.	单位
工作温度*		-40	--	125	℃
存储温度		-40	--	125	
存储湿度		--	--	95	%RH
感量误差范围	100KHz, 0.1Vac	-50	--	--	%
隔离耐压	设定漏电流 1mA	--	--	2000	VDC

注：*工作温度范围包含电感本身发热。

阻抗特性（参考值）



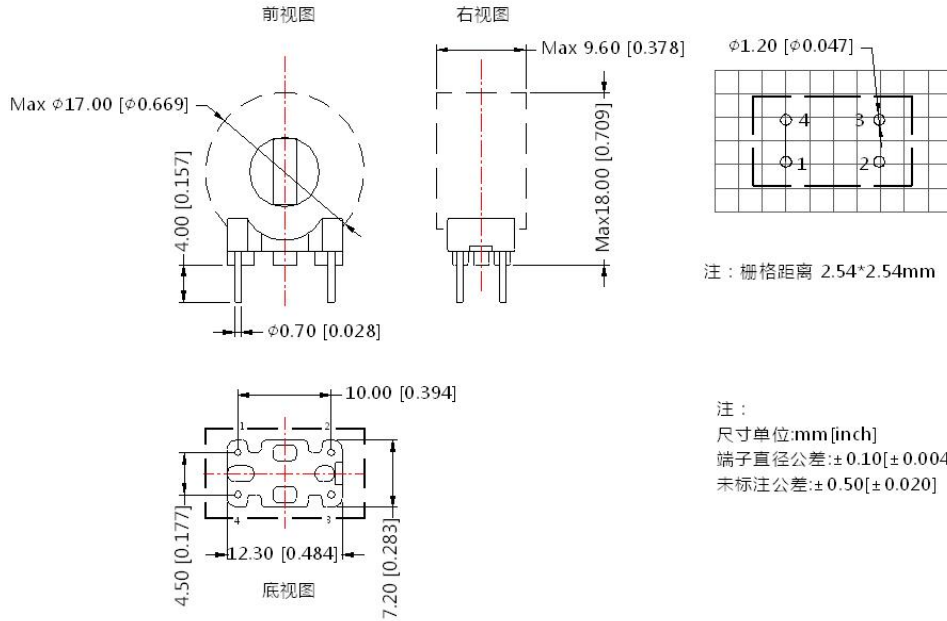
引脚功能示意图



2020年01月06 - 正本 -

外观尺寸、建议印刷版图

第三角投影 



注：

1. 包装信息请参见《产品出货包装信息》，包装包编号：58220123；
2. 本文数据除特殊说明外，都是在 $T_a=25^\circ\text{C}$ ，湿度 $<75\%RH$ 时测得；
3. 本手册所有指标测试方法均依据本公司企业标准；
4. 我司可提供产品定制，具体情况可直接与我司技术人员联系；
5. 产品涉及法律法规：见“产品特点”；
6. 我司产品报废后需按照 ISO14001 及相关环境法律法规分类存放，并交由有资质的单位处理。

广州金升阳科技有限公司

地址：广东省广州市黄埔区科学城科学大道科汇发展中心科汇一街5号

电话：86-20-38601850

传真：86-20-38601272

E-mail: sales@mornsun.cn

2020年01月06-正本-