

产品特点

- 300 μ A 供电电流
- 确保最大 120Kbps 数据传输率
- 确保最小 3V/ μ s 压摆率
- 增强的 ESD 规范：
 - IEC61000-4-2 标准中 \pm 15kV 空气放电标准
 - IEC61000-4-2 标准中 \pm 8kV 接触放电标准
- 可使用 SO-16, TSSOP16 和 SOP16L(W) 封装

产品应用

- 电池供电设备
- 掌上设备
- 周边设备
- 数据通信设备

产品概述

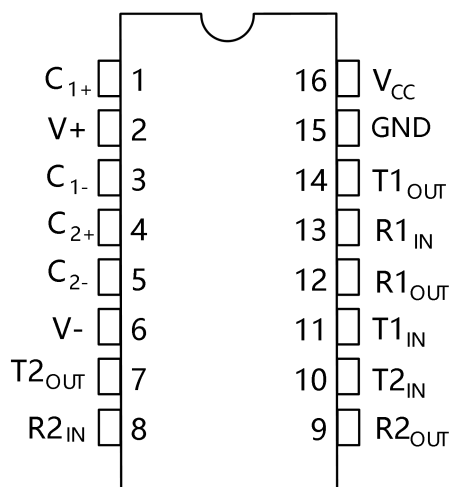
CBM3232 是一种基于 EIA/TIA-232 标准 和 V.28/V.24 标准的通讯接口，其供电电压为 3.3V、具有低功耗需求，高数据传输率能力。

CBM3232 有两个接收器和一个驱动器。该设备可以确保以 RS-232 标准输出电平水平的情况下以 120Kbps 数据传输率运行。典型应用包括笔记本电脑、轻型便携掌上电脑、电池供电的设备、手持式设备、电子周边设备和打印机。

目录

产品特点.....	
产品应用.....	
产品概述.....	
引脚配置.....	1
引脚描述.....	1
绝对最大额定参数.....	2
电气特性.....	3
逻辑输入电气特性.....	3
发送电气特性.....	3
应用电路.....	5
电容值 (μF).....	5
典型运行特性.....	6
静电保护.....	7
封装尺寸及结构.....	10
SOP-16.....	10
TSSOP-16.....	11
包装/订购信息.....	12

引脚配置



引脚描述

引脚编号	符号	名称和功能
1	C1+	第一个电荷泵电容的正极端子
2	V+	双压端子
3	C1-	第一个电荷泵电容的负极端子
4	C2+	第二个电荷泵电容的正极端子
5	C2-	第二个电荷泵电容的负极端子
6	V-	反向电压端子
7	T2 _{OUT}	第二个发送输出电压
8	R2 _{IN}	第二个接收输入电压
9	R2 _{OUT}	第二个接收输出电压
10	T2 _{IN}	第二个发送输入电压
11	T1 _{IN}	第一个发送输入电压
12	R1 _{OUT}	第一个接收输出电压
13	R1 _{IN}	第一个接收输入电压
14	T1 _{OUT}	第一个发送输出电压
15	GND	接地
16	V _{CC}	供电电压

绝对最大额定值

符号	参数	值	单位
V_{CC}	供电电压	-0.3至6	V
$V+$	复合终端电压	($V_{CC} - 0.3$) 至7	V
$V-$	反向终端电压	0.3至-7	V
$V+ + V- $		13	V
T_{IN}	发送器输入电压范围	-0.3至6	V
R_{IN}	接收器输入电压范围	± 25	V
T_{OUT}	发送器输出电压范围	± 13.2	V
R_{OUT}	接收器输出电压范围	-0.3 to ($V_{CC} + 0.3$)	V
T_a	运行温度	-40至125	$^{\circ}C$
T_s	储存温度	-60至150	$^{\circ}C$
t_{SHORT}	发送器输出短路接地时间	持续	

* 超出上述绝对最大额定值可能会导致器件永久性损坏。这只是额定最值，并不能以这些条件或者在任何其他超出本技术规范操作章节中所示规格的条件下，推断器件能否正常工作。长期在绝对最大额定值条件下工作会影响器件的可靠性。

$V+$ 和 $V-$ 最大峰值为+7V，但绝对值相加不能超过 13V。

电气特性

($C_1 - C_4 = 0.1\mu\text{F}$, $V_{CC} = 3.3\text{V}$ 至 5.5V , $T_A = -40^\circ\text{C}$ 至 85°C , 除非另外特别说明. $T_A = 25^\circ\text{C}$)

符号	参数	测试条件	最小值	典型值	最大值	单位
I_{SUPPLY}	供电电源供电电流	不加载, $V_{CC}=3.3\text{V} \pm 10\%$ $T_A=25^\circ\text{C}$		2.5	5	mA
		不加载, $V_{CC}=5\text{V} \pm 10\%$ $T_A=25^\circ\text{C}$		6	10	mA

逻辑输入电气特性

($C_1 - C_4 = 0.1\mu\text{F}$, $V_{CC} = 3.3\text{V}$ 至 5.5V , $T_A = -40^\circ\text{C}$ 至 85°C , 除非另外特别说明. $T_A = 25^\circ\text{C}$)

符号	参数	测试条件	最小值	典型值	最大值	单位
V_{TIL}	低电平逻辑输入电压阈值	T-IN (注 1)			8	V
V_{TIH}	高电平逻辑输入电压阈值	$V_{CC} = 3.3\text{V}$	2			V
		$V_{CC} = 5\text{V}$	2.4			V
I_{IL}	输入漏电流	T-IN		± 0.01	± 1	μA

注 1: 发送器延迟输入电压典型值为 250mV

发送电气特性

($C_1 - C_4 = 0.1\mu\text{F}$ 在 $V_{CC} = 3.3\text{V}$ 至 5.5V , $T_A = -40^\circ\text{C}$ 至 85°C 测试, 除非另外特别说明. $T_A = 25^\circ\text{C}$)

符号	参数	测试条件	最小值	典型值	最大值	单位	
V_{TOUT}	输出电压摆幅	所有发送器输出是在3K Ω 到接地状态下加载	$V_{CC} = 5.0\text{V}$	± 5	± 5.4		V
			$V_{CC} = 3.3\text{V}$	± 3.5	± 4.0		
R_{TOUT}	发送器输出电阻	$V_{CC} = V_+ = V_- = 0\text{V}$	$V_{\text{OUT}} = \pm 2\text{V}$	300	10M	Ω	
I_{TSC}	输出短路电流	$V_{CC} = 3.3\text{V}$ to 5V	$V_{\text{OUT}} = 0\text{V}$			± 60 mA	

发送电气特性

($C_1 - C_4 = 0.1\mu\text{F}$ 在 $V_{CC} = 3.3\text{V}$ 至 5.5V , $T_A = -40^\circ\text{C}$ 至 85°C 测试, 除非另外特别说明. $T_A = 25^\circ\text{C}$)

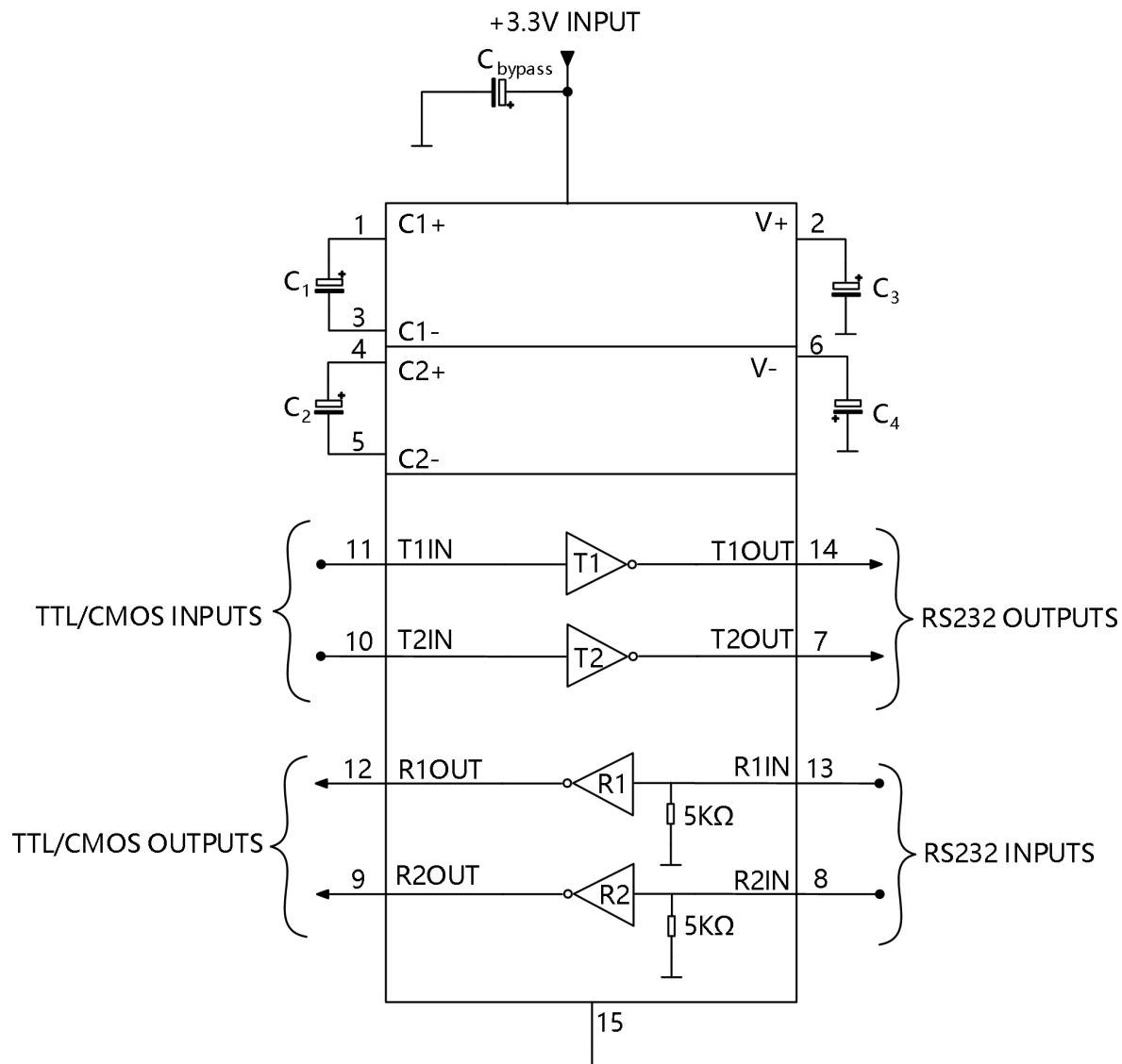
符号	参数	测试条件	最小值	典型值	最大值	单位
V_{RIN}	接收器输入电压工作范围		-25		25	V
V_{RIL}	RS-232低电平输入电压阈值	$T_A = 25^\circ\text{C}$ $V_{CC} = 3.3\text{V}$	0.6	1.2		V
		$T_A = 25^\circ\text{C}$ $V_{CC} = 5\text{V}$	0.8	1.5		
V_{RIH}	RS-232高电平输入电压阈值	$T_A = 25^\circ\text{C}$ $V_{CC} = 3.3\text{V}$		1.5	2.4	V
		$T_A = 25^\circ\text{C}$ $V_{CC} = 5\text{V}$		1.8	2.4	
V_{RIHYS}	延迟输入电压			0.3		V
R_{RIN}	输入电阻	$T_A = 25^\circ\text{C}$	3	5	7	k Ω
V_{ROL}	TTL/CMOS低电平输出电压	$I_{OUT} = 1.6\text{mA}$ $V_{CC} = 3.3\text{V}$			0.4	V
		$I_{OUT} = 3.2\text{mA}$ $V_{CC} = 5.5\text{V}$				
V_{ROH}	TTL/CMOS高电平输出电压	$I_{OUT} = -0.5\text{mA}$ $V_{CC} = 3.3\text{V}$	$V_{CC}-0.6$	$V_{CC}-0.1$		V
		$I_{OUT} = -1\text{mA}$ $V_{CC} = 5.5\text{V}$				

发送电气特性

($C_1 - C_4 = 0.1\mu\text{F}$, $V_{CC} = 3.3\text{V}$ 至 5.5V , $T_A = -40^\circ\text{C}$ 至 85°C , 除非另外特别说明. $T_A = 25^\circ\text{C}$)

符号	参数	测试条件	最小值	典型值	最大值	单位
D_R	数据转换率	$R_L = 3\text{k}\Omega$ $C_{L2} = 1000\text{pF}$ 一个发送器开关 $V_{CC} = 3.3\text{V}$			120	Kbps
t_{PHLR} t_{PLHR}	输入到输出传播延迟时间	$R_{XIN} = R_{XOUT}$ $C_L = 150\text{pF}$		4.0	9.7	μs
t_{PHLT} t_{PLHT}	输入到输出传播延迟时间	$R_L = 3\text{k}\Omega$ $C_L = 2500\text{pF}$		2.0	5.0	μs
$ t_{PHLR}$ $- t_{PLHR} $	接收器传播延迟时间			300		ns
$ t_{PHLT}$ $- t_{PLHT} $	发送器传播延迟时间			300		ns
SRT	过渡转换速率	$T_A = 25^\circ\text{C}$ $R_L = 3\text{k}\Omega$ 至 $7\text{k}\Omega$ $V_{CC} = 3.3\text{V}$ (+3V 至 -3V or -3V 至 +3V $C_L = 150\text{pF}$ to 1000pF 测量)	3		30	V/ μs

应用电路

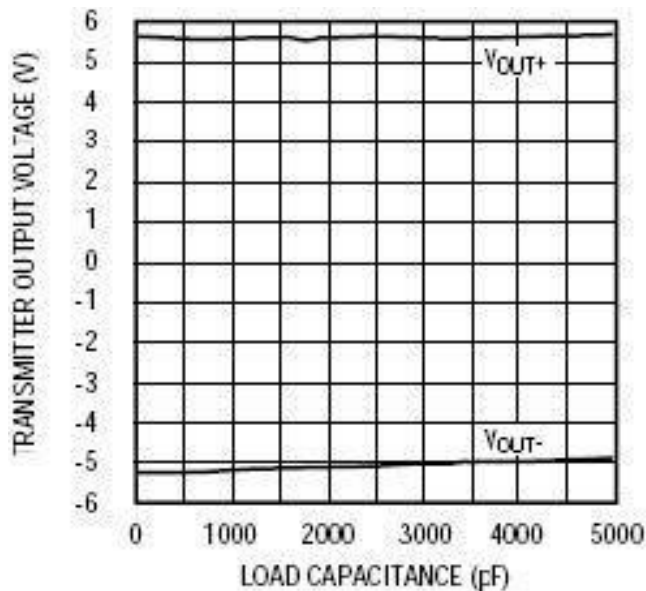


电容值 (μF)

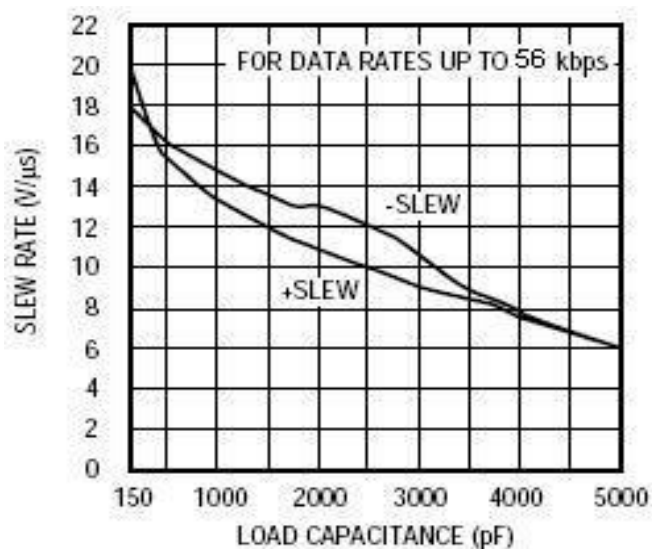
V _{CC}	C1	C2	C3	C4	C _{bypass}
3.3V to 5.5V	0.1μF	0.1μF	0.1μF	0.1μF	0.1μF

典型运行特性

($V_{CC} = +3.3V$, 120kbps 数据传输率, 电容 $0.1\mu F$, 所有发送器在 $3k$, $T_A = +25^\circ C$ 条件下运行, 除非另外说明。)



传送器输出电压与加载电容的关系



数据转换率与负载电容关系

静电保护

CBM3232 在所有驱动输出和接收器输入引脚上都有增强的静电释放 (ESD) 防护单元。该 ESD 结构使产品在实际应用中更加耐用，使环境对静电释放环境和瞬时变化更敏感。静电释放 (ESD) 的承受范围至少是 $\pm 15\text{kV}$ ，该范围内不会产生危险或门锁定效应。

有两种不同的静电释放 (ESD) 测试应用：

- a) MIL-STD-883, Method 3015.7
- b) IEC1000-4-2 标准下的空气放电

人体放电模型是对半导体静电释放 (ESD) 常用的测试方法。这个方法也是由 MIL-STD- 883, Method 3015.7 规定的对于静电释放 (ESD) 测试的方法。静电释放 (ESD) 测试的前提是模仿人体静电量的导电能力以及对集成电路的静电释放能力。模拟实验通过使用如图 1 所示的测试模式进行。这个测试方法将测试集成电路的芯片在正常操作过程中，如集成电路芯片经常被接触的区域上瞬间承受静电释放 (ESD) 的能力。

IEC-1000-4-2 (IEC801-2) 标准中通常用来测试装备和系统的静电释放 (ESD)。由于系统本身暴露在外部环境和和人体可接触条件下，作为系统制造厂商，他们必须确保一定程度的静电释放 (ESD) 保护。IEC1000-4-2 的前提是当装备正常使用时，静电释放 (ESD) 作用于易于被人体接触的装备点面上，系统需要承受住一定程度的静电量。当静电释放 (ESD) 源作用于连接器引脚时，集成电路接收器接收到大量的静电释放 (ESD) 电流。基于 IEC1000-4-2 标准的测试电路如图 2 所示。IEC1000-4-2 标准有空气放电和接触放电两种测试方法。使用空气放电方法时，一个静电释放 (ESD) 电压通过空气作用于被测装备 (EUT)。测试模拟了人体带电准备接触系统线缆的后部时，却在人体触碰背板之前不幸释放了静电。人体携带的高能量静电在还没触碰系统时，通过电弧释放到后面板。无论是直接接触释放还是通过空气释放静电，多数情况下，起破坏作用的是静电释放电流而不是静电释放电压。空气释放的可变性，像携带静电电压的物体接近系统或人体的速度等，容易改变释放电流。例如，释放电流的发生时间随接近速度而发生改变。

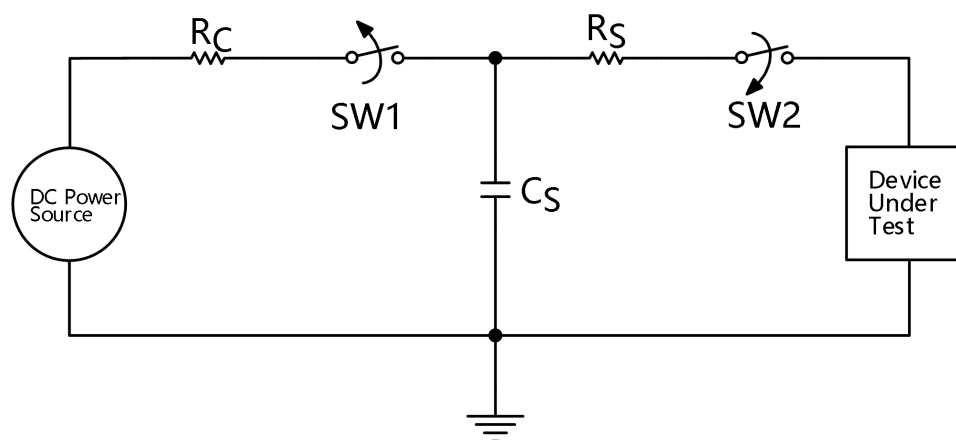


图. 1 人体模型 (HBM) 静电释放 (ESD) 测试电路

接触放电方法应用在静电释放 (ESD) 电流直接作用在被测装备 (EUT) 上。这种方法设计用来减小静电电弧的不可测性。由于没有空气间隙电弧, 静电释放能量直接发生转换, 静电释放电流发生时间固定不变。这个状况下, 像手持式系统, 静电释放 (ESD) 的电量能直接从人体释放所接触的手持设备上。电流直接释放到按键或者设备串行端口上, 然后转移到 PCB 上, 最后到集成电路 (IC) 上。

图 1 和图 2 的电路模型是使用上述测试方法的典型测试电路。当第一个开关 (SW1) 开启时, 电容 C_S 通过直流电源充电。现在这个电容充满电, 第二个开关 (SW2) 开启, 同时第一个开关 (SW1) 关闭。随后, 电容储存的电压通过电阻 R_S (电流限制电阻) 作用到测试设备 (DUT) 上。开关二 (SW2) 是脉冲式开关, 在静电释放 (ESD) 测试中, 能使测试设备接受到持续的电压。

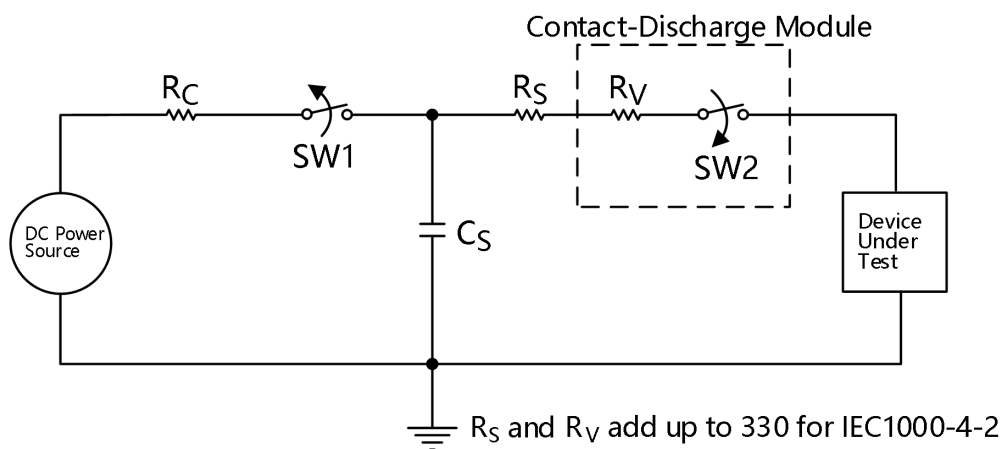


图 2. IEC1000-4-2 标准的静电释放 (ESD) 测试电路

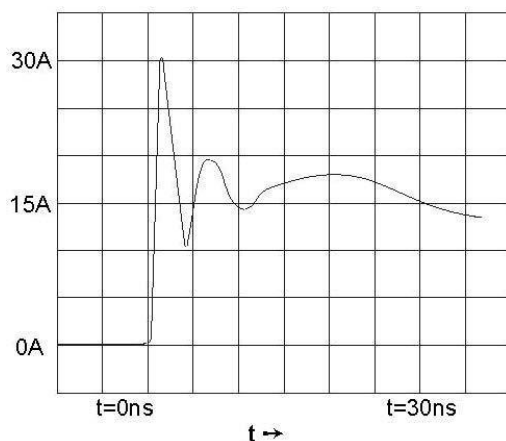


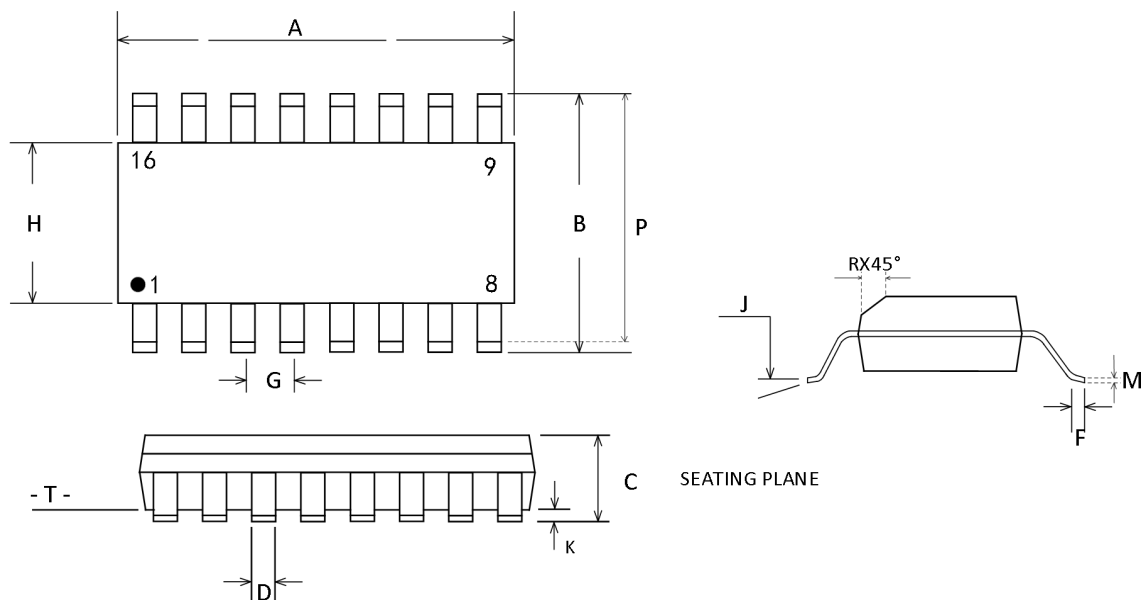
图 3. IEC1000-4-2 标准的静电释放 (ESD) 测试波形

对于人体模型，电流限制电阻(R_S)和释放源电容分别为 1.5k Ω 和 100pF。对于 IEC-1000-4-2 标准，电流限制电阻(R_S)和释放源电容分别为 330 Ω 和 150pF。IEC1000-4-2 标准的模型中，更高的 C_S 值和更低的 R_S 值会比人体模型的测试数据更严格。更高的电容储存容量会在开关二 (SW2) 开启时，对测试设备测试点产生更高的电压，更低的电流限制电阻会提高测试点的电流量。

测试设备引脚测试	IEC1000-4-2	
	空气释放	级别
驱动输出	$\pm 15\text{kV}$	4
接收器输入	$\pm 15\text{kV}$	4

封装尺寸及结构

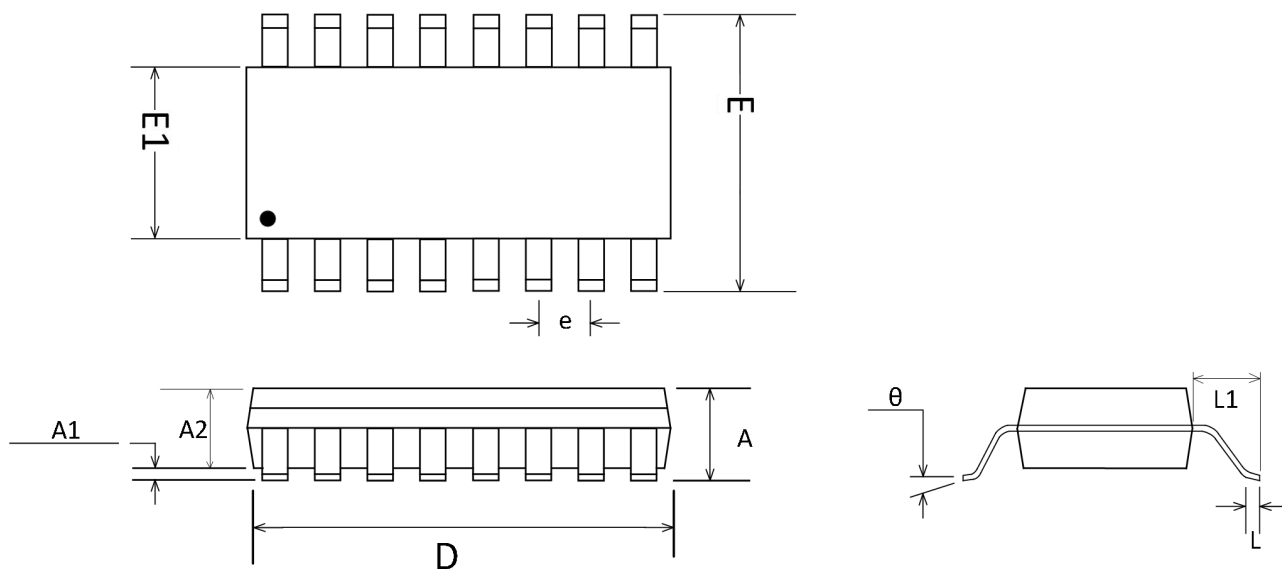
SOP-16



1. A", "B" 尺寸不包括溢料模具或不规则凸起。
2. 对于 A 每一侧最大溢料模具或不规则凸起为 0.15mm(0.006), 对于 B 每一侧为 0.25mm(0.010)

符号	尺寸 (mm)	
	最小值	最大值
A	9.8	10
B	3.8	4
C	1.35	1.75
D	0.33	0.51
F	0.4	1.27
G	1.27	
H	5.72	
J	0°	8°
K	0.1	0.25
M	0.19	0.25
P	5.8	6.2
R	0.25	0.5

TSSOP-16



DIMENSIONS尺寸 (mm) 最小值/最大值		
符号	16 引脚	20 引脚
A	1.10 (0.043) MAX	
A1	0.002/0.006 (0.05/0.15)	
A2	0.033/0.037 (0.85/0.95)	
D	0.193/0.201 (4.90/5.10)	
E	0.248/0.256 (6.2/6.6)	
E1	0.169/0.177 (4.30/4.50)	
e	0.026 BSC (0.65BSC)	
L	0.020/0.026 (0.50/0.75)	
L1	1.0 REF	
θ	0°-8°	

包装/订购信息

产品名称	订单编码	温度范围	产品封装	包装标记	运输及包装数量
CBM3232	CBM3232AS16	-40°C~125°C	SOIC-16(SOP16)	CBM3232AS	编带和卷盘,每卷 4000
	CBM3232ATS16	-40°C~125°C	TSSOP-16	CBM3232AT	编带和卷盘,每卷 2500