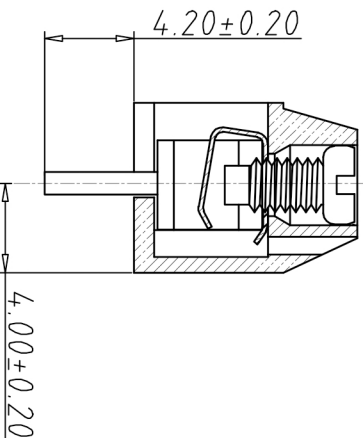
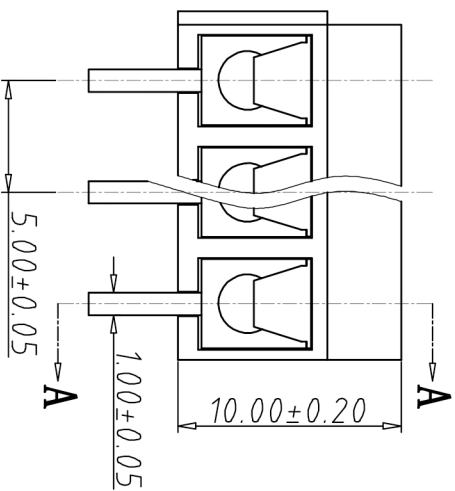
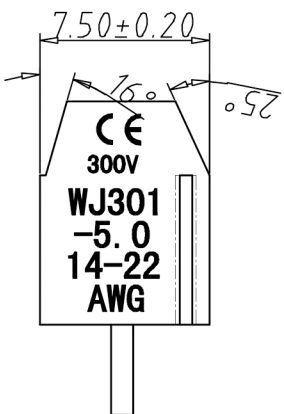
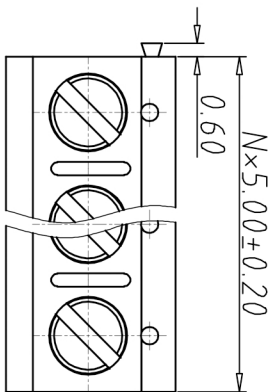
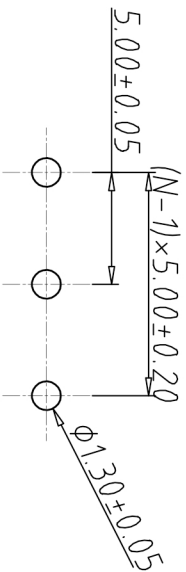


编号	修改原因	制图	审核	批准



剖面图 A-A

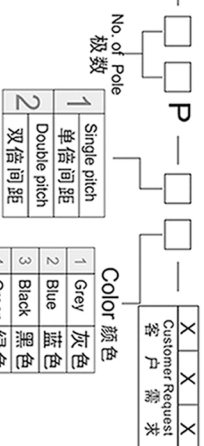


P.C.B. LAYOUT

- 材质&电镀
螺丝: M2.5, 钢, 镀锌
弹片: 磷青铜, 镀镍
方针: 黄铜, 镀锡
塑件: PBT, UL94V-0
- 电气性能
参考标准: UL
额定电压: 250V
额定电流: 16A
使用线径: 22-14AWG
接触电阻: 20mΩ
绝缘电阻: 500MΩ/DC500V
耐电压: AC2000V/1min
- 机械性能
温度范围: -30°C~+120°C
瞬时温度: +250°C for 5 Sec
扭矩: 4.08kgf-cm/0.4Nm/3.54lb in
剥线长度: 4.5-5mm

编码原则:

WJ301V-5.0



尺寸公差:	角度公差:
X, ±0.20	X, ±2°
.X, ±0.15	X, ±1.5°
.XX, ±0.10	.XX, ±1°

图纸类型	客户图纸	图页	1\1
比例	1:1		
图纸编号			

投影法	品名	欧式接线端子
单位	间距	5.00MM
纸张尺寸	产品系列	WJ301V系列
A4		

WJ
Ningbo Kangnex Electric Co., Ltd