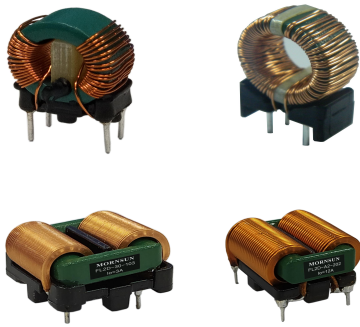


共模滤波器



RoHS

产品特点

- 温度特性好
- 小体积
- 干扰抑制能力强
- 具有高可靠性
- 满足 UL508 隔离要求

适用于模拟电路等对噪声及 EMC 比较敏感的场所。在模块的输入端加装一个 FL2D-xx-xxx 后，模块输出端的噪声可以大幅度减少，能够显著提高 EMC 等级。

选型表

产品型号	电感值(μ H)(typ.)	最大工作电流(A)	DCR(m Ω)(max)	重量(g)(typ)	尺寸(L*W*H)
FL2D-Z5-103	10000*2	0.5	500*2	4.5	17*9.6*18 见外观尺寸图 1
FL2D-Z5-153	15000*2	0.5	600*2	4.5	17*9.6*18 见外观尺寸图 1
FL2D-Z5-223	22000*2	0.5	650*2	4.5	17*9.6*18 见外观尺寸图 1
FL2D-10-102	1000*2	1.0	70*2	4.5	17*9.6*18 见外观尺寸图 1
FL2D-10-222	2200*2	1.0	90*2	4.5	17*9.6*18 见外观尺寸图 1
FL2D-10-332	3300*2	1.0	100*2	4.5	17*9.6*18 见外观尺寸图 1
FL2D-10-472	4700*2	1.0	140*2	4.5	17*9.6*18 见外观尺寸图 1
FL2D-10-682	6800*2	1.0	160*2	6.5	19*11*23.5 见外观尺寸图 2
FL2D-10-822	8200*2	1.0	180*2	6.5	19*11*23.5 见外观尺寸图 2
FL2D-10-203	20000*2	1.0	240*2	5.6	18*10*17.5 见外观尺寸图 8
FL2D-30-351	350*2	3.0	30*2	3.9	17*9.6*18 见外观尺寸图 1
FL2D-30-102	1000*2	3.0	40*2	4.5	17*9.6*18 见外观尺寸图 1
FL2D-30-222	2200*2	3.0	50*2	4.5	17*9.6*18 见外观尺寸图 1
FL2D-30-472	4700*2	3.0	70*2	4.5	17*9.6*18 见外观尺寸图 1
FL2D-30-103	10000*2	3.0	50*2	13.8	24.5*22.5*15.5 见外观尺寸图 3
FL2D-60-402	4000*2	6	35*2	20	24*23.5*19 见外观尺寸图 5
FL2D-60-451	450*2	6	9*2	6.4	18*15*17 见外观尺寸图 6
FL2D-A2-202	2000*2	12.0	145*2	25.2	25.5*23.8*15.5 见外观尺寸图 4
FL2D-D0-040	4*2	40	2*2	30.9	36*28*20 见外观尺寸图 7

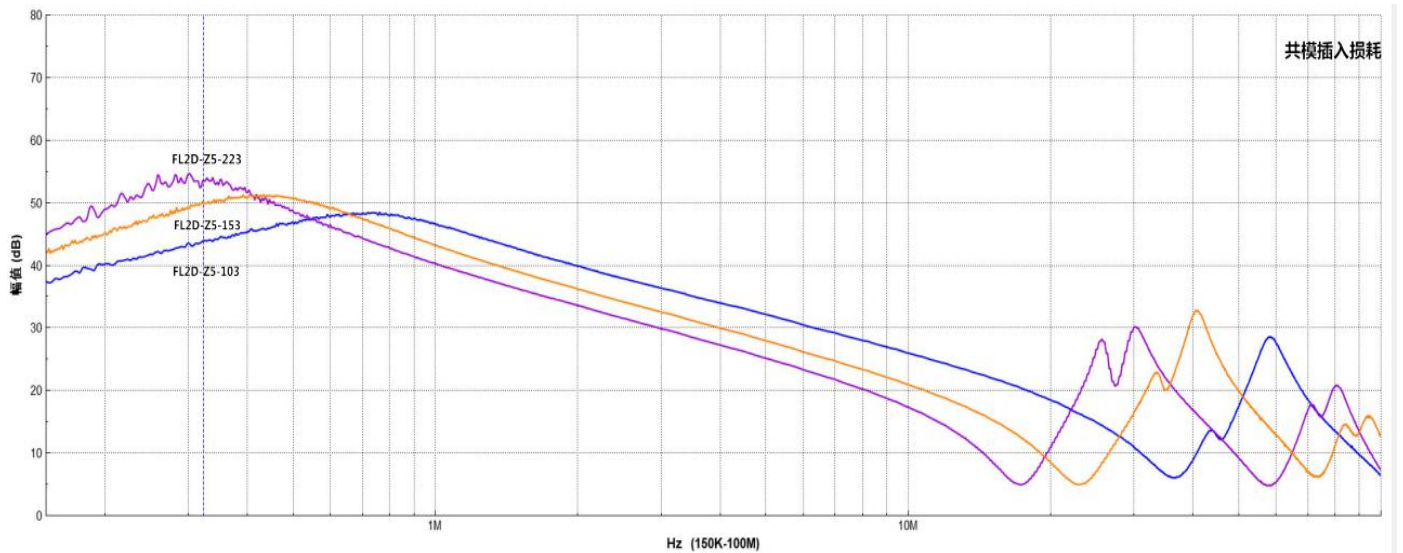
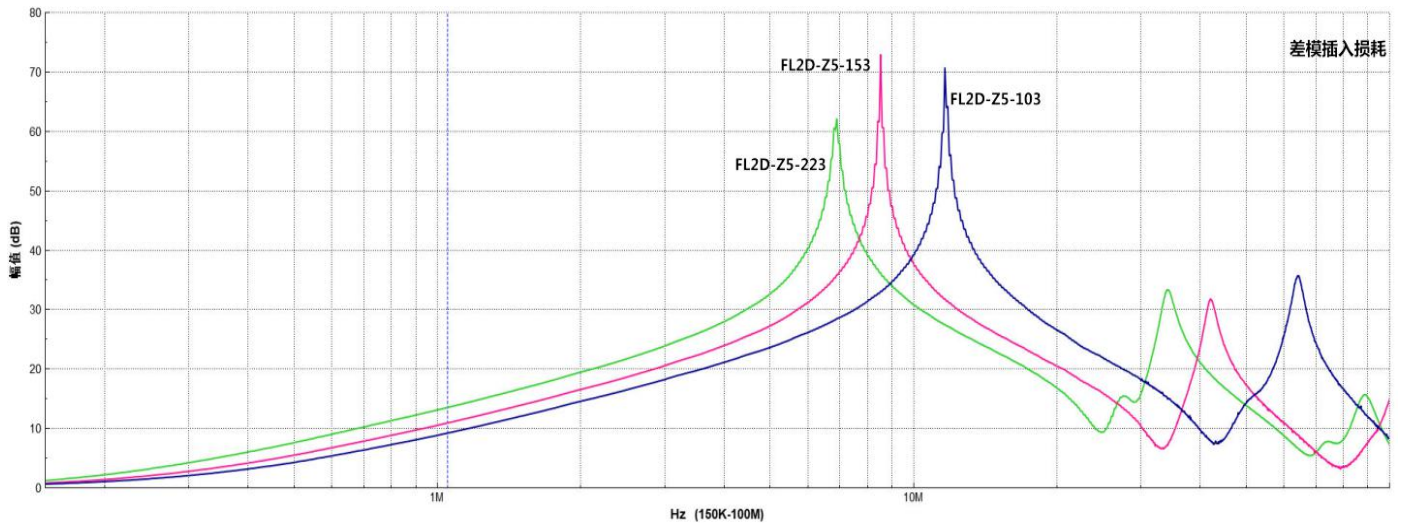
注：以上电感值在常温 25℃ 条件下测试的，表中 FL2D-30-103、FL2D-A2-202 电感值为最小值，其他型号均为典型值。

通用特性

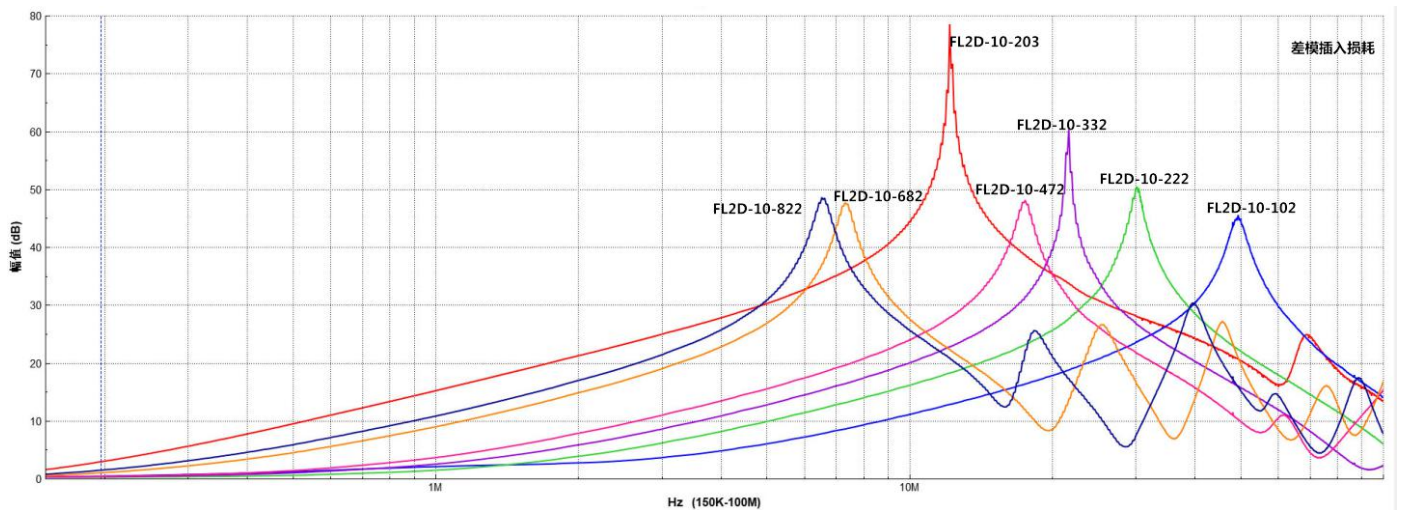
项目	工作条件	Min.	Typ.	Max.	单位
工作温度*		-40	--	105	℃
存储温度		-40	--	105	
存储湿度		--	--	95	%RH
感量误差范围	fo=1kHz, Uo=0.3V	FL2D-30-351	-50	--	%
		其它	-35	--	
隔离电压	设定漏电流 1mA	2000	--	--	VDC
	设定漏电流 5mA, 仅 FL2D-30-103、FL2D-A2-202	线对线	1500	--	--
	线对磁芯	1000	--	--	
振动	FL2D-30-103、FL2D-A2-202、FL2D-60-402、FL2D-60-451、FL2D-D0-040	IEC60077、IEC 61373 车体 1 B 级			

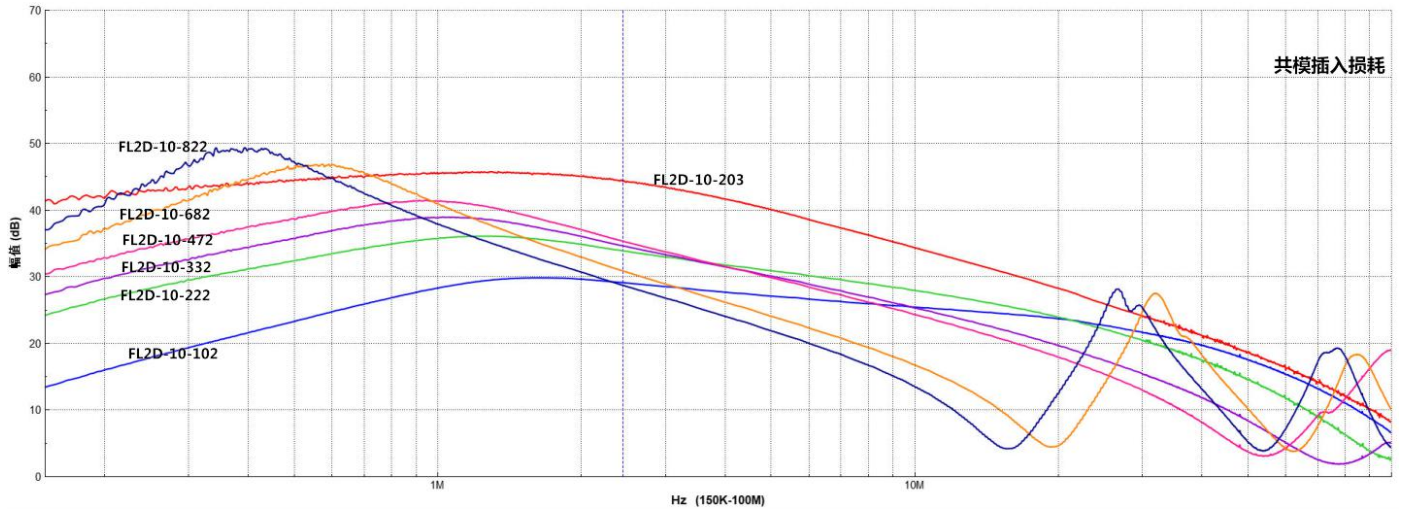
注：*工作温度范围包含电感本身发热。

FL2D-Z5-xxx 插入损耗曲线图(参考值)

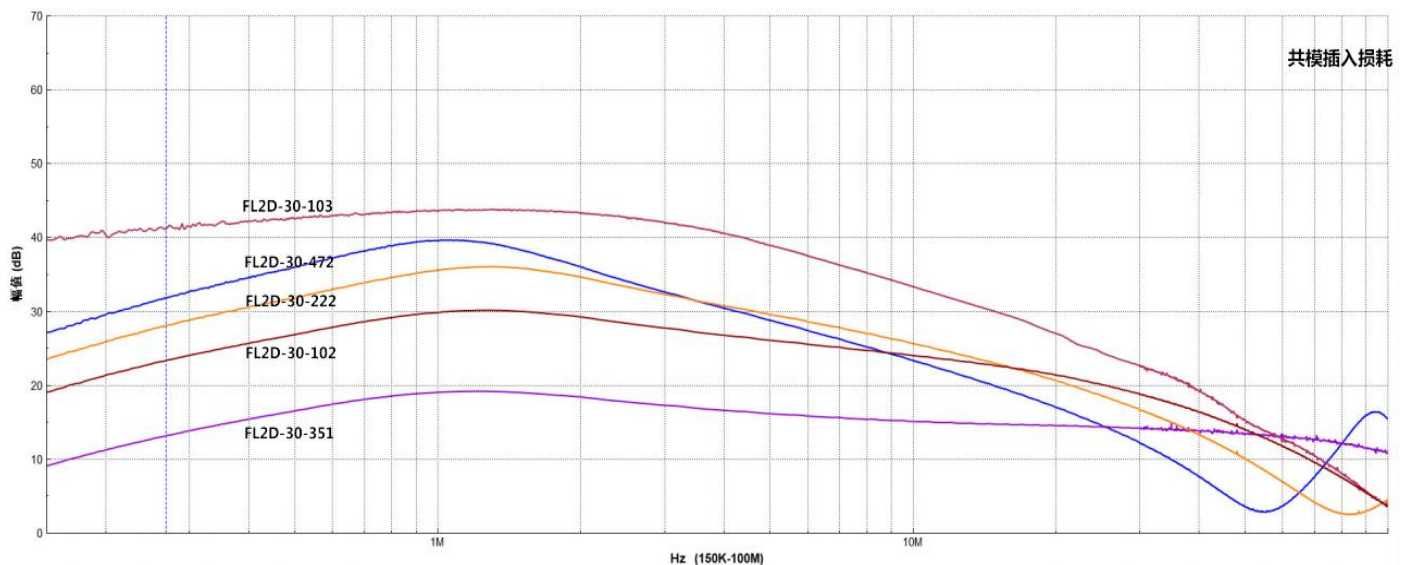
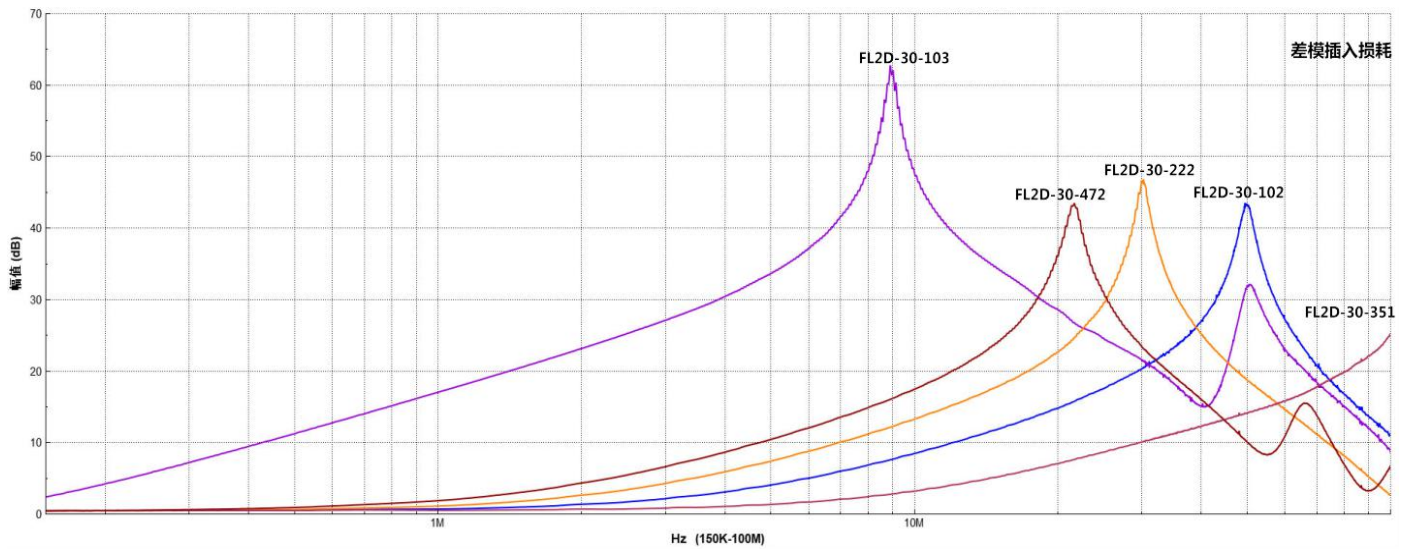


FL2D-10-xxx 插入损耗曲线图(参考值)

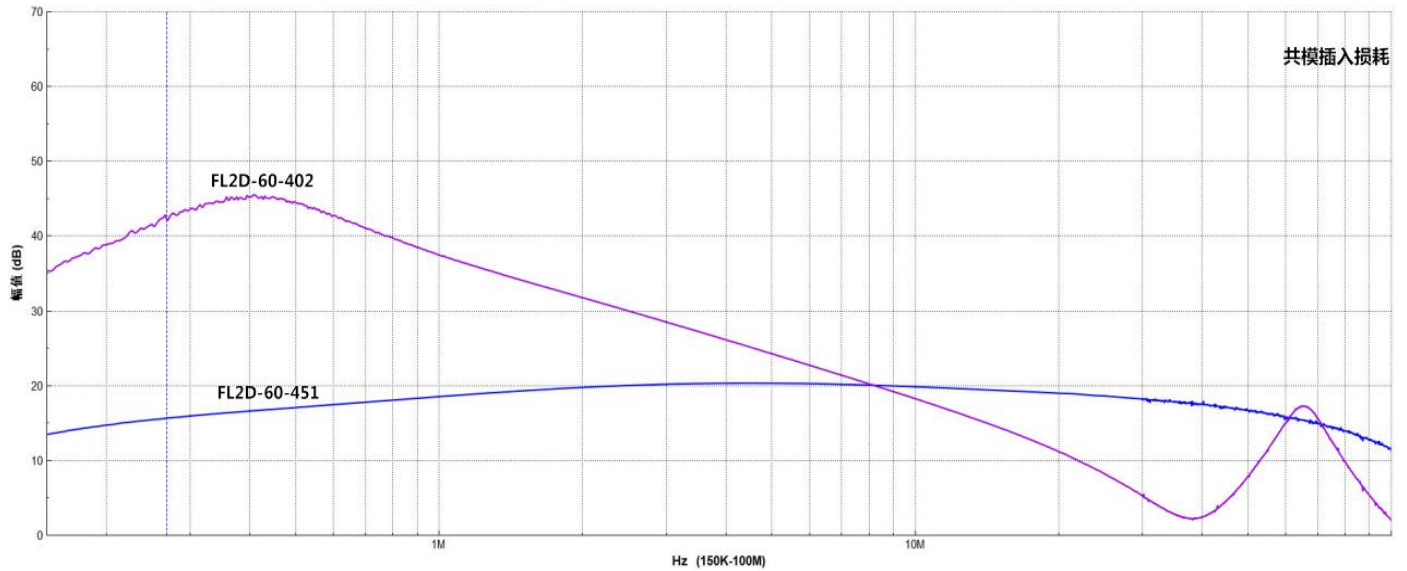
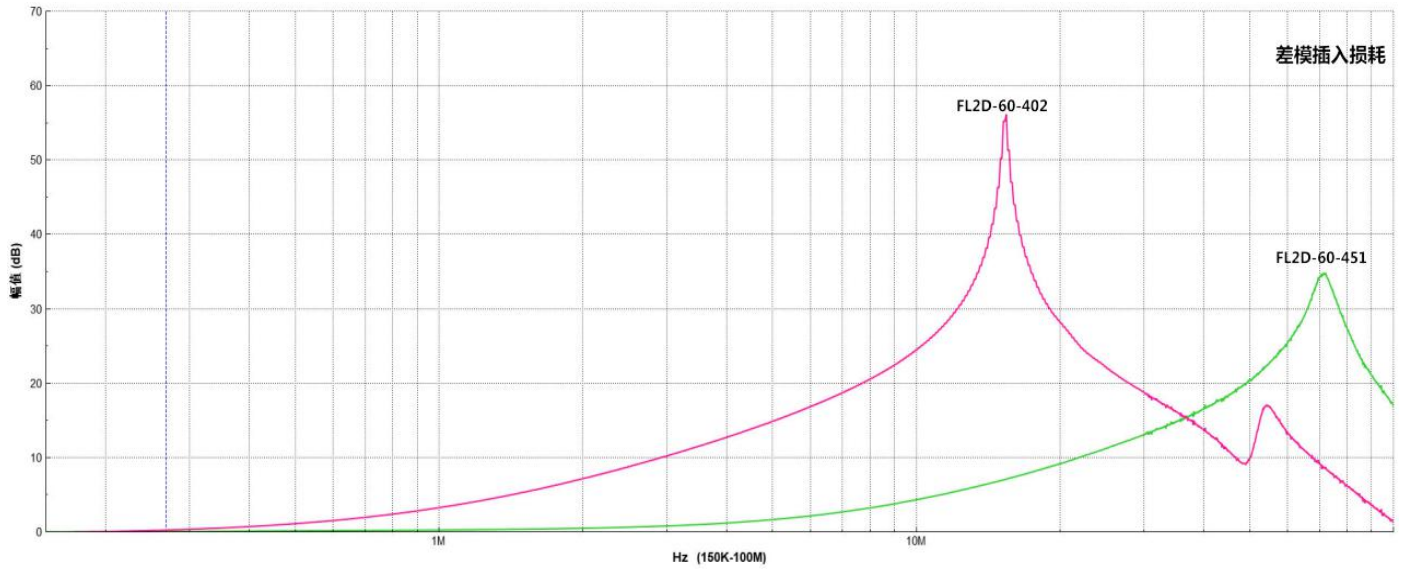




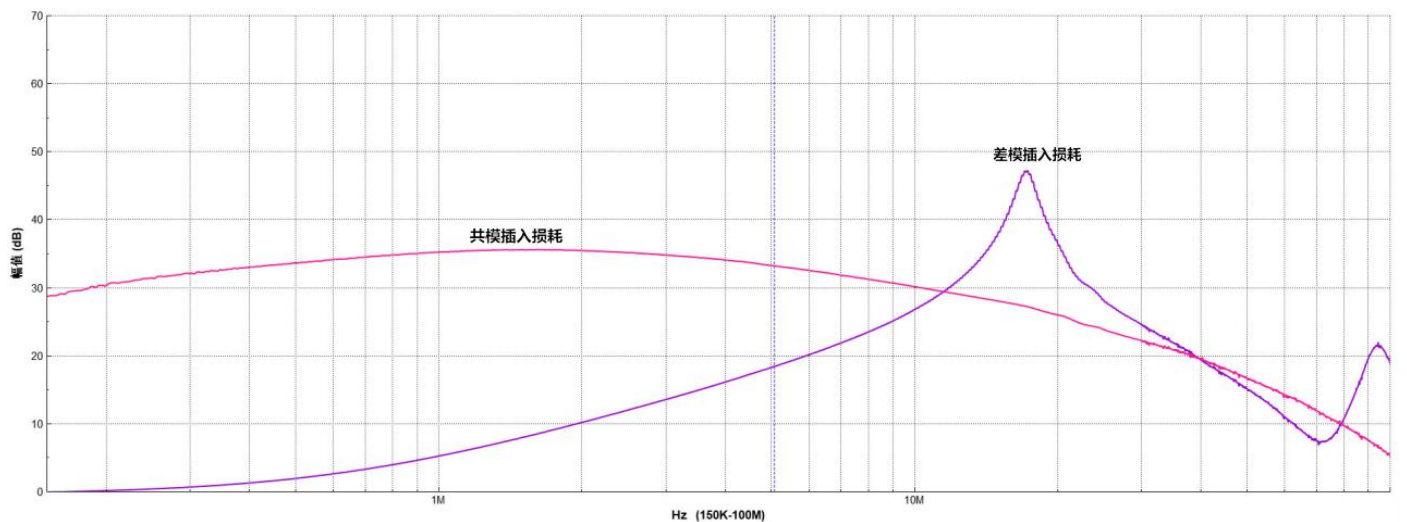
FL2D-30-xxx 插入损耗曲线图(参考值)



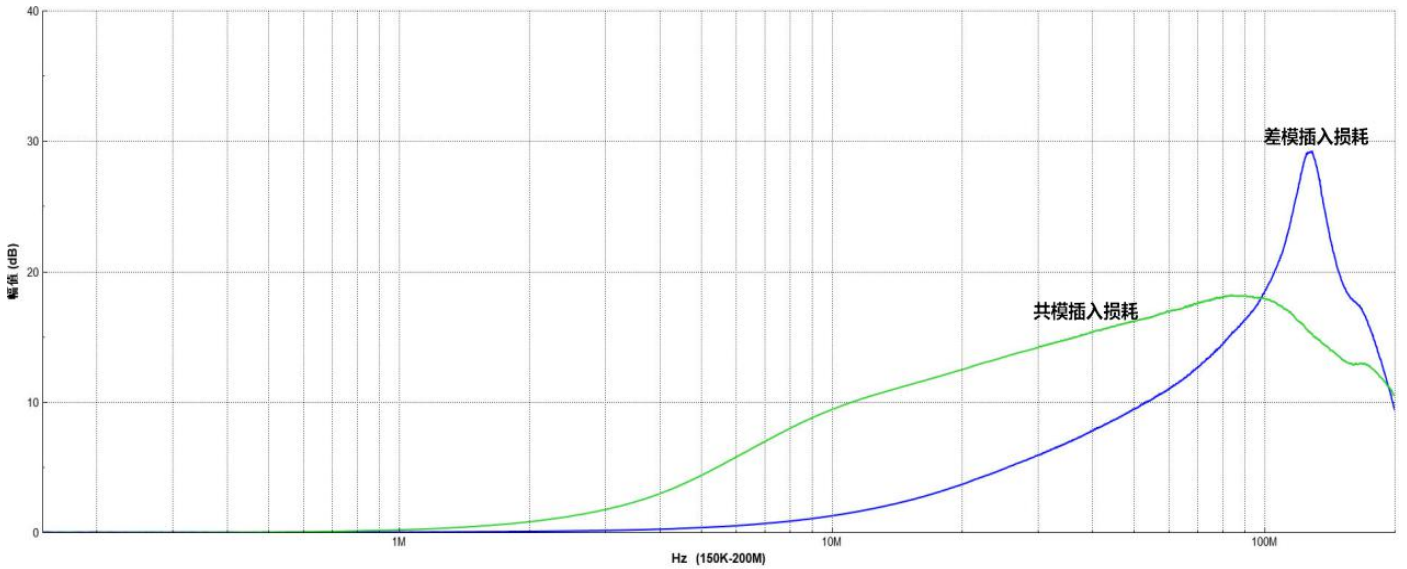
FL2D-60-xxx 插入损耗曲线图(参考值)



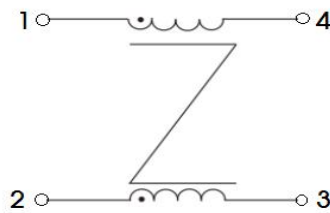
FL2D-A2-xxx 插入损耗曲线图(参考值)



FL2D-D0-xxx 插入损耗曲线图(参考值)



引脚功能示意图



外观尺寸、建议印刷版图

第三角投影

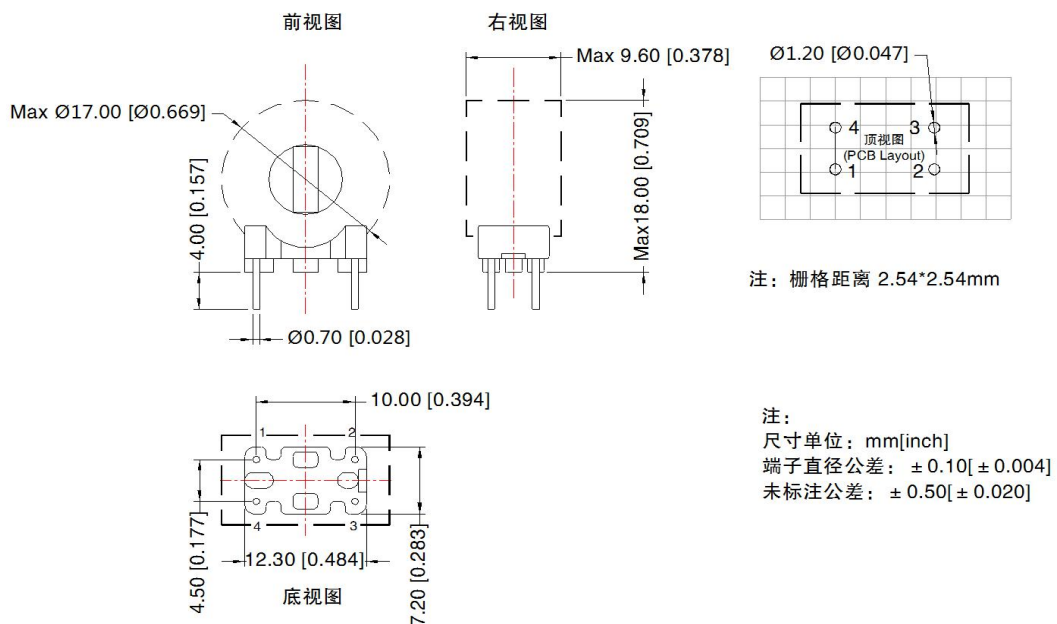


图 1

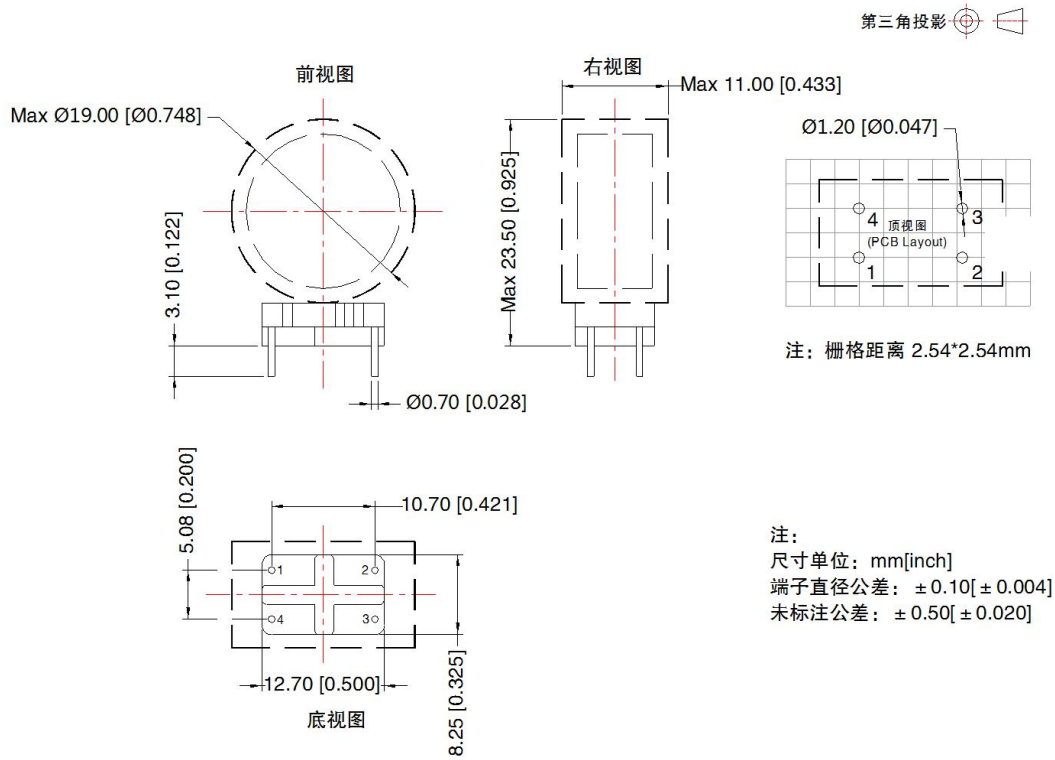


图 2

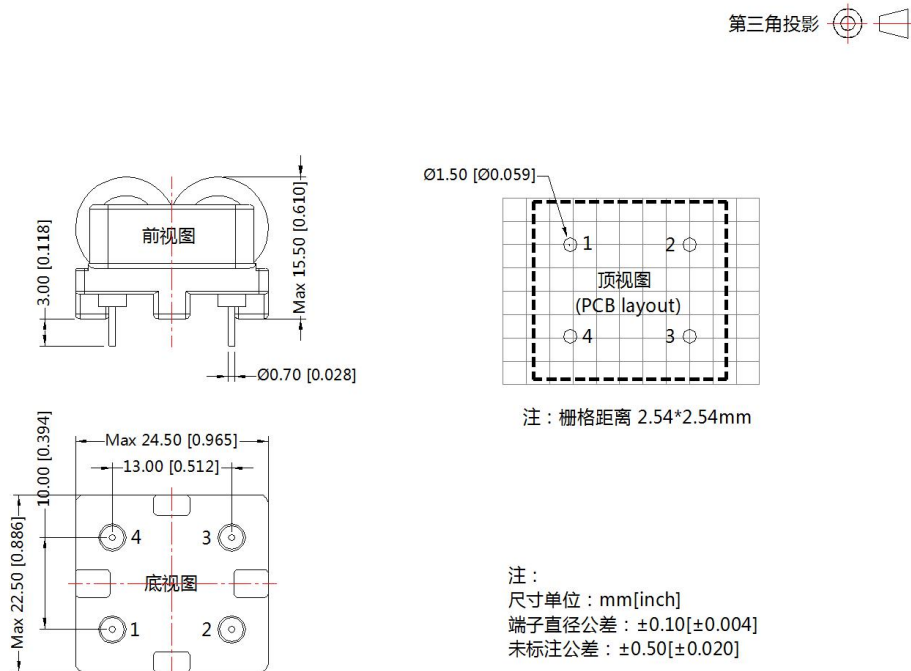
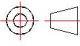


图 3

第三角投影 

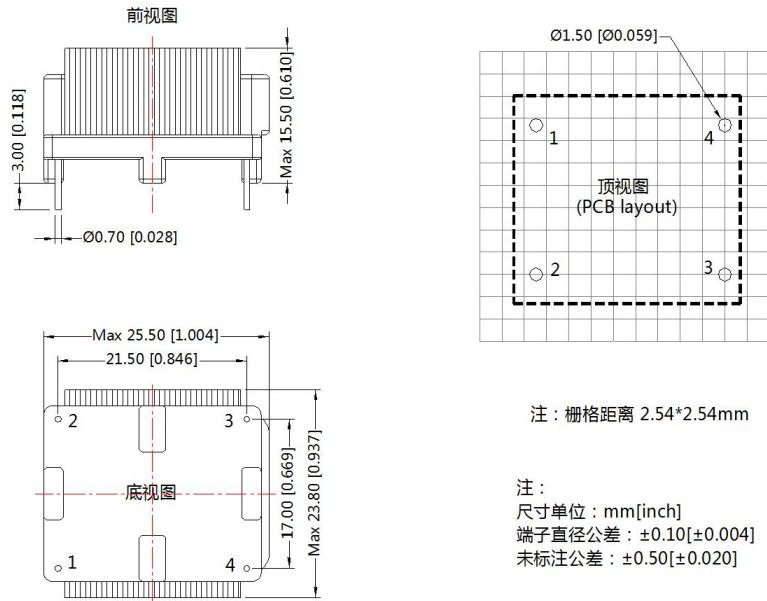
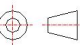


图 4

第三角投影 

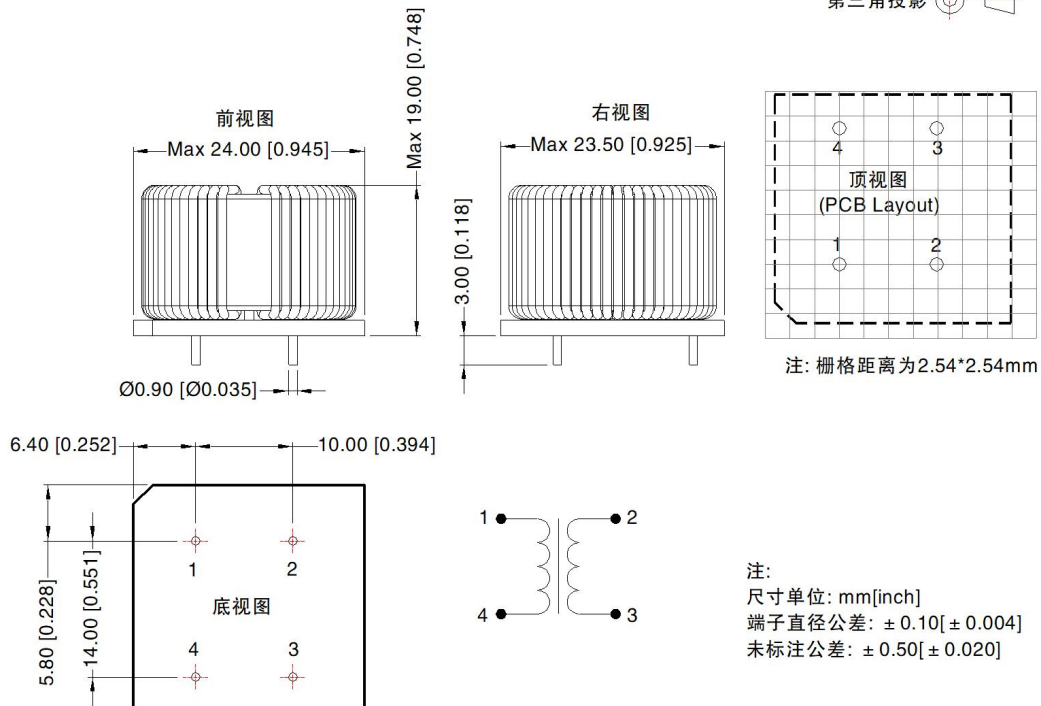


图 5

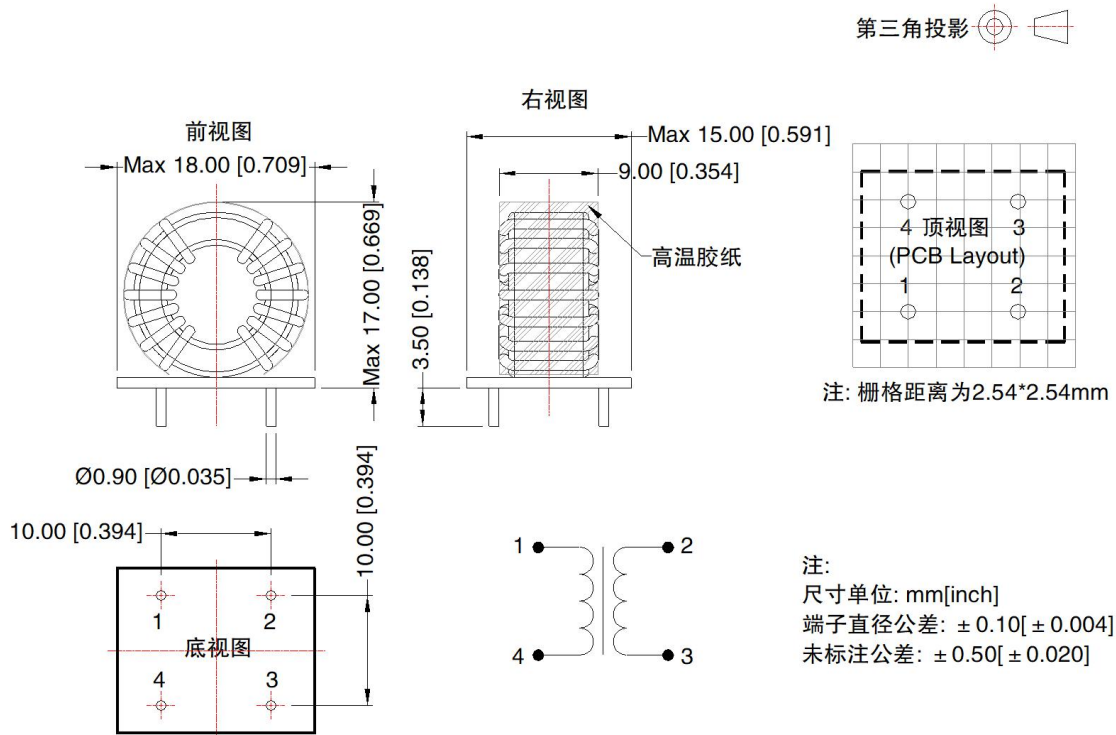


图 6

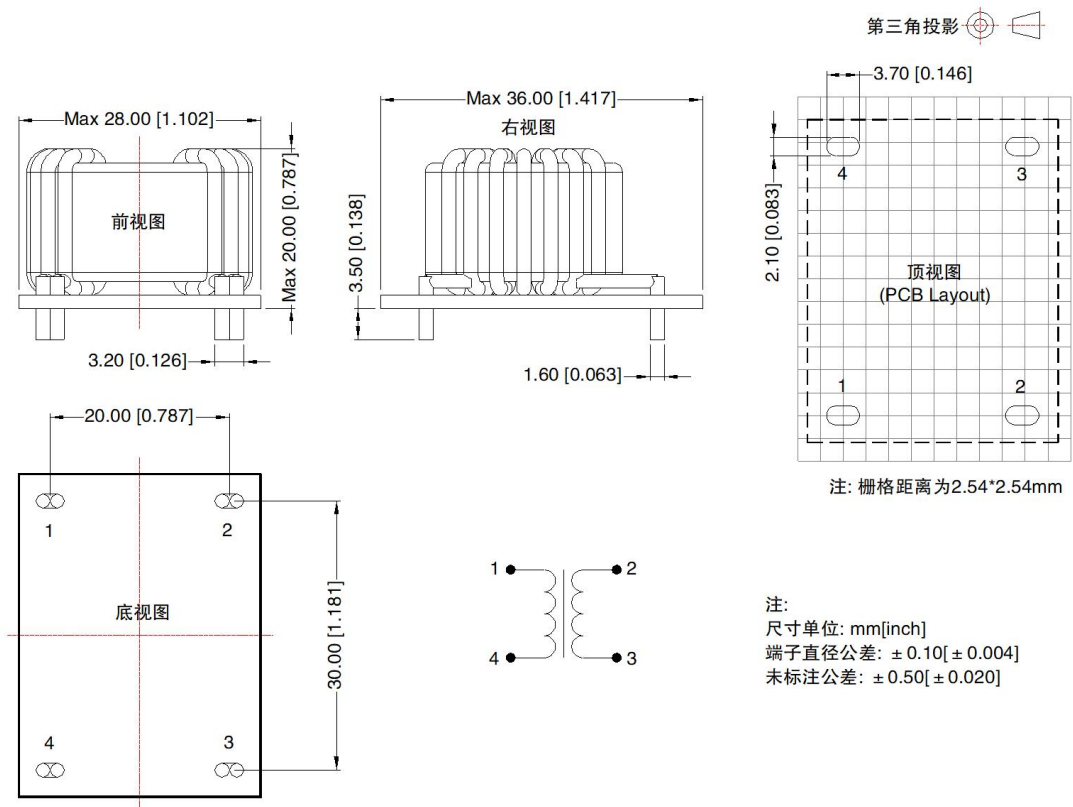


图 7

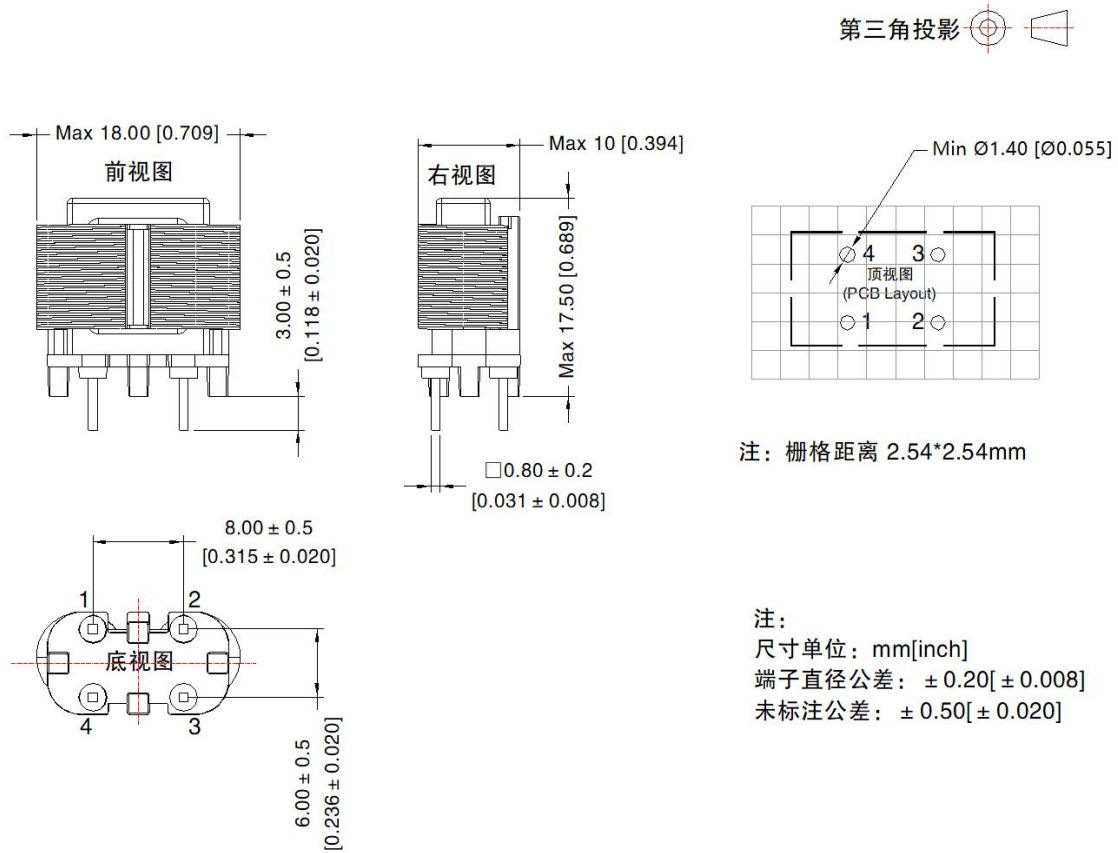


图 8

注：

1. 包装信息请参见《产品出货包装信息》，包装包编号：58200055 (FL2D-10-682、FL2D-10-822、FL2D-30-103、FL2D-A2-202)，58210146 (FL2D-60-402)，58210147 (FL2D-60-451)，58220135 (FL2D-D0-040)，58220123 (FL2D-10-203)、58220018 (其他)；
2. 本文数据除特殊说明外，都是在 $T_a=25^{\circ}\text{C}$ ，湿度 $<75\%\text{RH}$ 时测得；
3. 本文所有指标测试方法均依据本公司企业标准；
4. 以上均为本手册所列产品型号之性能指标，具体情况可直接与我司技术人员联系；
5. 我司可提供产品定制，具体要求可直接联系我司技术人员；
6. 产品涉及法律法规：见“产品特点”；
7. 我司产品报废后需按照 ISO14001 及相关环境法律法规分类存放，并交由有资质的单位处理。

广州金升阳科技有限公司

地址：广东省广州市黄埔区科学城科学大道科汇发展中心科汇一街 5 号
电话：86-02-38601850 传真：86-20-38601272

E-mail: sales@mornsun.cn