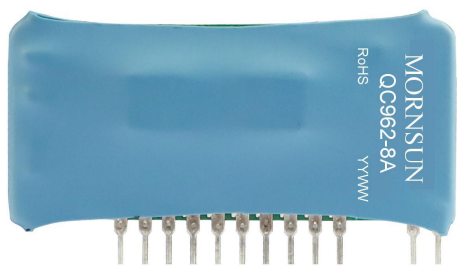


## 混合集成 IGBT 驱动器



专利保护 RoHS



## 产品特点

- 内部集成高共模抑制比 (CMRR) 光耦 (CMR: 典型值: 30kV/μs, 最小值: 15kV/μs)
- 正、负双电源供电
- 输入信号兼容 CMOS&TTL 电平
- 采用高隔离电压光耦 (3750Vrms, 1 分钟)
- 具有短路保护和故障输出功能
- 过流故障时输出软关断及定时复位功能
- 短路检测抑制时间 (盲区) 可调
- 开关频率高达 40kHz
- 管脚及功能完全兼容 M57962AL (参见兼容说明)

## 推荐使用产品

- 600V 系列 IGBT(电流 ≤ 600A)
- 1200V 系列 IGBT(电流 ≤ 400A)
- 1700V 系列 IGBT(电流 ≤ 200A)

## 应用范围

- 通用变频器
- 交流伺服驱动系统
- 不间断电源 (UPS)
- 电焊机

QC962-8A 是一种混合集成型 IGBT 驱动器, 其主要功能是接收来自控制器的方波信号, 经隔离、放大后, 施加到 IGBT 的栅极, 以控制 IGBT 的开启与关断。它通过光耦为方波信号提供可靠的电气隔离, 使得 IGBT 所产生的共模干扰无法影响到控制系统。此外, QC962-8A 还能通过检测 IGBT 的集电极欠饱和压降的方法来快速识别 IGBT 的过流或短路状态, 率先实施保护功能, 避免 IGBT 在故障条件下被烧毁, 而后向控制器发出报警信号。

## 最大允许值

项目	符号	测试条件	数值	单位
供电电源输入电压	$V_{CC}$	DC	18	V
	$V_{EE}$		-15	
高电平信号输入电流	$I_{IH}$	端子 13-14 之间	25	mA
高电平信号输入电压	$V_{IH}$	未接限流电阻时	5.25	V
驱动输出电压	$V_o+$	输入信号为高	$V_{CC}$	V
	$V_o-$	输入信号为低	$V_{EE}$	
输出电流	$I_{g\ on}$	脉宽 2μs 频率 f=20kHz	+8	A
	$I_{g\ off}$		-8	
输入输出隔离电压	$V_{ISO}$	正弦 50Hz/60Hz, 1 分钟, 漏电流小于 1mA	3750	V
故障输出电流	$I_{FO}$	8 脚输入电流	20	mA
故障保护检测端耐压	$V_{R1}$	1 脚输入电压	50	V
工作温度	$T_{OP}$		-40°C to +70°C	--
存储温度	$T_{ST}$		-50°C to +125°C	

备注: 1. 如无特别说明,  $T_{OP}=25^\circ\text{C}$ ;  
2.  $20\text{V} < V_{CC} - V_{EE} < 28\text{V}$

## 输入特性

项目	符号	测试条件	Min.	Typ.	Max.	单位
供电电源输入电压	$V_{CC}$	直流输入	14	15	--	V
	$V_{EE}$	直流输入	-7	-10	--	
高电平信号输入电流	$I_{IH}$	端子 13-14 之间	10	16	20	mA

### 输出特性

项目	符号	测试条件	Min.	Typ.	Max.	单位
高电平时输出电压	$V_{OH}$	f=20kHz	13	14	--	V
低电平时输出电压	$V_{OL}$		-6	-9	--	

### 通用特性

项目	符号	测试条件	Min.	Typ.	Max.	单位
开关频率	$f$	Rg = 5 $\Omega$	0	20	40	kHz
门极电阻	$R_g$		2	--	--	$\Omega$
开通延迟时间	$T_{PLH}$	$I_{IH} = 16\text{mA}$	--	0.4	1	$\mu\text{s}$
开通上升时间	$T_R$	VCC=15V	--	0.6	0.8	
关断延迟时间	$T_{PHL}$	VEE=-10V	--	0.6	1.3	
关断下降时间	$T_F$	Rg = 2 $\Omega$ f=20kHz	--	0.4	0.8	
保护阈值电压	$V_{OCP}$	VCC=15V VEE=-10V	--	9.2	--	V
保护复位时间	$T_{timer}$	保护信号开始到结束的时间	1	1.3	2	ms
故障输出电流	$I_{FO}$	8 脚输入电流, R=4.7K	--	5	--	mA
短路检测抑制时间(盲区时间)	$T_{trip}$	保护动作时, PIN1 端电压 $\geq 15\text{V}$ , PIN2 端悬空	--	2.6	--	$\mu\text{s}$
保护软关断时间	$T_{CF}$	保护动作时, PIN1 端电压 $\geq 15\text{V}$	--	5	--	
输出电荷量	$Q_g$	Rg=2 $\Omega$ , Cg=160nF, Vcc=15V, Vee=-10V	--	3.4	4.0	$\mu\text{C}$
正负电源总功率	$P_m$	Rg=2 $\Omega$ , Cg=160nF, Vcc=15V, Vee=-10V, f=20kHz	--	3.4	--	W
重量	$W$		--	5.1	--	g

备注: 如无特别说明,  $T_{op}=25^\circ\text{C}$ ,  $V_{cc}=15\text{V}$ ,  $V_{EE}=-10\text{V}$ 。

### 设计参考

#### 1. 典型应用电路

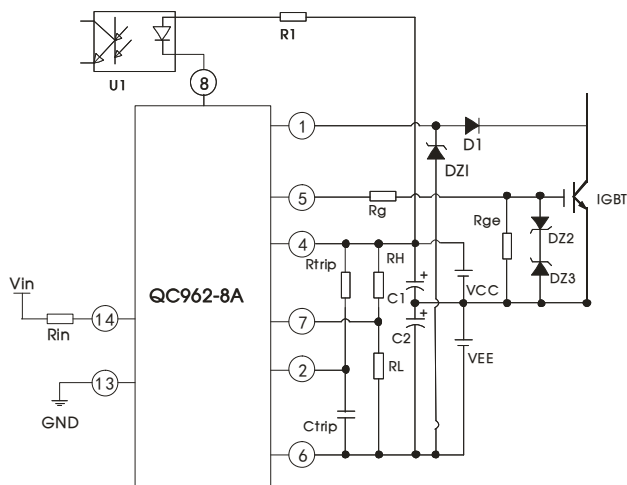


图 1

输入信号兼容 TTL&COMS

f=20kHz

$V_{in}=3.3\text{--}5\text{V}$

$V_{cc}=15\text{V}$

$V_{EE}=-10\text{V}$

$R_g=2\ \Omega$

D1 为快恢复二极管( $t_{tr} \leq 0.2\ \mu\text{s}$ )

DZ1 为 30V TVS 管

DZ2、DZ3 为 18V TVS 管

$R_1=4.7\text{K}\ \Omega$

$R_{ge}=10\text{K}\ \Omega$

C1、C2: 100 $\mu\text{F}$  (低 ESR)

RH、RL、Rtrip 和 Ctrip 一般无需添加, 根据需要进行外接。

注: 可在电容 C1 和 C2 两端分别并联一个容值在 1 $\mu\text{F}$ -10 $\mu\text{F}$  的陶瓷电容, 以降低纹波噪声。

#### 2. 特性定义

##### 1) 短路保护特性

QC962-8A 短路状态检测可分为以下三种情况:

A、短路保护信号时间小于短路保护抑制时间, 此时驱动器默认为正常状态, 不启动保护;

B、短路保护信号时间大于短路保护抑制时间, 在驱动控制信号下降过程中短路信号消失, 启动保护但短路信号消失后恢复正常工作;

C、短路保护信号时间大于短路自恢复时间, 启动保护, 且周期性的发出自恢复检测信号, 短路信号消失后电路恢复正常工作。

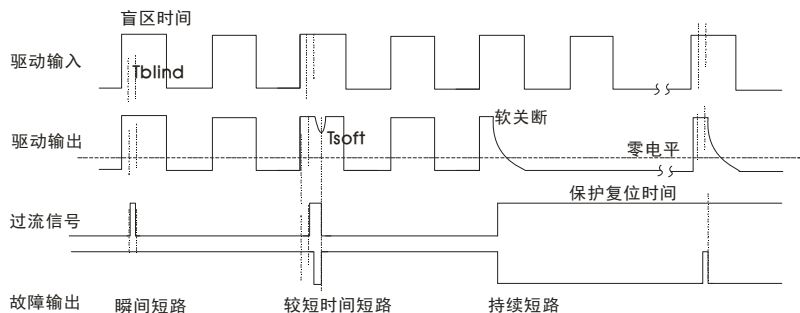


图2 保护示意图

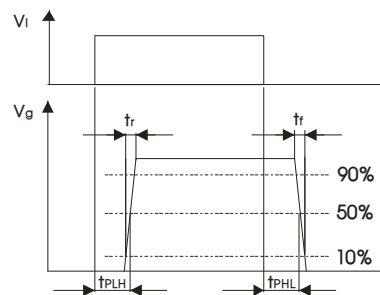


图3 信号延时测试示意图

2) 输入与输出延迟及上升和下降时间特性定义 (见图3)

3) 产品工作环境温度与工作频率降额

IGBT 驱动器产品的温升与产品工作环境温度、负载及产品工作频率相关，为了使产品安全工作，建议用户在使用产品时参考下列环境温度与工作频率降额曲线图。

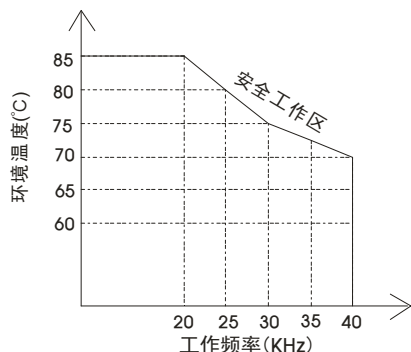


图4 QC962-8A 安全工作区

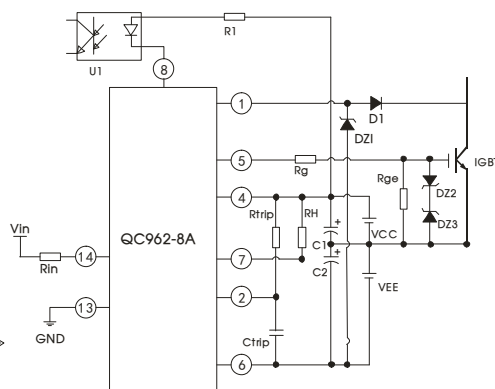


图5 减小保护阈值电压

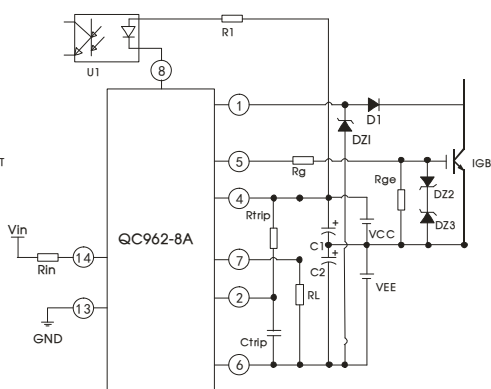


图6 增加保护阈值电压

### 3. 参数调节

1) 过流保护阈值电压调节特性

过流保护阈值电压是指 IGBT 驱动器检测 IGBT 过流时，启动保护的门槛电平。QC962-8A 产品具有保护阈值电压调节功能，用户可以通过外接电阻  $R_h$  和  $R_l$  来调节过流保护阈值电压值，建议调整电压值不可低于 8V，不可高于 10V，具体调整可参考下表。（表内数据仅作参考，实际应用需实测）

$R_h(k\Omega)$	$R_l(k\Omega)$	$V_{ocp}(V)$	$T_{trip}(\mu s)$	备注
12	—	10.5	2.52	测试条件： $V_{cc}=15V$ $V_{ee}=-10V$ $f=25KHz$
24	—	10.0	2.42	
—	—	9.4	2.32	
—	150	8.8	2.22	
—	100	8.5	2.18	
—	51	8.0	1.90	

过流保护阈值电压受供电电源电压影响，正电源电压越高，过流保护阈值电压越高，负电源供电电压越低，过流保护阈值电压也越高，反之则相反，同时过流保护阈值电压大小也影响短路保护抑制时间大小，保护阈值电压越高，短路保护抑制时间越短，为了得到合理的短路保护抑制时间，用户可参照短路保护抑制时间调节特性调节短路保护时间。

2) 短路保护抑制时间调节特性

当 IGBT 出现短路或过流时，驱动器从检测到短路或过流到栅极电位下降到正常幅值的 90%，这段时间被称为短路保护抑制(盲区)时间，本驱动器内部设定了基础的短路保护抑制(盲区)时间，用户可以通过外接  $C_{trip}$  电容和  $R_{trip}$  来调整盲区时间。建议调整时间不可超出  $3.5\mu s$ ，具体调整可参考下表。（表内数据仅作参考,实际应用需实测）

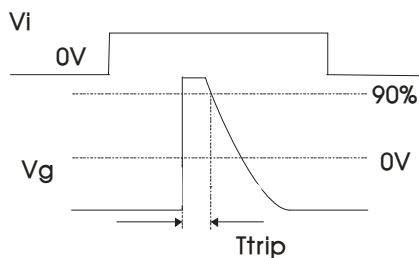


图7 保护抑制时间测试

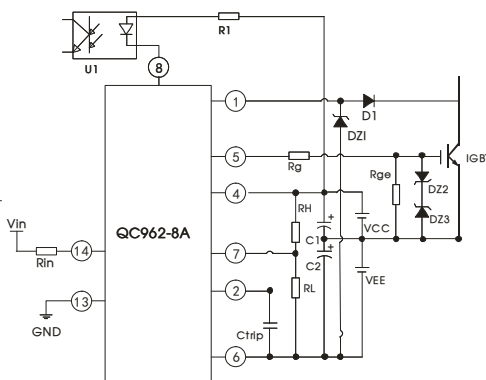


图8 增加保护抑制时间

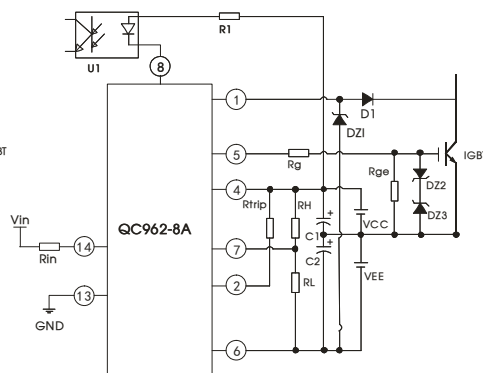


图9 减小保护抑制时间

Ctrip (nF)	Rtrip (KΩ)	Ttrip (uS)	备注
—	—	2.34	本表格参数 测试条件为: Vcc=15V Vee=-10V f=25KHz Rg=2Ω
—	51	2.06	
—	20	1.80	
4.7	—	3.16	
4.7	51	2.74	
4.7	20	2.34	
10	—	4.30	
10	51	3.70	
10	20	3.14	

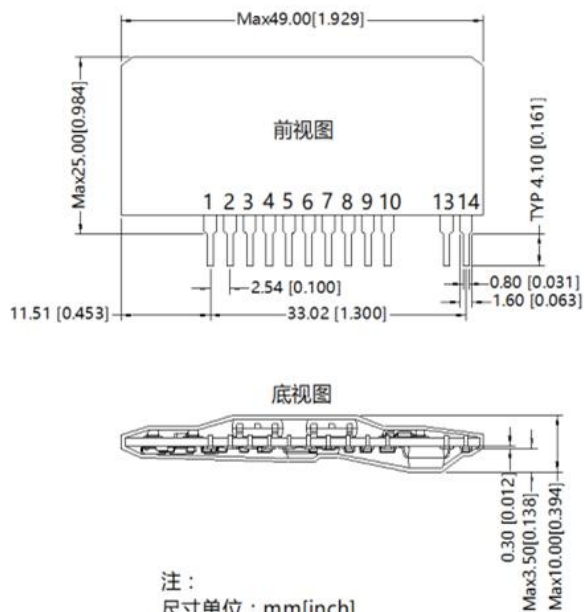
#### 4. 兼容特性

本产品基本参数和功能脚位兼容于 M57962AL 系列产品，用户若没有特殊要求可直接替代使用，替代使用需注意以下几点问题：

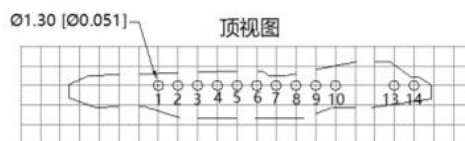
1. 本产品相对于 M57962AL 产品增加了保护阈值调节功能及功能脚位 7，用户若需要使用此功能可参照上述过流保护阈值调节特性进行适当调节，用户如无需此调节功能，请将此功能脚悬空处理；
2. 本产品相对于 M57962AL 产品增加了短路保护抑制时间调节功能及功能脚位 2，用户若需要使用此功能可参照上述短路保护抑制时间调节特性进行适当调节，用户若无需此调节功能，请将此功能脚悬空处理；
3. 本产品引脚 3、9、10 为未定义功能脚，要在生产测试过程中使用，在用户应用时请将 3、9、10 引脚悬空处理；
4. 本产品最大输出峰值电流为 8A，相对于 M57962AL 产品的输出峰值电流有所增加，客户可根据实际电路需要适当调节栅极限流电阻 Rg。
5. 更多信息，请参考应用笔记 [www.mornsun.cn](http://www.mornsun.cn)

## 外观尺寸、建议印刷版图

第三角投影 



注：  
尺寸单位：mm[inch]  
端子截面公差：±0.10[±0.004]  
未标注公差：±0.50[±0.020]



注：栅格距离 2.54\*2.54mm

引脚方式	
引脚	功能
1	过流或短路故障输入
2	盲区时间调节
4	正电源输入
5	驱动信号输出
6	负电源输入
7	保护阈值调节
8	故障信号输出
13	驱动信号输入负
14	驱动信号输入正
3,9,10	NC

注：

1. 包装信息请参见《产品出货包装信息》，包装包编号：58230001；
2. 驱动器到 IGBT 栅极和发射极的连线要尽量短，最长不超过 1 米；
3. 驱动器到 IGBT 栅极和发射极的连线建议采用双绞线；
4. 为减小 IGBT 关断瞬间在集电极产生的高电压尖峰，可以适当增加栅极电阻；
5. 由于端子 3、9 和 10 要在测试中使用，在实际应用中要避免与外部电路连接；
6. 电压补偿电容 C1 和 C2 要尽量靠近驱动器放置；
7. 与 1 端相连的二极管 D1 的耐压值需高于 IGBT 关断时集电极承受的峰值电压，其电压等级应与所驱动的 IGBT 模块的电压等级近似；
8. 电容 Ctrip 应尽量贴近端子，与 PIN2 端与 PIN6 端的连线要尽量短 (<5cm)；
9. 因 D1 的反向恢复特性，当其反向恢复时间较长时，1 端可能承受较高的电压，从而损坏驱动器。因此，有必要在 1、6 端加入起保护作用的 30V TVS 管 DZ1；
10. 若输入信号高电平电压过大导致输入信号电流过大时，可调节限流电阻以满足输入信号电流的要求。信号输入端之间电路为高速光耦的 LED 和

$$R_{in} = \frac{V_{in} - 1.7V}{16mA} - 150\Omega$$

150Ω 电阻串联而成。所以外部限流电阻可根据下列公式计算：

11. 本文数据除特殊说明外，都是在 Ta=25℃，湿度<75%RH，输入标称电压和输出额定负载时测得；
12. 本文所有指标测试方法均依据本公司企业标准；
13. 以上均为本手册所列产品型号之性能指标，非标准型号产品的某些指标会超出上述要求，具体情况可直接与我司技术人员联系；
14. 我司可提供产品定制，具体需求可直接联系我司技术人员；
15. 产品涉及法律法规：见“产品特点”；
16. 我司产品报废后需按照 ISO14001 及相关环境法律法规分类存放，并交由有资质的单位处理。

## 广州金升阳科技有限公司

地址：广东省广州市黄埔区科学城科学大道科汇发展中心科汇一街 5 号

电话：86-20-38601850

传真：86-20-38601272

E-mail: sales@mornsun.cn