



灵-T3A 发射模块规格书



一、概述

灵-T3A是一款具有自主知识产权的射频遥控发射模块,采用高性能RF芯片,集成了射频发射和200万组遥控编码;模块直接连接键即可成为遥控器,最多能组合成15个按键,视距可达100米左右,搭载高增益板载天线,RF遥控开发非常简单。

此模块可很好搭配灵-R1接收模块,组成射频遥控系统;灵-R1输出4路开关量或者串口数据,有4种模式可选择:翻转、点动、互锁、串口,整套系统免开发,可快速量产。

灵-T3A已通过FCC/CE认证,已经大量应用于灯控开关、无线门铃、智能家居、卷闸门、遥控玩具、防盗报警等领域。

二、特点

- 宽电压2.0-5.0V
- 高增益板载天线
- 使用简单
- 低功耗休眠0.1uA
- 带百万组1527编码
- 支持15个按键 (组合)



三、参数指标

- 工作频率: 315Mhz/433.92Mhz (默认499.92Mhz)
- 工作电压: 2.0-5.0V
- 发射电流: 6mA@3V, 9mA@5V
- 调制方式: ASK/OOK
- 频率误差: $\pm 100\text{KHz}$
- 天线阻抗: 50Ω
- 外形尺寸: $24.38 \times 15.75\text{mm} \times 2.9\text{mm}$ [长 \times 宽 \times 厚]
- 工作温度: -40 至 $+85^\circ\text{C}$

四、注意事项

- 1、模块有4路开关量输入，最多可以组合成15个按键。
- 2、模块自带PCB天线，请不要在天线下方敷铜、附近放置金属物体。
- 3、模块背面紧贴线路板平躺安装，支持回流焊。

五、引脚描述





引脚	描述
GND	电源地
K0	接按键 对应接收端灵-R1 的D3输出
K1	接按键 对应接收端灵-R1 的D2输出
K2	接按键 对应接收端灵-R1 的D1输出
K3	接按键 对应接收端灵-R1 的D0输出
VCC	电源正
GND	电源地

六、连接方式

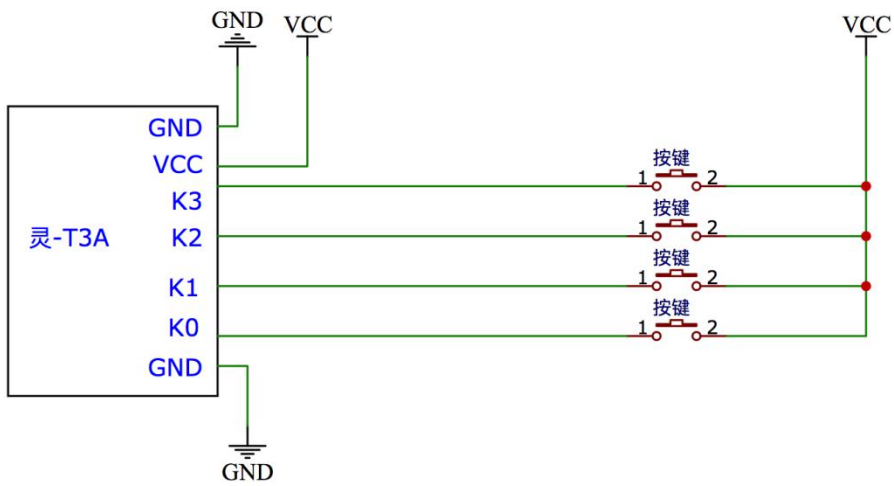
方案一



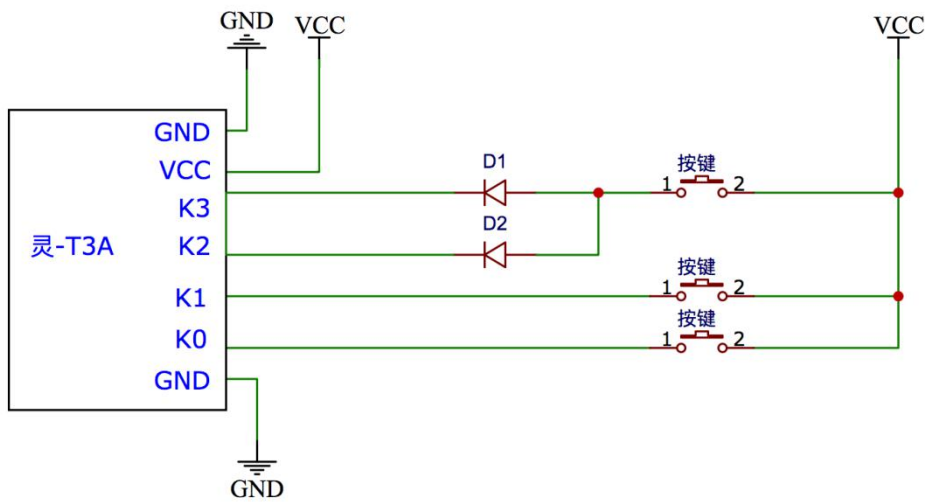
方案二



注意 一般建议用方案2，方便快捷，距离远。

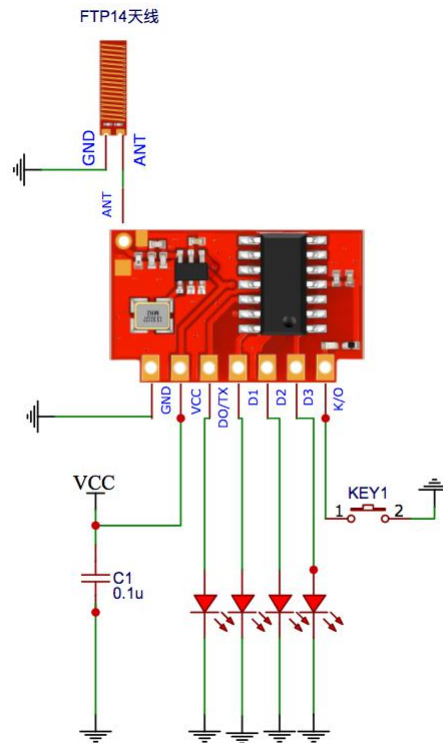


组合按键方法:



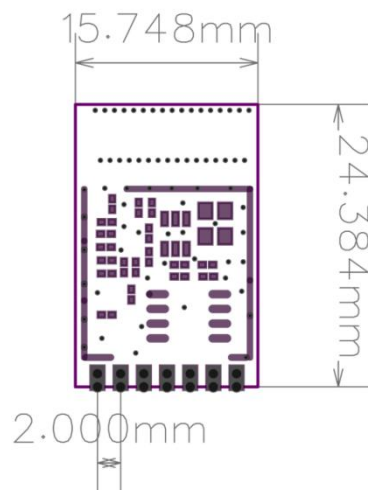


接收端“灵-R1”连接图



发射端用灵-T3A时，引脚对应灵-R1输出：K3-D0, K2-D1, K1-D2, K0-D3，如需更多按键，请选择串口模式，灵-T3A的4个按键可以组合，最多支持15个。

七、尺寸

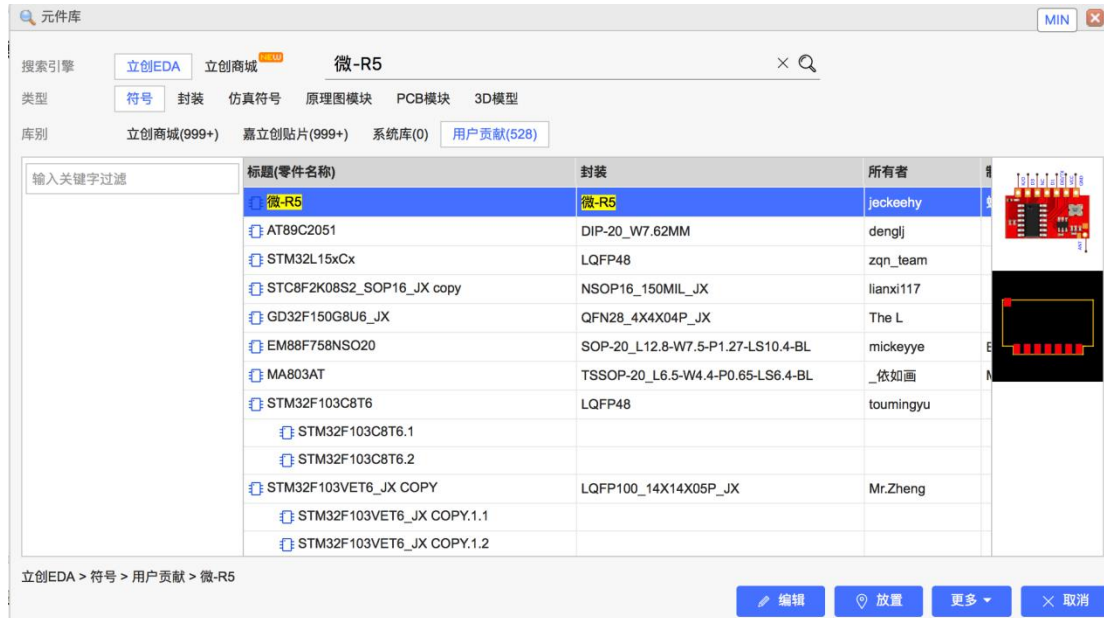




八、原理图符号和封装

推荐使用高效的国产 PCB 设计工具：立创 EDA (www.lceda.cn)

直接搜索“蜂鸟无线”或“产品型号”即可找到



九、FCC 证书



RF EXPOSURE EVALUATION REPORT

APPLICANT : Shenzhen lingchengxin Electronics Co., Ltd
PRODUCT NAME : Wireless Module
MODEL NAME : Ling-T3A
BRAND NAME : fengniaorf
FCC ID : 2A3VI-LING-T3A
STANDARD(S) : FCC 47CFR Part 2(2.1091)
RECEIPT DATE : 2021-11-19
TEST DATE : 2021-11-25 to 2021-12-03
ISSUE DATE : 2021-12-14



Edited by:

Zeng Xiaoying
Zeng Xiaoying (Rapporteur)

Approved by:

Shen Junsheng
Shen Junsheng (Supervisor)

NOTE: This document is issued by Shenzhen Morlab Communications Technology Co., Ltd., the test report shall not be reproduced except in full without prior written permission of the company. The test results apply only to the particular sample(s) tested and to the specific tests carried out which is available on request for validation and information confirmed at our website.

MORLAB

Shenzhen Morlab Communications Technology Co., Ltd.
FL1-3, Building A, FeiYang Science Park, No.8 LongChang Road,
Block67, BaoAn District, ShenZhen, Guangdong Province, P. R. China

Tel: 86-755-36698555

Fax: 86-755-36698525

Http://www.morlab.cn

E-mail: service@morlab.cn





做遥控数传，用蜂鸟更远！



蜂鸟无线模块 搜索



微信扫一扫

技术咨询+免费拿样品



淘宝/天猫 APP 扫一扫

进入旗舰店购买