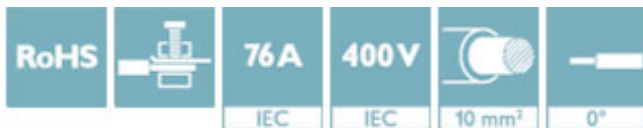


穿墙端子 - HDFK 10 - 0707073


Please be informed that the data shown in this PDF Document is generated from our Online Catalog. Please find the complete data in the user's documentation. Our General Terms of Use for Downloads are valid (<http://download.phoenixcontact.com>)



Durchführungsklemme, 接线方式: 螺钉连接, 位数: 1, 负载电流: 76 A, 横截面: 0.5 mm² - 16 mm², AWG 20 - 6, 导线连接方向与拔插方向的夹角: 0°, 宽度: 10.1 mm, 颜色: 灰色



关键商业数据

包装单位	50 STK
GTIN	 4 017918 003852
GTIN	4017918003852
海关税则号	8536901900
Sales Key	AABDDA

技术数据

概述

层数	1
连接量	2
额定横截面	10 mm ²
颜色	灰色
绝缘材料	PA
阻燃等级, 符合UL 94	V0
额定浪涌电压	6 kV
污染等级	3
电涌电压类别	III
绝缘材料组	I
连接符合标准	IEC 60947-7-1
额定电流 I _N	57 A
最大负载电流	76 A
额定电压 U _N	400 V (适用于厚度1 mm ... 2.5 mm的金属面板)
	250 V (适用于厚度大于2.5 mm ... 4 mm的金属面板)

穿墙端子 - HDFK 10 - 0707073

技术数据

概述

	400 V (适用于厚度1 mm ... 4 mm的塑料面板)
开口式侧板	否
位数	1

尺寸

宽度	10.1 mm
间距	10.1 mm

接线数据

连接侧	层 1 外部 1
连接方式	螺钉连接
刚性导线最小横截面	0.5 mm ²
刚性导线最大横截面	16 mm ²
柔性导线最小横截面	0.5 mm ²
柔性导线最大横截面	10 mm ²
最小导线横截面AWG	20
最大导线横截面AWG	6
柔性导线横截面, 不带绝缘套管的最小冷压头	0.5 mm ²
柔性导线横截面, 不带绝缘套管的最大冷压头	10 mm ²
柔性导线横截面, 带绝缘套管的最小冷压头	0.5 mm ²
柔性导线横截面, 带绝缘套管的最大冷压头	10 mm ²
具有相同横截面的2根实心导线, 最小	0.5 mm ²
具有相同横截面的2根实心线, 最大	4 mm ²
具有相同横截面的2根导线, 最小柔性导线	0.5 mm ²
具有相同横截面的2根导线, 最大柔性导线	4 mm ²
具有相同横截面的2根导线, 柔性导线, 不带绝缘套管的冷压头, 最小	0.5 mm ²
具有相同横截面的2根导线, 柔性导线, 不带绝缘套管的冷压头, 最大	2.5 mm ²
具有相同横截面的2根导线, 柔性导线, 带绝缘套管的TWIN冷压头, 最小	0.5 mm ²
具有相同横截面的2根导线, 柔性导线, 带绝缘套管的TWIN冷压头, 最大	6 mm ²
带插拔式桥接件端子的实心线最大横截面	10 mm ²
带插拔式桥接件端子可连接柔性导线最大横截面	10 mm ²
剥线长度	10 mm
塞规	B6
螺纹	M4
最小紧固扭矩	1.5 Nm
最大紧固扭矩	1.8 Nm

标准和规范

连接符合标准	CSA
	IEC 60947-7-1
阻燃等级, 符合UL 94	V0

Environmental Product Compliance

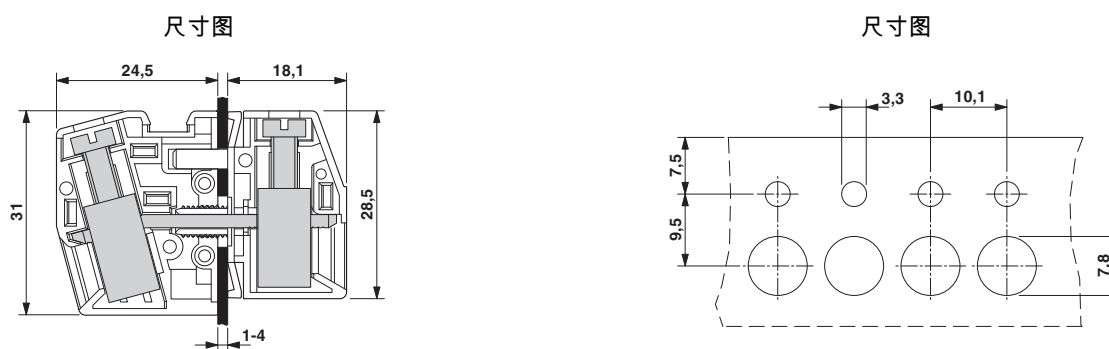
穿墙端子 - HDFK 10 - 0707073

技术数据

Environmental Product Compliance

REACH SVHC	Lead 7439-92-1
China RoHS	环保使用期限 = 50
	更多有害物质的详情，请参考“下载区”内的“制造商声明”

产品图



认证

认证

认证

CSA / KEMA-KEUR / IECEx CB Scheme / cULus认证 / EAC

防爆认证

认证详情

CSA		http://www.csagroup.org/services-industries/product-listing/	13631
额定电压 UN			300 V
额定电流 IN			65 A
mm ² /AWG/kcmil			22-6

KEMA-KEUR		http://www.dekra-certification.com	2169260.01
额定电压 UN			250 V

穿墙端子 - HDFK 10 - 0707073

认证

额定电流IN	57 A
mm ² /AWG/kcmil	10

IECEE CB Scheme		http://www.iecee.org/	NL-29947
额定电压 UN	250 V		
额定电流IN	57 A		
mm ² /AWG/kcmil	10		

cULus认证		http://database.ul.com/cgi-bin/XYV/template/LISEXT/1FRAME/index.htm		E60425-19870911
	D	B	C	
额定电压 UN	300 V	300 V	150 V	
额定电流IN	10 A	65 A	65 A	
mm ² /AWG/kcmil	24-6	24-6	24-6	

EAC		B.01742
-----	--	---------

附件

附件
插入式桥接件

插拔式桥接件 - EB 2-10 - 0203153

插拔式桥接件，针距: 10 mm，位数: 2，颜色: 灰色



插拔式桥接件 - EB 3-10 - 0203328

插拔式桥接件，针距: 10 mm，位数: 3，颜色: 灰色



穿墙端子 - HDFK 10 - 0707073

附件

插拔式桥接件 - EB 10-10 - 0203137



插拔式桥接件，针距: 10 mm，位数: 10，颜色: 灰色

端子标识

快速标记条 - ZB 8:UNBEDRUCKT - 1052002



快速标记条，接头，白色，未标记，适用的打印机：CMS-P1-PLOTTER，PLOTMARK，安装方式: 卡接到高型标记槽，适用的模块宽度：8.2 mm，标识区域大小: 10.5 x 8.15 mm

螺丝刀工具

螺丝刀 - SZS 1,0X4,0 VDE - 1205066



螺丝刀，一字型，VDE绝缘，尺寸：1.0 x 4.0 x 100 mm,2件式夹具,带防滑手柄