

穿墙端子 - VDFK 4 - 0708250

Please be informed that the data shown in this PDF Document is generated from our Online Catalog. Please find the complete data in the user's documentation. Our General Terms of Use for Downloads are valid (<http://download.phoenixcontact.com>)




Durchführungsklemme, 接线方式: 螺钉连接, 焊接, 位数: 1, 负载电流: 32 A, 横截面: 0.2 mm² - 6 mm², AWG 24 - 10, 导线连接方向与拔插方向的夹角: 0°, 宽度: 10 mm, 颜色: 灰色

为什么选择该产品

- 采用塑料滚花螺母或速装楔, 易于固定
- 防触摸绝缘外壳
- 端子可接地
- 隔板增加了电气间隙和爬电距离
- 带螺钉锁紧装置的通用螺钉连接



关键商业数据

包装单位	50 STK
最小订货量	50 STK
GTIN	 4 017918 004576
GTIN	4017918004576
海关税则号	8536901900
Sales Key	AABBDA

技术数据

概述

层数	1
连接量	2
额定横截面	4 mm ²
颜色	灰色
绝缘材料	PA
阻燃等级, 符合UL 94	V0
额定浪涌电压	6 kV
污染等级	3

穿墙端子 - VDFK 4 - 0708250

技术数据

概述

电涌电压类别	III
绝缘材料组	I
连接符合标准	IEC 60947-7-1
额定电流 I _N	32 A
最大负载电流	32 A
额定电压 U _N	500 V
开口式侧板	否
位数	1

尺寸

宽度	10 mm
长度	25.5 mm
间距	10 mm
板厚度	1 mm ... 4 mm

接线数据

连接侧	外部
连接方式	螺钉连接
刚性导线最小横截面	0.2 mm ²
刚性导线最大横截面	6 mm ²
柔性导线最小横截面	0.2 mm ²
柔性导线最大横截面	4 mm ²
最小导线横截面AWG	24
最大导线横截面AWG	10
柔性导线横截面，不带绝缘套管的最小冷压头	0.25 mm ²
柔性导线横截面，不带绝缘套管的冷压头，最大	4 mm ²
柔性导线横截面，带绝缘套管的最小冷压头	0.25 mm ²
柔性导线横截面，带绝缘套管的冷压头，最大	4 mm ²
具有相同横截面的2根实心导线，最小	0.2 mm ²
具有相同横截面的2根实心线，最大	1.5 mm ²
具有相同横截面的2根导线，最小柔性导线	0.2 mm ²
具有相同横截面的2根导线，最大柔性导线	1.5 mm ²
具有相同横截面的2根导线，柔性导线，不带绝缘套管的冷压头，最小	0.25 mm ²
具有相同横截面的2根导线，柔性导线，不带绝缘套管的冷压头，最大	1.5 mm ²
具有相同横截面的2根导线，柔性导线，带绝缘套管的TWIN冷压头，最小	0.5 mm ²
具有相同横截面的2根导线，柔性导线，带绝缘套管的TWIN冷压头，最大	1.5 mm ²
剥线长度	8 mm
塞规	A4
螺纹	M3
最小紧固扭矩	0.6 Nm
最大紧固扭矩	0.8 Nm
连接侧	内部

穿墙端子 - VDFK 4 - 0708250

技术数据

接线数据

连接方式	焊接
------	----

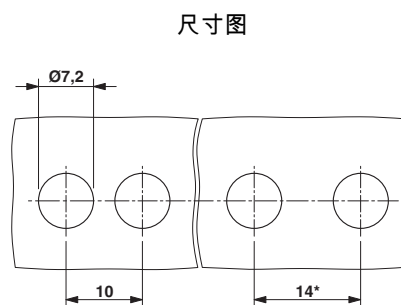
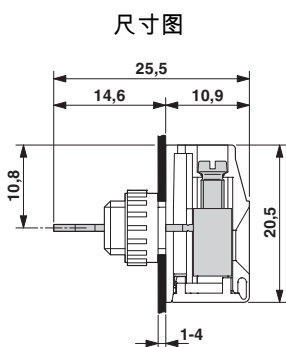
标准和规范

连接符合标准	CSA
	IEC 60947-7-1
阻燃等级, 符合UL 94	V0

Environmental Product Compliance

REACH SVHC	Lead 7439-92-1
China RoHS	环保使用期限 = 50
	更多有害物质的详情, 请参考“下载区”内的“制造商声明”

产品图



*用DP-VDFK 4/4空间补偿板时的尺寸

认证

认证

认证

CSA / KEMA-KEUR / IECCEB Scheme / EAC / cULus认证

防爆认证

ATEX


认证详情


CSA		http://www.csagroup.org/services-industries/product-listing/	13631
	D	B	
额定电压 UN	300 V	300 V	

穿墙端子 - VDFK 4 - 0708250


认证

	D	B
额定电流IN	10 A	30 A
mm ² /AWG/kcmil	28-10	28-10

KEMA-KEUR		http://www.dekra-certification.com	2169260.01
额定电压 UN	500 V		
额定电流IN	32 A		
mm ² /AWG/kcmil	4		

IECEE CB Scheme		http://www.iecee.org/	NL-29947
额定电压 UN	500 V		
额定电流IN	32 A		
mm ² /AWG/kcmil	4		

EAC		B.01742
-----	---	---------

cULus认证		http://database.ul.com/cgi-bin/XYV/template/LISEXT/1FRAME/index.htm	E60425-19770427
	D	B	C
额定电压 UN	300 V	300 V	150 V
额定电流IN	10 A	30 A	30 A
mm ² /AWG/kcmil	30-10	30-10	30-10