

穿墙端子 - DFK 4 - 0708357

Please be informed that the data shown in this PDF Document is generated from our Online Catalog. Please find the complete data in the user's documentation. Our General Terms of Use for Downloads are valid (<http://download.phoenixcontact.com>)




Durchführungsklemme, 接线方式: 螺钉连接, 焊接/滑套连接, 位数: 1, 负载电流: 18 A, 横截面: 0.2 mm² - 6 mm², AWG 24 - 10, 导线连接方向与拔插方向的夹角: 90°, 宽度: 6.2 mm, 颜色: 灰色

为什么选择该产品

- 带接地功能的PE端子, 依据IEC 60947-7-2标准
- 防触摸绝缘外壳
- 带螺钉锁紧装置的通用螺钉连接
- 穿墙端子, 自动卡接到面板开口内



关键商业数据

包装单位	50 STK
最小订货量	50 STK
GTIN	 4 017918 004620
GTIN	4017918004620
海关税则号	8536909000
Sales Key	AABBDA

技术数据

概述

层数	1
连接量	2
额定横截面	1.5 mm ²
颜色	灰色
绝缘材料	PA
阻燃等级, 符合UL 94	V2
额定浪涌电压	4 kV
污染等级	3
电涌电压类别	III

穿墙端子 - DFK 4 - 0708357

技术数据

概述

绝缘材料组	I
连接符合标准	IEC 60947-7-1
额定电流 I _N	17.5 A
最大负载电流	17.5 A
额定电压 U _N	400 V
开口式侧板	否
位数	1

尺寸

宽度	6.2 mm
长度	39.5 mm
间距	6 mm
板厚度	1.5 mm

接线数据

连接侧	外部
连接方式	螺钉连接
刚性导线最小横截面	0.2 mm ²
刚性导线最大横截面	6 mm ²
柔性导线最小横截面	0.2 mm ²
柔性导线最大横截面	4 mm ²
最小导线横截面AWG	24
最大导线横截面AWG	10
柔性导线横截面，不带绝缘套管的最小冷压头	0.25 mm ²
柔性导线横截面，不带绝缘套管的最大冷压头	4 mm ²
柔性导线横截面，带绝缘套管的最小冷压头	0.25 mm ²
柔性导线横截面，带绝缘套管的最大冷压头	2.5 mm ²
具有相同横截面的2根实心导线，最小	0.2 mm ²
具有相同横截面的2根实心线，最大	1.5 mm ²
具有相同横截面的2根导线，最小柔性导线	0.2 mm ²
具有相同横截面的2根导线，最大柔性导线	1.5 mm ²
具有相同横截面的2根导线，柔性导线，不带绝缘套管的冷压头，最小	0.25 mm ²
具有相同横截面的2根导线，柔性导线，不带绝缘套管的冷压头，最大	1.5 mm ²
具有相同横截面的2根导线，柔性导线，带绝缘套管的TWIN冷压头，最小	0.5 mm ²
具有相同横截面的2根导线，柔性导线，带绝缘套管的TWIN冷压头，最大	2.5 mm ²
带插拔式桥接件端子的实心线最大横截面	4 mm ²
带插拔式桥接件端子可连接柔性导线最大横截面	4 mm ²
剥线长度	8 mm
塞规	A4
螺纹	M3
最小紧固扭矩	0.6 Nm
最大紧固扭矩	0.8 Nm

穿墙端子 - DFK 4 - 0708357

技术数据

接线数据

连接侧	内部
连接方式	焊接/滑套连接
刚性导线最小横截面	0.2 mm ²
刚性导线最大横截面	1.5 mm ²
柔性导线最小横截面	0.2 mm ²
柔性导线最大横截面	1.5 mm ²
最小导线横截面AWG	24
最大导线横截面AWG	16
塞规	A4
滑插式连接	2.8 x 0.8 mm

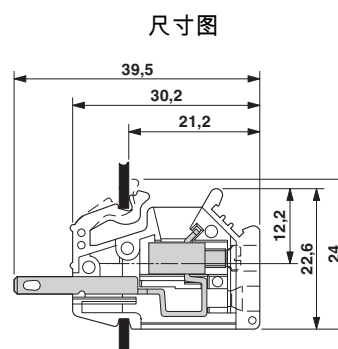
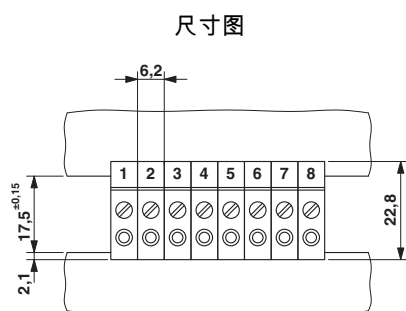
标准和规范

连接符合标准	CUL
	IEC 60947-7-1
	IEC 60947-7-1
阻燃等级，符合UL 94	V2

Environmental Product Compliance

REACH SVHC	Lead 7439-92-1
China RoHS	环保使用期限 = 50
	更多有害物质的详情，请参考“下载区”内的“制造商声明”

产品图



认证

认证

认证

EAC / cULus认证

穿墙端子 - DFK 4 - 0708357

认证

防爆认证

认证详情

EAC		B.01742
-----	--	---------

cULus认证		http://database.ul.com/cgi-bin/XYV/template/LISEXT/1FRAME/index.htm	E60425-19900730
---------	--	---	-----------------

	D	B
额定电压 UN	150 V	250 V
额定电流 IN	15 A	15 A
mm ² /AWG/kcmil	30-10	30-10

附件

附件

插入式桥接件

插拔式桥接件 - EB 2- 6 - 0201155



插拔式桥接件，针距: 6.2 mm，位数: 2，颜色: 灰色

插拔式桥接件 - EB 3- 6 - 0201142



插拔式桥接件，针距: 6.2 mm，位数: 3，颜色: 灰色

插拔式桥接件 - EB 10- 6 - 0201139



插拔式桥接件，针距: 6.2 mm，位数: 10，颜色: 灰色

穿墙端子 - DFK 4 - 0708357

附件

端子标识

标记卡 - SBS 6:UNBEDRUCKT - 1007222



标记卡，卡，白色，未标记，适用的打印机：CMS-P1-PLOTTER，安装方式：卡接到高型标记槽，卡接到扁平式标记槽，适用的模块宽度：6 mm，标识区域大小：6 x 6.1 mm