

## 穿墙端子 - HDFKV 4 - 0709026

Please be informed that the data shown in this PDF Document is generated from our Online Catalog. Please find the complete data in the user's documentation. Our General Terms of Use for Downloads are valid (<http://download.phoenixcontact.com>)




Durchführungsklemme, 接线方式: 螺钉连接, 位数: 1, 负载电流: 41 A, 横截面: 0.2 mm<sup>2</sup> - 6 mm<sup>2</sup>, AWG 24 - 10, 导线连接方向与拔插方向的夹角: 90°, 宽度: 8.1 mm, 颜色: 灰色

图示为总线耦合模块



### 关键商业数据

包装单位	50 STK
GTIN	 4 017918 004880
GTIN	4017918004880
海关税则号	8536901900
Sales Key	AABBDA

### 技术数据

#### 概述

层数	1
连接量	2
额定横截面	4 mm <sup>2</sup>
颜色	灰色
绝缘材料	PA
阻燃等级, 符合UL 94	V0
最大负载电流	41 A
额定浪涌电压	6 kV
污染等级	3
电涌电压类别	III
绝缘材料组	I
连接符合标准	IEC 60947-7-1
额定电流 I <sub>N</sub>	32 A
最大负载电流	41 A
额定电压 U <sub>N</sub>	400 V (适用于厚度 1 mm ... 2.5 mm 的金属面板)

# 穿墙端子 - HDFKV 4 - 0709026

## 技术数据

### 概述

	250 V (适用于厚度大于2.5 mm ... 5 mm的金属面板)
	400 V (适用于厚度1 mm ... 4 mm的塑料面板)
开口式侧板	否
位数	1

### 尺寸

宽度	8.1 mm
间距	8.1 mm

### 接线数据

连接侧	层 1 外部 1
连接方式	螺钉连接
刚性导线最小横截面	0.2 mm <sup>2</sup>
刚性导线最大横截面	6 mm <sup>2</sup>
柔性导线最小横截面	0.2 mm <sup>2</sup>
柔性导线最大横截面	4 mm <sup>2</sup>
最小导线横截面AWG	24
最大导线横截面AWG	10
柔性导线横截面, 不带绝缘套管的最小冷压头	0.25 mm <sup>2</sup>
柔性导线横截面, 不带绝缘套管的最大冷压头	4 mm <sup>2</sup>
柔性导线横截面, 带绝缘套管的最小冷压头	0.25 mm <sup>2</sup>
柔性导线横截面, 带绝缘套管的最大冷压头	4 mm <sup>2</sup>
具有相同横截面的2根实心导线, 最小	0.2 mm <sup>2</sup>
具有相同横截面的2根实心线, 最大	1.5 mm <sup>2</sup>
具有相同横截面的2根导线, 最小柔性导线	0.2 mm <sup>2</sup>
具有相同横截面的2根导线, 最大柔性导线	1.5 mm <sup>2</sup>
具有相同横截面的2根导线, 柔性导线, 不带绝缘套管的冷压头, 最小	0.25 mm <sup>2</sup>
具有相同横截面的2根导线, 柔性导线, 不带绝缘套管的冷压头, 最大	1.5 mm <sup>2</sup>
具有相同横截面的2根导线, 柔性导线, 带绝缘套管的TWIN冷压头, 最小	0.5 mm <sup>2</sup>
具有相同横截面的2根导线, 柔性导线, 带绝缘套管的TWIN冷压头, 最大	2.5 mm <sup>2</sup>
带插拔式桥接件端子的实心线最大横截面	4 mm <sup>2</sup>
带插拔式桥接件端子可连接柔性导线最大横截面	2.5 mm <sup>2</sup>
剥线长度	9 mm
塞规	A4
螺纹	M3
最小紧固扭矩	0.6 Nm
最大紧固扭矩	0.8 Nm

### 标准和规范

连接符合标准	CSA
	IEC 60947-7-1
阻燃等级, 符合UL 94	V0

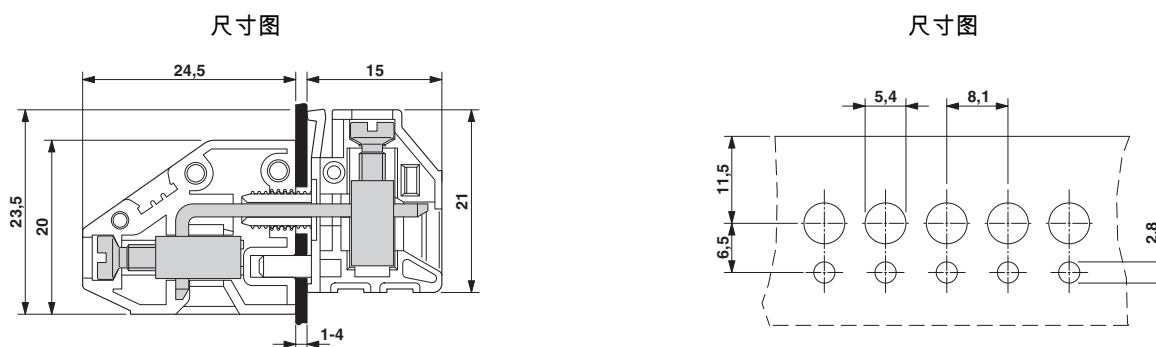
# 穿墙端子 - HDFKV 4 - 0709026

## 技术数据

### Environmental Product Compliance

REACH SVHC	Lead 7439-92-1
China RoHS	环保使用期限 = 50
更多有害物质的详情，请参考“下载区”内的“制造商声明”	

## 产品图



## 认证

认证

认证

CSA / KEMA-KEUR / IECEE CB Scheme / cULus认证 / EAC

防爆认证

## 认证详情

CSA		<a href="http://www.csagroup.org/services-industries/product-listing/">http://www.csagroup.org/services-industries/product-listing/</a>	13631
额定电压 UN	300 V		
额定电流 IN	30 A		
mm <sup>2</sup> /AWG/kcmil	22-10		

KEMA-KEUR		<a href="http://www.dekra-certification.com">http://www.dekra-certification.com</a>	2169260.01
额定电压 UN	250 V		

# 穿墙端子 - HDFKV 4 - 0709026

## 认证

额定电流IN	32 A
mm <sup>2</sup> /AWG/kcmil	4

IECEE CB Scheme		<a href="http://www.iecee.org/">http://www.iecee.org/</a>	NL-29947
额定电压 UN	250 V		
额定电流IN	32 A		
mm <sup>2</sup> /AWG/kcmil	4		

cULus认证		<a href="http://database.ul.com/cgi-bin/XYV/template/LISEXT/1FRAME/index.htm">http://database.ul.com/cgi-bin/XYV/template/LISEXT/1FRAME/index.htm</a>	E60425-19870911
	D	B	
额定电压 UN	300 V	300 V	
额定电流IN	10 A	30 A	
mm <sup>2</sup> /AWG/kcmil	30-10	30-10	

EAC		B.01742
-----	--	---------

## 附件

### 附件

#### 插入式桥接件

插拔式桥接件 - EBS 2- 8 - 3118151

插拔式桥接件，针距: 8 mm，位数: 2，颜色: 灰色



插拔式桥接件 - EBS 3- 8 - 3118148

插拔式桥接件，针距: 8 mm，位数: 3，颜色: 灰色



## 穿墙端子 - HDFKV 4 - 0709026

### 附件

插拔式桥接件 - EBS 10- 8 - 3118135



插拔式桥接件，针距: 8 mm，位数: 10，颜色: 灰色

### 端子标识

快速标记条 - ZB 6:UNBEDRUCKT - 1051003



快速标记条，接头，白色，未标记，适用的打印机：CMS-P1-PLOTTER，PLOTMARK，安装方式: 卡接到高型标记槽，适用的模块宽度：6.2 mm，标识区域大小: 6.15 x 10.5 mm

用于端子的标记条 - UC-TM 6 - 0818085



用于端子的标记条，标签纸，白色，未标记，适用的打印机：BLUEMARK ID，BLUEMARK ID COLOR，BLUEMARK CLED，PLOTMARK，CMS-P1-PLOTTER，安装方式: 卡接到高型标记槽，适用的模块宽度：6.2 mm，标识区域大小: 5.6 x 10.5 mm

快速标记条，扁平型 - ZBF 6:UNBEDRUCKT - 0808710



快速标记条，扁平型，接头，白色，未标记，适用的打印机：CMS-P1-PLOTTER，PLOTMARK，安装方式: 卡接到扁平式标记槽，适用的模块宽度：6.2 mm，标识区域大小: 5.15 x 6.15 mm

用于端子的标记条 - TMT 6 R - 0816498



用于端子的标记条，盘卷，白色，未标记，THERMOMARK ROLL，THERMOMARK ROLL X1，THERMOMARK ROLLMASTER 300/600，THERMOMARK X1.2，打孔，安装方式: 卡接到通用的标记槽，卡接到扁平式标记槽，适用的模块宽度：6.2 mm，标识区域大小: 6.35 x 6.15 mm

## 穿墙端子 - HDFKV 4 - 0709026

### 附件

用于端子的标记条 - TMT (EX9,5)R - 0828295



用于端子的标记条，盘卷，白色，未标记，THERMOMARK ROLL，THERMOMARK ROLL X1，THERMOMARK ROLLMASTER 300/600，THERMOMARK X1.2，安装方式: 卡接到通用的标记槽，卡接到高型标记槽，适用的模块宽度：50000 mm，标识区域大小: 9.5 x 50000 mm

---

### 螺丝刀工具

螺丝刀 - SZS 0,6X3,5 - 1205053



操作工具，用于ST端子，绝缘，同样可用作一字刀口螺丝刀，尺寸：.6 x 3.5 x 100 mm,2件式夹具,带防滑手柄