

穿墙端子 - HDFK 50-VP/Z - 0711218

Please be informed that the data shown in this PDF Document is generated from our Online Catalog. Please find the complete data in the user's documentation. Our General Terms of Use for Downloads are valid (<http://download.phoenixcontact.com>)




Durchführungsklemme, 接线方式: 螺钉连接, 电缆端头, 位数: 1, 负载电流: 150 A, 横截面: 16 mm² - 50 mm², AWG 6 - 1/0, 导线连接方向与拔插方向的夹角: 0°, 宽度: 18.8 mm, 颜色: 灰色

为什么选择该产品

- ✓ 借助安装销的端子, 易于分组
- ✓ 只需将端子两半卡接在一起即可完成组装
- ✓ 新型防触摸绝缘外壳
- ✓ 模铸确保最大的密封厚度
- ✓ 带螺钉锁紧装置的通用螺钉连接
- ✓ 绝缘外壳采用卡接, 可自动补偿板厚



关键商业数据

包装单位	10 STK
最小订货量	10 STK
GTIN	 4 017918 311438
GTIN	4017918311438
海关税则号	8536909000
Sales Key	AABHDA

技术数据

概述

层数	1
连接量	2
额定横截面	50 mm ²
颜色	灰色
绝缘材料	PA
阻燃等级, 符合UL 94	V0
最大负载电流	150 A

穿墙端子 - HDFK 50-VP/Z - 0711218

技术数据

概述

额定浪涌电压	8 kV
污染等级	3
电涌电压类别	III
绝缘材料组	I
连接符合标准	IEC 60947-7-1
额定电流 I_N	150 A
最大负载电流	150 A
额定电压 U_N	690 V
开口式侧板	否
位数	1

尺寸

宽度	18.8 mm
间距	18.8 mm
板厚度	1 mm ... 6 mm

接线数据

注意事项	端子套管
连接侧	外部
连接方式	螺钉连接
刚性导线最小横截面	16 mm ²
刚性导线最大横截面	50 mm ²
柔性导线最小横截面	16 mm ²
柔性导线最大横截面	50 mm ²
最小导线横截面AWG	6
最大导线横截面AWG	1/0
柔性导线横截面，不带绝缘套管的最小冷压头	10 mm ²
柔性导线横截面，不带绝缘套管的最大冷压头	50 mm ²
柔性导线横截面，带绝缘套管的最小冷压头	10 mm ²
柔性导线横截面，带绝缘套管的最大冷压头	50 mm ²
具有相同横截面的2根实心导线，最小	6 mm ²
具有相同横截面的2根实心线，最大	16 mm ²
具有相同横截面的2根导线，最小柔性导线	10 mm ²
具有相同横截面的2根导线，最大柔性导线	16 mm ²
具有相同横截面的2根导线，柔性导线，不带绝缘套管的冷压头，最小	6 mm ²
具有相同横截面的2根导线，柔性导线，不带绝缘套管的冷压头，最大	16 mm ²
具有相同横截面的2根导线，柔性导线，带绝缘套管的TWIN冷压头，最小	6 mm ²
具有相同横截面的2根导线，柔性导线，带绝缘套管的TWIN冷压头，最大	10 mm ²
剥线长度	24 mm
塞规	B10
螺纹	M6
最小紧固扭矩	6 Nm

穿墙端子 - HDFK 50-VP/Z - 0711218

技术数据

接线数据

最大紧固扭矩	8 Nm
连接侧	内部
连接方式	电缆端头
螺纹	M8
最小紧固扭矩	12 Nm
最大紧固扭矩	15 Nm

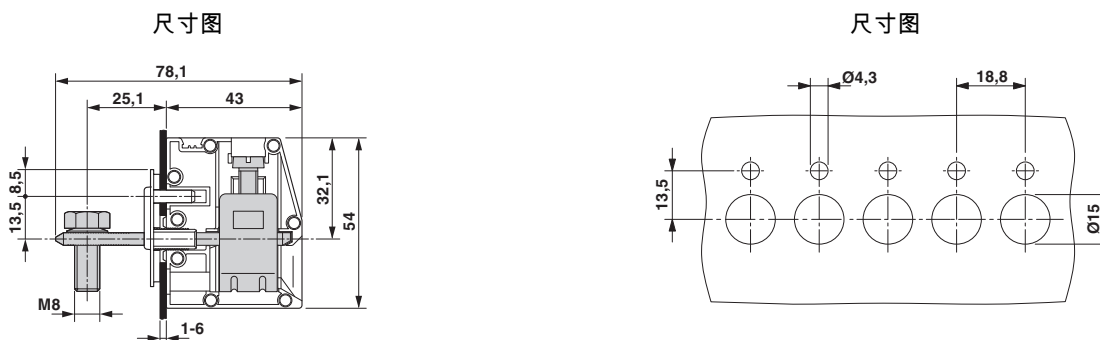
标准和规范

连接符合标准	CSA
	IEC 60947-7-1
阻燃等级, 符合UL 94	V0

Environmental Product Compliance

China RoHS	环保使用期限: 无限期 = EFUP-e
	无超标的有害物质

产品图



认证

认证

认证

CSA / UL Recognized / EAC

防爆认证

认证详情

穿墙端子 - HDFK 50-VP/Z - 0711218

认证

CSA		http://www.csagroup.org/services-industries/product-listing/	13631
	B	C	
额定电压 UN	600 V	600 V	
额定电流 IN	125 A	125 A	
mm²/AWG/kcmil	6-1/0	6-1/0	

UL Recognized		http://database.ul.com/cgi-bin/XYV/template/LISEXT/1FRAME/index.htm	E60425-19890329
	B	C	
额定电压 UN	600 V	600 V	
额定电流 IN	170 A	170 A	
mm²/AWG/kcmil	6-2/0	6-2/0	

EAC			B.01742
-----	--	--	---------

附件

附件

安装材料

棱柱补偿块 - UKH 50 EP - 3009228



棱柱补偿块，颜色: 银色

已标记的端子标识

用于端子的标记条 - UC-TM 16 CUS - 0824621



用于端子的标记条，可订购：标签纸，白色，根据客户要求标识，安装方式: 卡接到高型标记槽，适用的模块宽度：16 mm，标识区域大小: 15.45 x 10.5 mm

端子标识

穿墙端子 - HDFK 50-VP/Z - 0711218

附件

用于端子的标记条 - UC-TM 16 - 0819217



用于端子的标记条，标签纸，白色，未标记，适用的打印机：BLUEMARK ID，BLUEMARK ID COLOR，BLUEMARK CLED，PLOTMARK，CMS-P1-PLOTTER，安装方式：卡接到高型标记槽，适用的模块宽度：16 mm，标识区域大小：15.45 x 10.5 mm

快速标记条 - ZB 16:UNPRINTED - 0827461



快速标记条，接头，白色，未标记，适用的打印机：CMS-P1-PLOTTER，PLOTMARK，安装方式：卡接到高型标记槽，适用的模块宽度：16 mm，标识区域大小：16 x 10.5 mm

快速标记条 - ZB 16:UNPRINTED - 0827461



快速标记条，接头，白色，未标记，适用的打印机：CMS-P1-PLOTTER，PLOTMARK，安装方式：卡接到高型标记槽，适用的模块宽度：16 mm，标识区域大小：16 x 10.5 mm

快速标记条 - ZB 12:UNPRINTED - 0812120



快速标记条，接头，白色，未标记，适用的打印机：CMS-P1-PLOTTER，PLOTMARK，安装方式：卡接到高型标记槽，适用的模块宽度：12.2 mm，标识区域大小：12 x 10.5 mm

端板

补偿端板 - DP-HDFK 50/7,2 - 0709990



补偿端板

螺丝刀工具

穿墙端子 - HDFK 50-VP/Z - 0711218

附件

螺丝刀 - SZS 1,2X8,0 VDE - 1205082



螺丝刀，一字型，VDE绝缘，尺寸：1.2 x 8.0 x 175 mm,2件式夹具,带防滑手柄

Phoenix Contact 2018 © - all rights reserved
<http://www.phoenixcontact.com>