

插座 - EV-T2M3SE12-3AC20A-0,7M2,5E10 - 1405213

Please be informed that the data shown in this PDF Document is generated from our Online Catalog. Please find the complete data in the user's documentation. Our General Terms of Use for Downloads are valid (<http://download.phoenixcontact.com>)



充电装置插座出口，用于以交流电 (AC) 为电动汽车充电，与充电装置插头兼容，2类，IEC 62196-2，20 A / 480 V (AC)，12 V 锁定执行器，芯线数，长度: 0.7 m，板后安装，铰接盖的螺钉连接: 只可以后部安装

产品描述

充电装置插座出口，用于以交流电 (AC) 为电动汽车 (EV) 充电，与2型充电装置插头兼容，用于安装在电动汽车充电站 (EVSE) 上

为什么选择该产品

- ✓ 菲尼克斯电气的所有充电桩插座均采用统一并且节省空间的安装方式
- ✓ 功率和信号触点均为镀银表面
- ✓ 已通过IATF 16949:2016和ISO 9001:2015认证
- ✓ 可手动紧急解锁锁定执行器
- ✓ 充电过程中可使用内置连锁装置

关键商业数据

包装单位	1 STK
GTIN	
GTIN	4046356738361
Sales Key	XWBADC

技术数据

产品定义

产品类型	充电装置插座出口，用于以交流电 (AC) 为电动汽车充电，与充电装置插头兼容
型号	后部有铰接盖螺钉连接
标准/规程	IEC 62196-2
充电标准	2类
充电模式	模式 3，方案 B
连接方法方面的注意事项	压接连接，不能断开

尺寸

插座 - EV-T2M3SE12-3AC20A-0,7M2,5E10 - 1405213

技术数据

尺寸

高度	96 mm
宽度	75 mm
深度	76.2 mm
孔径	60 mm x 60 mm
导线长度	0.7 m (交流电缆)
	0.5 m (锁定执行器电缆)
电缆结构	5x 2,5 mm ² + 2x 0,5 mm ²
导线类型	芯线数

环境条件

环境温度 (运行)	-30 °C ... 50 °C
环境温度 (存放/运输)	-40 °C ... 80 °C
最高海拔	5000 m (海平面上)
保护等级	IP44 (插拔式)
	IP54 (带铰链式盖板, 见附件)

电气特性

最大充电功率	13.8 kW
充电电流类型	3相交流
相数	3
动力插针数量	5 (L1, L2, L3, N, PE)
大功率触点的额定电流	20 A
功率触点额定电压	480 V AC
信号触点数目	2 (CP, PP)
信号触点额定电流	2 A
信号触点额定电压	30 V AC
信号传输类型	脉冲宽度调节
连接方法方面的注意事项	压接连接, 不能断开

机械特性

插 / 拔周期	> 10000
插入力	< 100 N
拔出力	< 100 N

安装

可用安装位置	板后安装
	只有拆除电子锁后方能正面安装 (见EV-T2M3SE...E00型)
安装位置的限制	只允许0至90度正面倾斜, 见图示
锁定执行器的安装位置	顶部中央
铰接盖的螺钉连接	只可以后部安装
最大壁厚	最大 50 mm (后面板安装, 充电桩插头的规范性最大规格)
	最大 28 mm (后面板安装, 使用铰接盖1405217时的充电桩插头规范性最大规格)

插座 - EV-T2M3SE12-3AC20A-0,7M2,5E10 - 1405213

技术数据

安装

安装孔直径	最大 10 mm (正面安装, 使用锁定机构时) 7.00 mm (ø)
-------	---

设计结构

设计路线	标准
外壳颜色	黑色
定制型	根据客户要求提供

标识材料

标识材料	塑料
触点的表面材料	Ag

锁紧装置

锁定类型	插入后通过锁紧装置固定
锁定电压	12 V
锁定检测	可用
机械紧急解锁	可用

锁定执行器

电机的典型电源电压	12 V
电机可能的电源电压范围	9 V ... 16 V
用于锁定的典型电机电流	0.2 A
电机的最大反向电流	1 A
最大反向电流停留时间	1000 ms
建议的适应时间	600 ms
进入或退出路径之后的间歇时间	3 s
锁定检测的最大电压	30 V
使用寿命	> 10000次负载
环境温度 (运行)	-30 °C ... 50 °C
电缆长度	0.5 m

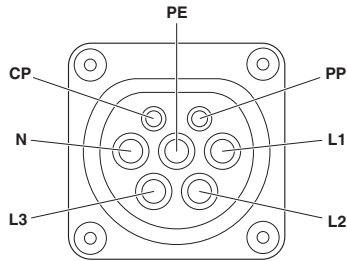
Environmental Product Compliance

REACH SVHC	Lead 7439-92-1
China RoHS	环保使用期限 = 10 ; 更多有害物质的详情, 请参考“下载区”内的“制造商声明”

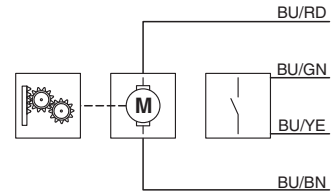
产品图

插座 - EV-T2M3SE12-3AC20A-0,7M2,5E10 - 1405213

接线图



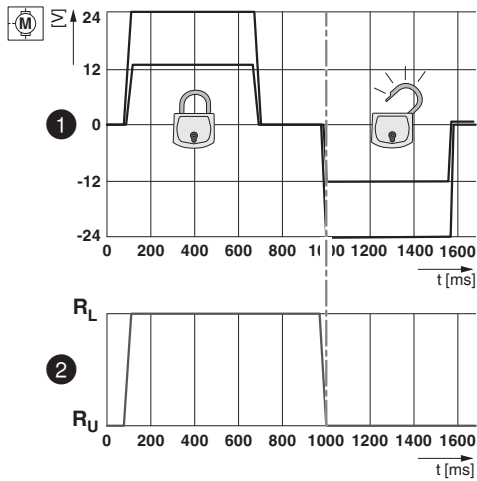
结构框图



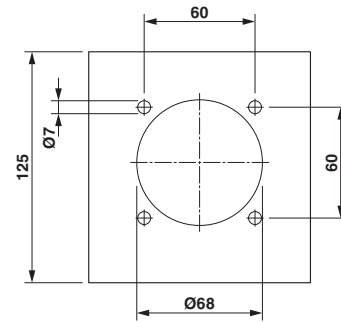
锁定执行器的结构图

充电装置插座出口的引脚分配

图表



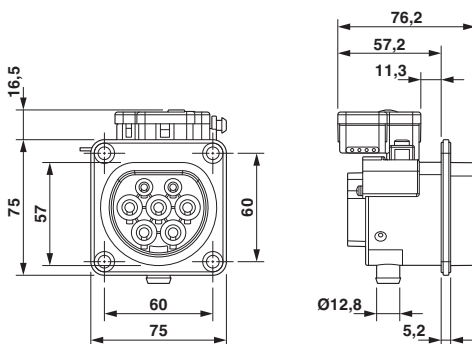
尺寸图



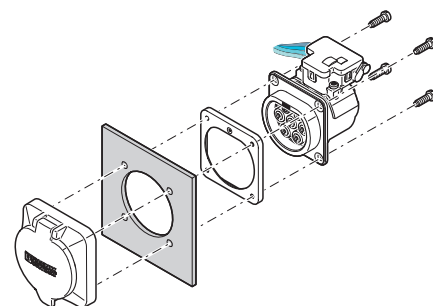
孔图

锁定执行器的锁定状态

尺寸图



示意图

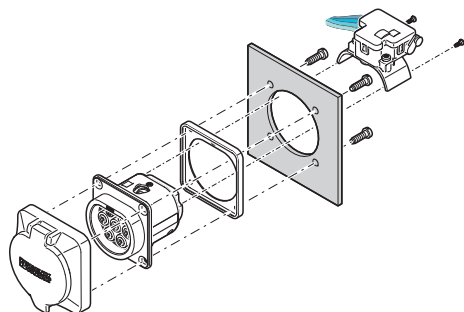


尺寸图

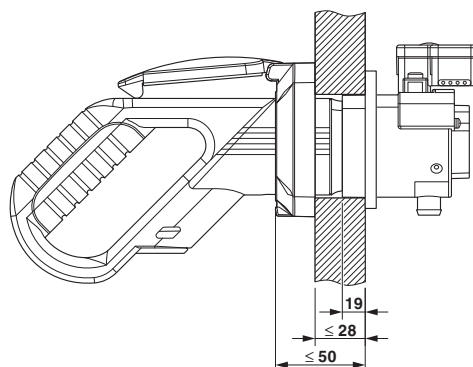
通过后部铰接盖螺钉连接进行后部安装
附件系列 (EV-T2SC) 中的铰接盖螺钉连接仅支持后部安装。板厚不得超过 5 mm。从背面滑入的密封框架必须与外壳壁接触并与其平整面齐平，且必须完全包住充电装置插座。

插座 - EV-T2M3SE12-3AC20A-0,7M2,5E10 - 1405213

示意图



示意图



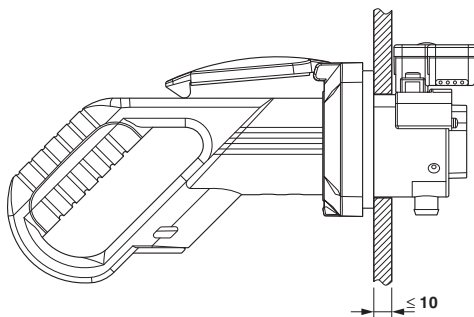
通过后部铰接盖螺钉连接进行正面安装

只有在已拆卸锁定执行机构时才能正面安装。我们建议使用无预制锁定执行机构的充电装置插座 (EV-T2M3SE-...E0..., 例如1621729)。

附件系列 (EV-T2SC) 中的铰接盖螺钉连接仅支持后部安装。板厚不得超过 10 mm。从正面滑入的密封框架必须与外壳壁接触并与其平整面齐平，且必须完全包住充电装置插座。

背面安装面板厚度 (最大 50 mm, 带菲尼克斯电气保护盖, 最大 22 mm)

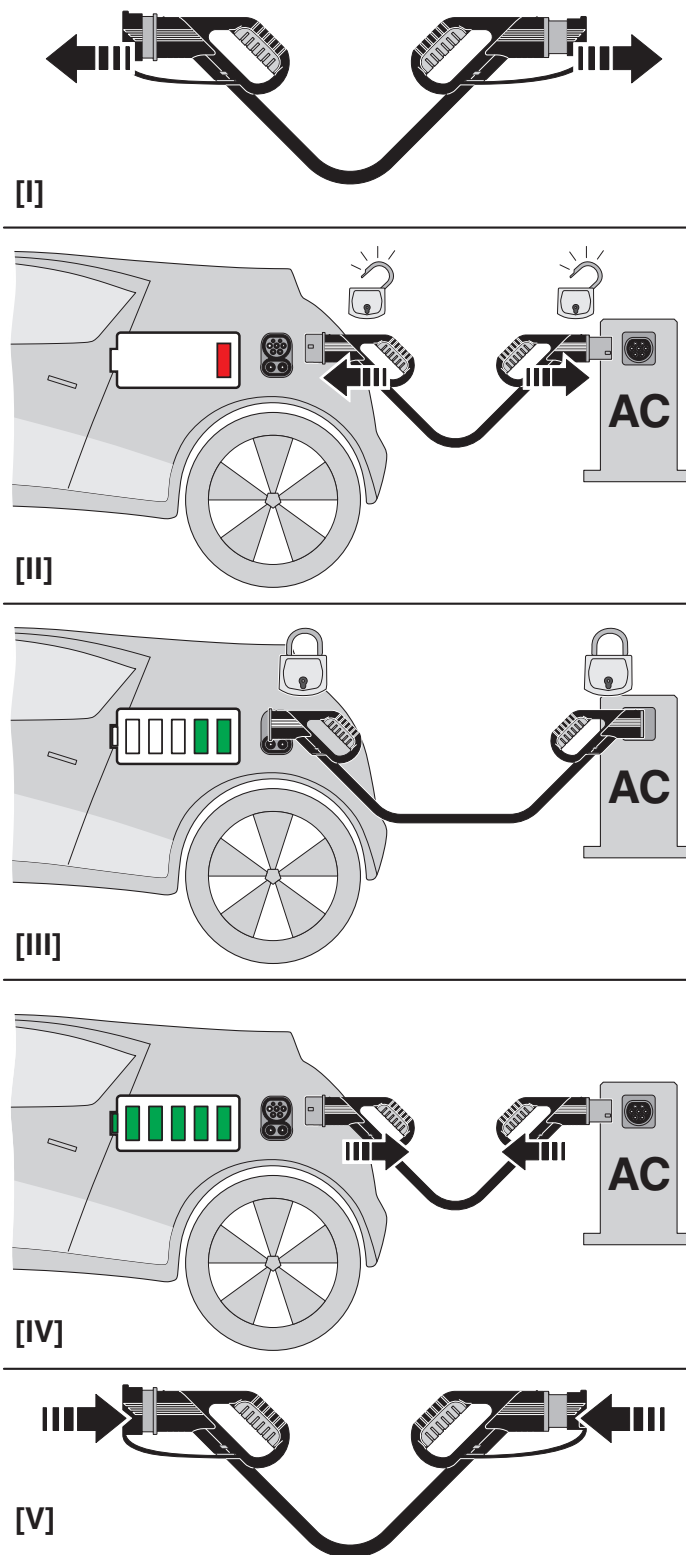
示意图



正面安装面板厚度 (单位mm)

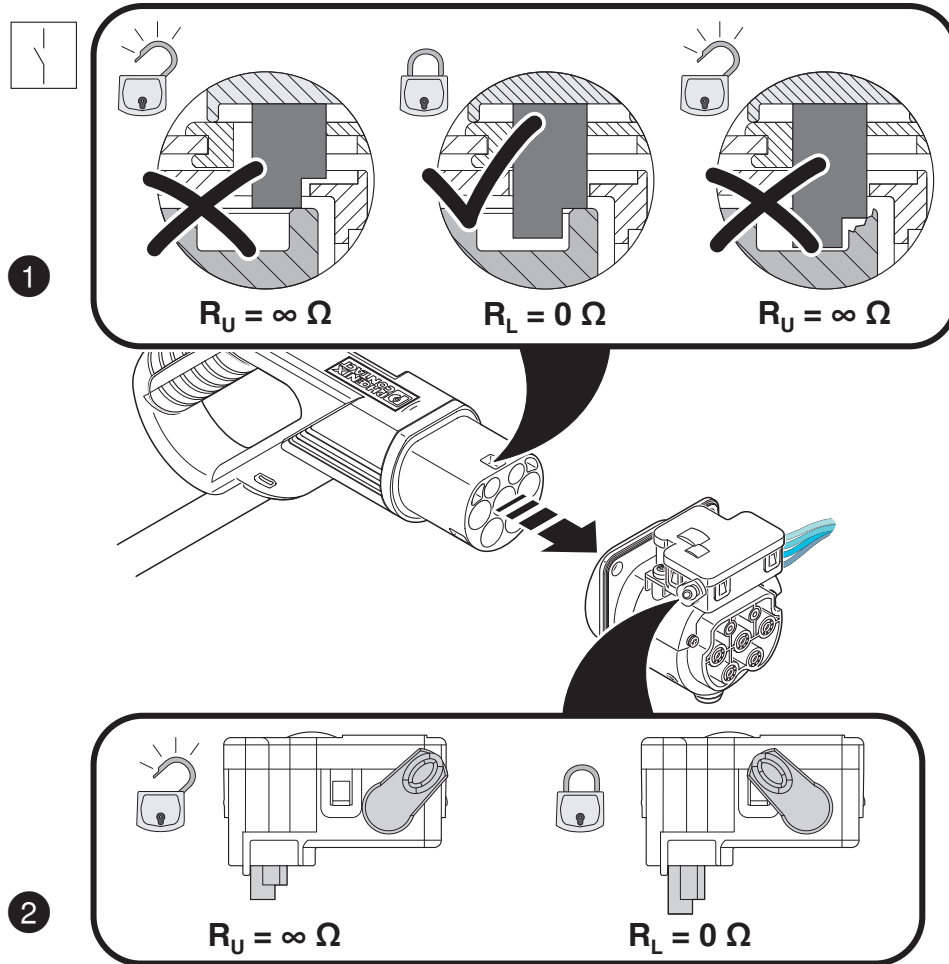
插座 - EV-T2M3SE12-3AC20A-0,7M2,5E10 - 1405213

示意图



插座 - EV-T2M3SE12-3AC20A-0,7M2,5E10 - 1405213

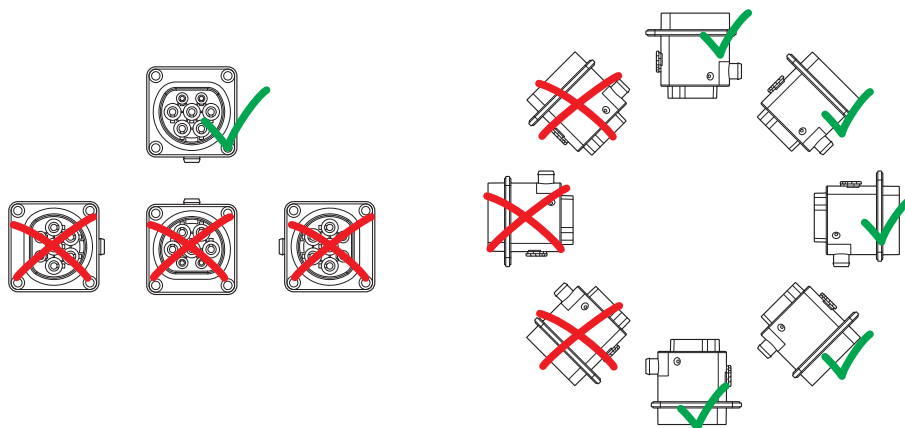
示意图



充电装置插头的检测

插座 - EV-T2M3SE12-3AC20A-0,7M2,5E10 - 1405213

示意图



安装位置

认证

认证

认证

VDE绘图认证

防爆认证

认证详情

VDE绘图认证		http://www2.vde.com/de/Institut/Online-Service/VDE-gepruefteProdukte/Seiten/Online-Suche.aspx	40041139
额定电压 UN		480 V	
额定电流 IN		20 A	

附件

附件

密封

开槽连接块 - EV-T2M3S-DRAINAGE-GASKET - 1621668

如果未配排水管，充电装置插座出口下有排水孔密封件，2类，IEC 62196-2

插座 - EV-T2M3SE12-3AC20A-0,7M2,5E10 - 1405213

附件

开槽连接块 - EV-T2M3S-E-LOCK-GASKET - 1621465

在未安装锁定执行器的情况下，用于充电桩供电插座上方锁定执行器安装面的密封件。， 2类， IEC 62196-2

插座用防护盖

保护盖 - EV-T2SC - 1405217



用于充电桩供电插座的可自动关闭的铰链式防护盖， 2类， IEC 62196-2， 正面安装， 拧接在正面， M5螺纹

保护盖 - EV-GBSCO - 1623415



用于充电桩供电插座的可自动开启的铰链式防护盖， GB/T， 2类， GB/T 20234.2， IEC 62196-2， 正面安装， 可安装在充电桩插座出口侧

保护盖 - EV-GBSC - 1623416



用于充电桩供电插座的可自动关闭的铰链式防护盖， GB/T， 2类， GB/T 20234.2， IEC 62196-2， 正面安装， 可安装在充电装置插座出口右侧或左侧

保护盖 - EV-GBSC-D6,5MM - 1623888



用于充电桩供电插座的可自动关闭的铰链式防护盖， GB/T， 2类， GB/T 20234.2， IEC 62196-2， 正面安装， 可安装在充电装置插座出口右侧或左侧

插座用面板安装支架

插座 - EV-T2M3SE12-3AC20A-0,7M2,5E10 - 1405213

附件

面板安装框架 - EV-T2SF - 1405218



用于充电桩供电插座的面板安装支架，2类，IEC 62196-2，正面安装，拧接在背面，M5螺纹

锁定执行器

锁紧装置 - EV-T2M3S-E-LOCK12V - 1624129



锁定执行器，带12 V电源，适用于充电桩供电插座和车辆插口，2类，GB/T，IEC 61851-1，12 V 锁定执行器，长度: 0.5 m，可自由定位

锁紧装置 - EV-T2M3S-E-LOCK24V - 1622317



锁定执行器，带24 V电源，适用于充电桩供电插座和车辆插口，2类，GB/T，IEC 61851-1，24 V 锁定执行器，长度: 0.5 m，可自由定位

AC充电控制器

AC充电控制器 - EM-CP-PP-ETH - 2902802



EV充电控制用于在符合IEC 61851-1 3模式的3相AC电源中对电动汽车进行充电。集成了所有必需的控制功能。在多种充电应用场合中可提供附加的功能。

AC充电控制器 - EV-CC-AC1-M3-CBC-SER-HS - 1622452



带DIN导轨安装外壳的EV-CC-AC1-M3-CBC-SER-HS充电控制器用于通过3相AC电网为电动汽车充电（符合IEC 61851-1模式3的要求），除配有锁紧控制器外，还集成所有充电功能和组态设置。

插座 - EV-T2M3SE12-3AC20A-0,7M2,5E10 - 1405213

附件

AC充电控制器 - EV-CC-AC1-M3-CBC-SER-PCB - 1622453



EV-CC-AC1-M3-CBC-SER-PCB充电控制器用于通过3相AC电网为电动汽车充电（符合IEC 61851-1模式3的要求），除配有锁紧控制器外，还集成所有充电功能和组态设置。

AC充电控制器 - EV-CC-AC1-M3-CBC-SER-PCB-XC-25 - 1627743



EV-CC-AC1-M3-CBC-SER-PCB充电控制器用于通过3相AC电网为电动汽车充电（符合IEC 61851-1模式3的要求），除配有锁紧控制器外，还集成所有充电功能和组态设置。

AC充电控制器 - EV-CC-AC1-M3-CBC-SER-PCB-MSTB - 1627353



EV-CC-AC1-M3-CBC-SER-PCB-MSTB充电控制器用作PCB，可用于为电动汽车充电，符合IEC 61851-1模式3类型B（插座出口）或C（车辆连接器）的要求。通过插座上的PCB连接器进行连接。