

面板安装框架 - EV-T2SF - 1405218

Please be informed that the data shown in this PDF Document is generated from our Online Catalog. Please find the complete data in the user's documentation. Our General Terms of Use for Downloads are valid (<http://download.phoenixcontact.com>)



用于充电桩供电插座的面板安装支架，2类，IEC 62196-2，正面安装，拧接在背面，M5螺纹


产品描述

插座用面板安装支架

为什么选择该产品

已通过IATF 16949:2016和ISO 9001:2015认证

关键商业数据

包装单位	1 STK
GTIN	 4 046356 738514
GTIN	4046356738514
Sales Key	XWBAFC

技术数据

产品定义

产品类型	用于充电桩供电插座的面板安装支架
型号	前部铰接盖螺钉连接
标准/规程	IEC 62196-2
充电标准	2类
充电模式	模式 3，方案 B

尺寸

高度	76.8 mm
宽度	76.6 mm
深度	13.4 mm
孔径	60 mm x 60 mm

环境条件

面板安装框架 - EV-T2SF - 1405218

技术数据

环境条件

环境温度 (运行)	-30 °C ... 50 °C
环境温度 (存放/运输)	-40 °C ... 80 °C

安装

可用安装位置	正面安装, 拧接在背面
所需安装螺栓	M5螺纹

设计结构

设计路线	标准
外壳颜色	黑色
定制型	根据客户要求提供

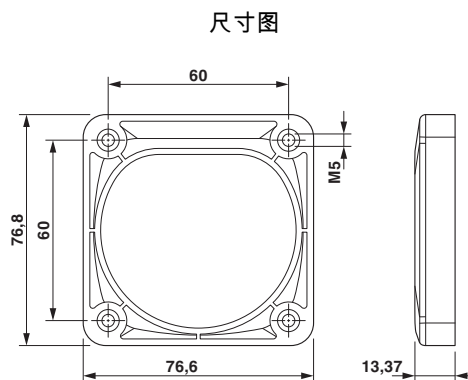
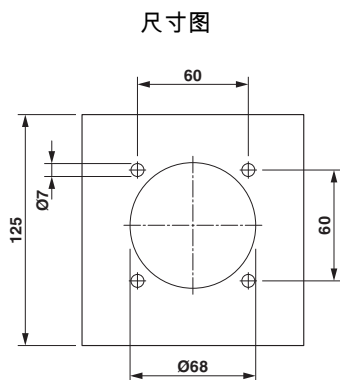
标识材料

标识材料	塑料
------	----

Environmental Product Compliance

China RoHS	环保使用期限: 无限期 = EFUP-e
	无超标的有害物质

产品图



孔图

尺寸图

附件

附件

充电桩供电插座

插座 - EV-T2M3SE12-3AC32A-0,7M6,0E10 - 1405214



充电装置插座出口, 用于以交流电 (AC) 为电动车辆充电, 与充电装置插头兼容, 2类, IEC 62196-2, 32 A / 480 V (AC), 12 V 锁定执行器, 芯线数, 长度: 0.7 m, 板后安装, 铰接盖的螺钉连接: 只可以后部安装

面板安装框架 - EV-T2SF - 1405218

附件

插座 - EV-T2M3SE24-3AC32A-0,7M6,0E10 - 1405216



充电装置插座出口，用于以交流电 (AC) 为电动车辆充电，与充电装置插头兼容， 2类， IEC 62196-2， 32 A / 480 V (AC)， 24 V 锁定执行器， 芯线数， 长度: 0.7 m， 板后安装， 铰接盖的螺钉连接: 只可以后部安装
