

分配器 - SAC-ASI-J-Y-Y-N - 1405622

Please be informed that the data shown in this PDF Document is generated from our Online Catalog. Please find the complete data in the user's documentation. Our General Terms of Use for Downloads are valid (<http://download.phoenixcontact.com>)



AS-Interface H型分配器，高防护等级，平行接线，用于AS-Interface扁平电缆的分配



关键商业数据

包装单位	1 STK
GTIN	 4 046356 754934
GTIN	4046356754934
Sales Key	BF1GFA

技术数据

环境条件

保护等级	IP65
	IP67
	IP69K
环境温度 (运行)	-25 °C ... 75 °C
环境温度 (存放/运输)	-25 °C ... 85 °C

一般数据

40 °C时的额定电流	8 A
额定电压	≤ 32 V DC
位数	4
电涌电压类别	III
污染等级	3
短期替代产品说明	H型分配器
连接方式	AS-i渗透技术

顶部1特征

插座设计	负载中心 AS-i 螺钉紧固
位数 (针式连接器样式)	4

分配器 - SAC-ASI-J-Y-Y-N - 1405622

技术数据

顶部1特征

材料 (组件)	CuSn (触点)
	Ni/Au (触点表面)
	PBT (插芯)
	PBT (外壳)
	优质钢 (螺钉连接)
扭矩	1.65 Nm (卡销)

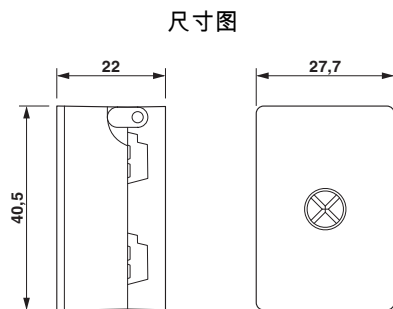
顶部2特征

颜色	黑色
----	----

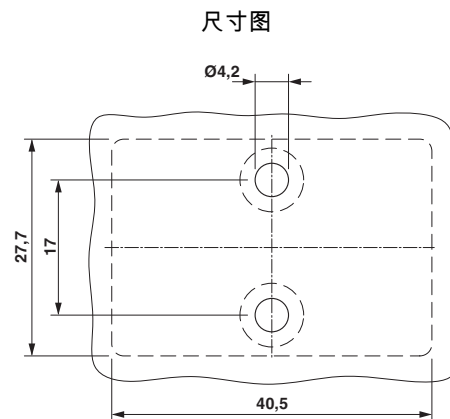
Environmental Product Compliance

China RoHS	环保使用期限：无限期 = EFUP-e
	无超标的有害物质

产品图



分配器 , AS-Interface



安装孔的距离和位置

电路图



AS-Interface分配器的触点分配

附件

附件

分配器 - SAC-ASI-J-Y-Y-N - 1405622

附件

数据电缆按米供货

扁平电缆 - VS-ASI-FC-EPDM-YE 100M - 1432402



AS-I黄色EPDM扁平电缆，2 x 1.5 mm²，每卷100 m

扁平电缆 - VS-ASI-FC-EPDM-BK 100M - 1432415



AS-I黑色EPDM扁平电缆，用于附加电源，2 x 1.5 mm²，每卷100 m

扁平电缆 - VS-ASI-FC-PVC-UL-YE 100M - 1404906



用于AS-I的PVC扁平电缆，带黄色UL，2 x 1.5 mm²，100 m长

扁平电缆 - VS-ASI-FC-PVC-UL-BK 100M - 1404919



用于AS-I的PVC扁平电缆，带黑色UL，用于附加电源，2 x 1.5 mm²，100 m长

扁平电缆 - VS-ASI-FC-TPE-UL-YE 100M - 1404922



用于AS-I的TPE扁平电缆，带黄色UL，2 x 1.5 mm²，100 m长

分配器 - SAC-ASI-J-Y-Y-N - 1405622

附件

扁平电缆 - VS-ASI-FC-TPE-UL-BK 100M - 1404935



用于AS-I的TPE扁平电缆，带黑色UL，用于附加电源，2 x 1.5 mm²，100 m长

扁平电缆 - VS-ASI-FC-PUR-YE 100M - 1404883



用于AS-I的PUR扁平电缆，黄色，2 x 1.5 mm²，100 m长

扁平电缆 - VS-ASI-FC-PUR-BK 100M - 1404896



用于AS-I的黑色PUR扁平电缆，用于附加电源，2 x 1.5 mm²，100 m长

螺丝刀工具

螺丝刀 - SZK PH2 VDE - 1205163



螺丝刀，十字头，VDE绝缘，尺寸：PH 2 x 100 mm，2件式夹具，带防滑手柄