

网络电缆 - NBC-MS/ 2,0-94B SCO - 1407405


Please be informed that the data shown in this PDF Document is generated from our Online Catalog. Please find the complete data in the user's documentation. Our General Terms of Use for Downloads are valid (<http://download.phoenixcontact.com>)



网络电缆，Ethernet CAT5 (1 Gbps)，8-芯，PUR，水蓝 RAL 5021，屏蔽，插头 直头 M12 SPEEDCON / IP67，编码: A，与 自由出线，电缆长度: 2 m



关键商业数据

包装单位	1 STK
GTIN	 4 046356 775335
GTIN	4046356775335
Sales Key	BF1CMI

技术数据

尺寸

电缆长度	2 m
------	-----

环境条件

保护等级	IP65
	IP67
环境温度 (运行)	-25 °C ... 90 °C (M12插头式连接器)

一般数据

注意事项	其他可采用不同电缆类型和不同电缆长度的产品请见附件部分
40 °C时的额定电流	2 A
额定电压	48 V AC
	60 V DC
位数	8
信号类型/分类	Ethernet CAT5 (基于 IEC 11801)，1 Gbps
标准/规范	M12 针式插头连接器 IEC 61076-2-101
接触件材料	CuSn
接触件载体材料	TPU GF
材料接触表面	Ni/Au

网络电缆 - NBC-MS/ 2,0-94B SCO - 1407405

技术数据

顶部1特征

插座设计	插头 直头 M12 SPEEDCON / IP67
位数 (针式连接器样式)	8
防插错编码	A (标准产品)
颜色	黑色
材料 (组件)	CuZn (触点)
	Ni/Au (触点表面)
	TPU GF (插芯)
	TPU, 阻燃性高, 具自熄灭性质 (把手)
	锌铸, 镀镍 (螺钉连接)
绝缘电阻	≥ 100 MΩ
插 / 拔周期	≥ 100
扭矩	0.4 Nm
环境温度 (运行)	-25 °C ... 90 °C

顶部2特征

插座设计	自由出线
颜色	黑色

标准和规范

标准标识	M12 针式插头连接器
标准/规程	IEC 61076-2-101

电缆

电缆类型	以太网, 柔性, CAT5
电缆类型 (缩写)	94B
UL AWM形式	20963 (80°C/30 V)
信号类型/分类	Ethernet CAT5 (IEC 11801), 1 Gbps
电缆结构	4x2xAWG26/7; SF/UTP
导线横截面	4x 2x 0.14 mm ²
AWG, 信号线	26
导线结构 信号线	7x 0.16 mm
线芯直径 (包含绝缘层)	0.96 mm
电线颜色	白色/蓝色-蓝色、白色/橙色-橙色、白色/绿色-绿色、白色/棕色-棕色
双绞线	2根线为一对
总绞线	4对线芯
屏蔽	铝箔涂层, 镀锡铜屏蔽网
光缆屏蔽盖板	70 %
外护套, 颜色	水蓝 RAL 5021
外部护套厚度	1.05 mm
电缆外径 D	6.4 mm ±0.2 mm
最小弯曲半径, 固定安装	4 x D
最小弯曲半径, 活动安装	8 x D

网络电缆 - NBC-MS/ 2,0-94B SCO - 1407405

技术数据

电缆

拉伸强度 GRP	≤ 100 N
电缆重量	47 kg/km
外护套, 材料	PUR
导线绝缘材料	发泡聚乙烯
导线材料	铜质绞合线
绝缘电阻	≥ 500 MΩ*km
回路电阻	≤ 290.00 Ω/km
电缆容量	48 nF/km (1 kHz)
波阻抗	100 Ω ±5 Ω (100 MHz)
近端串扰衰减 (NEXT)	71.3 dB (1 MHz)
	62.3 dB (4 MHz)
	56.3 dB (10 MHz)
	53.2 dB (16 MHz)
	51.8 dB (20 MHz)
	48.9 dB (31.25 MHz)
	44.4 dB (62.5 MHz)
	41.3 dB (100 MHz)
功率总和近端串扰衰减 (PSNEXT)	62.3 dB (1 MHz)
	53.3 dB (4 MHz)
	47.3 dB (10 MHz)
	44.2 dB (16 MHz)
	42.8 dB (20 MHz)
	39.9 dB (31.25 MHz)
	35.4 dB (62.5 MHz)
	32.3 dB (100 MHz)
衰减	3.2 dB (1 MHz)
	6 dB (4 MHz)
	9.5 dB (10 MHz)
	12.1 dB (16 MHz)
	13.6 dB (20 MHz)
	17.1 dB (31.25 MHz)
	24.8 dB (62.5 MHz)
	32 dB (100 MHz)
回波损耗 (RL)	23 dB (4 MHz)
	24.1 dB (8 MHz)
	25 dB (10 MHz)
	25 dB (16 MHz)
	25 dB (20 MHz)
	23.6 dB (31.25 MHz)
	21.5 dB (62.5 MHz)

网络电缆 - NBC-MS/ 2,0-94B SCO - 1407405

技术数据

电缆

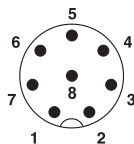
	20.1 dB (100 MHz)
信号运行时间	5.3 ns/m
耦合电阻	≤ 100.00 mΩ/m (10 MHz)
电缆标称电压	≤ 100 V
线芯测试电压 / 线芯	700 V (50Hz, 1min)
线芯测试电压 / 屏蔽	700 V (50Hz, 1min)
阻燃	符合IEC 60332-1-2
无卤素	符合IEC 60754-1
阻油性	符合EN 60811-2-1
环境温度 (运行)	-40 °C ... 80 °C (电缆, 固定式安装)
	-20 °C ... 80 °C (电缆, 活动式安装)
环境温度 (安装)	-20 °C ... 80 °C
环境温度 (存放/运输)	-20 °C ... 80 °C

Environmental Product Compliance

China RoHS	环保使用期限：无限期 = EFUP-e
	无超标的有害物质

产品图

示意图



M12针式连接器针脚分配, 8芯, A编码, 插头侧视图

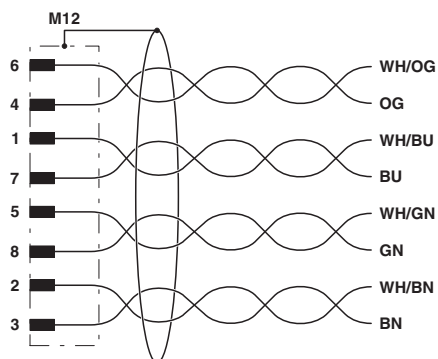
接线容量



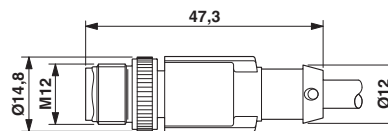
以太网, 柔性, CAT5 [94B]

网络电缆 - NBC-MS/ 2,0-94B SCO - 1407405

电路图



尺寸图



针式，M12 x 1，直头，屏蔽

M12针式触点分配

认证

认证

认证

UL认证

防爆认证

认证详情

UL 认证		http://database.ul.com/cgi-bin/XYV/template/LISEXT/1FRAME/index.htm	FILE E 335024
额定电压 UN	30 V		
额定电流 IN	1.5 A		

附件

附件

保护盖

密封盖 - PROT-M12 FS-PA-CHAIN - 1430873

带保护链的M12塑料螺帽，用于传感器电缆和闲置的M12插座



网络电缆 - NBC-MS/ 2,0-94B SCO - 1407405

附件

切割工具

电缆切割工具 - CUTFOX 12 - 1212128



切线钳，适用于最大直径为12mm的铜质和铝质电缆（最大35mm²）

对角剪线钳 - CUTFOX-S VDE - 1212207



适用于硬线（钢琴线）和软线的对角剪线钳，已经过VDE 1000 V AC/1500 V DC测试。

剥线工具

剥线工具 - WIREFOX 4 - 1212156



用于0.1 - 4 mm²电缆和导线（特别是橡胶和硅胶绝缘线）的剥线工具，自动调节，剥线长度最大为18 mm，切割能力最大为10 mm²（柔性）/1.5 mm²（刚性），剥线刀片可更换

剥线工具 - WIREFOX-E 4 - 1212704



用于0.1 - 4 mm²电缆和导线（特别是橡胶和硅胶绝缘线）的剥线工具，自动调节，剥线长度最大为18 mm，切割能力最大为10 mm²（柔性）/1.5 mm²（刚性），剥线刀片可更换

剥线工具 - WIREFOX 10 - 1212150



用于0.02 - 10 mm²电缆和导线的剥线工具，自动调节，剥线长度最大为18 mm，切割能力最大为10 mm²（柔性）/1.5 mm²（刚性），剥线刀片可更换

圆形连接器（电缆侧）

网络电缆 - NBC-MS/ 2,0-94B SCO - 1407405

附件

连接器 - SACC-MS-8QO SH ETH SCO - 1421679



连接器, Ethernet CAT5 (1 Gbps), 8-芯, 无卤素, 屏蔽, 插头 直头 M12 SPEEDCON, A编码, 快速免剥线连接, 螺圈材料: 锌铸, 镀镍, 电缆外径 5 mm ... 9.7 mm

总线系统连接器 - SACC-M12MR-8Q SH - 1553653



总线系统连接器, Ethernet CAT5 (1 Gbps), 8-芯, 屏蔽, 插头 弯头 M12, A编码, 快速免剥线连接, 螺圈材料: 镀镍铜, 电缆外径 4 mm ... 8 mm

连接器 - SACC-FS-8QO SH ETH SCO - 1421680



连接器, Ethernet CAT5 (1 Gbps), 8-芯, 无卤素, 屏蔽, 孔式 直头 M12 SPEEDCON, A编码, 快速免剥线连接, 螺圈材料: 锌铸, 镀镍, 电缆外径 5 mm ... 9.7 mm

总线系统连接器 - SACC-M12FR-8Q SH - 1553666



总线系统连接器, Ethernet CAT5 (1 Gbps), 8-芯, 屏蔽, 孔式 弯头 M12, A编码, 快速免剥线连接, 螺圈材料: 镀镍铜, 电缆外径 4 mm ... 8 mm

安全锁定

保险丝夹 - SAC-M12-EXCLIP-M - 1558988



保险丝夹, 用于带M12连接器和M12连接器组件的传感器/执行器电缆针式插头侧, 适用滚花直径: 15 mm或针对开口宽度为14 mm的内六角扳手, 避免无工具断开插接连接

扭矩工具

网络电缆 - NBC-MS/ 2,0-94B SCO - 1407405

附件

扭矩螺丝刀 - TSD 04 SAC - 1208429



力矩螺丝刀，预设力矩4 Nm，配有4 mm六角驱动头，适用M12连接器

扭矩螺丝刀 - TSD-M 1,2NM - 1212224



力矩螺丝刀，精度符合EN ISO 6789标准，可调范围0.3 - 1.2 Nm

数据插头

RJ45连接器 - VS-08-RJ45-5-Q/IP20 - 1656725



RJ45连接器，保护等级: IP20，位数: 8，1 Gbps，CAT5 (IEC 11801:2002)，标识材料: PA，接线方式: IDC 快速连接，接线容量: AWG 26- 23，电缆出口: 直头，颜色: 交通灰A RAL 7042

RJ45连接器 - VS-08-RJ45-5-Q/IP20 BK - 1658008



RJ45连接器，保护等级: IP20，位数: 8，1 Gbps，CAT5 (IEC 11801:2002)，标识材料: PA，接线方式: IDC 快速连接，接线容量: AWG 26- 23，电缆出口: 直头，颜色: 黑色

RJ45连接器 - CUC-IND-C1ZNI-S/R4IE8 - 1421607



RJ45连接器，保护等级: IP20，位数: 8，1 Gbps，CAT5 (IEC 11801:2002)，标识材料: 锌压铸，接线方式: IDC 快速连接，接线容量: AWG 26- 24，电缆出口: 直头

网络电缆 - NBC-MS/ 2,0-94B SCO - 1407405

附件

RJ45连接器 - CUC-IND-C1ZNI-T/R4IE8 - 1421877



RJ45连接器, 保护等级: IP20, 位数: 8, 1 Gbps, CAT5 (IEC 11801:2002), 标识材料: 锌压铸, 接线方式: IDC 快速连接, 接线容量: AWG 26- 24, 电缆出口: 弯头

RJ45连接器 - CUC-IND-C1ZNI-B/R4IE8 - 1421876



RJ45连接器, 保护等级: IP20, 位数: 8, 1 Gbps, CAT5 (IEC 11801:2002), 标识材料: 锌压铸, 接线方式: IDC 快速连接, 接线容量: AWG 26- 24, 电缆出口: 弯头

RJ45连接器 - CUC-V06-C1PGY-S/R4CE8:1 - 1414383



RJ45连接器, 保护等级: IP67, 位数: 8, 1 Gbps, CAT6, 标识材料: PA, 接线方式: 压接, 接线容量: AWG 24-27, 电缆出口: 直头, 颜色: 灰色

RJ45连接器 - CUC-V06-C1PBK-S/R4CE8:1 - 1414408



RJ45连接器, 保护等级: IP67, 位数: 8, 1 Gbps, CAT6, 标识材料: PA, 接线方式: 压接, 接线容量: AWG 24-27, 电缆出口: 直头, 颜色: 黑色

RJ45连接器 - CUC-V14-C1ZNI-S/R4E8 - 1422661



Push-Pull推挽式连接器 (型号14), 压铸锌合金, 带RJ45连接器插芯, 8位, 采用IDC快速连接技术, 用于1线和7线芯, 26 ... 24 AWG, 适用于5.5 mm ... 10 mm的电缆直径

网络电缆 - NBC-MS/ 2,0-94B SCO - 1407405

附件

RJ45连接器 - CUC-V14-C1ZNI-T/R4E8 - 1422663



Push-Pull推挽式连接器 (型号14) , 压铸锌合金, 带RJ45连接器插芯, 8位, 采用IDC快速连接技术, 用于1线和7线芯, 26 ... 24 AWG, 适用于5.5 mm ... 10 mm的电缆直径

RJ45连接器 - CUC-V14-C1ZNI-B/R4E8 - 1422662



Push-Pull推挽式连接器 (型号14) , 压铸锌合金, 带RJ45连接器插芯, 8位, 采用IDC快速连接技术, 用于1线和7线芯, 26 ... 24 AWG, 适用于5.5 mm ... 10 mm的电缆直径

RJ45连接器 - VS-PPC-C1-RJ45-POBK-PG9-8Q5 - 1657834



RJ45连接器, IP67, 带推挽式互锁, 塑料外壳, 1 Gbps, 8芯, UICKON快速连接, 适用26 ... 24 AWG单芯和7芯绞线

波纹管

保护软管 - WP-PA HF 13,0 BK - 3240681



尼龙保护软管, 阻燃等级V0, 抗紫外线

保护软管 - WP-PA HF-HB 13,0 BK - 3240839



尼龙保护软管, 阻燃等级HB, 抗紫外线

电气钳

网络电缆 - NBC-MS/ 2,0-94B SCO - 1407405

附件

对角剪线钳 - MICROFOX-SP-1 - 1212487



电子对角剪线钳，锥形刀口，不带钳口，带开口弹簧，镜面不抛光，经磷化处理，穿孔版

螺丝刀工具

适配器插件 - TSD-M SAC-BIT ADAPTER - 1212600



用于TSD-M...扭矩工具的适配器螺丝刀头，用4 mm六角E6.3-1/4"驱动以安装SAC头

工具 - SAC BIT M12-D15 - 1208432



螺母，用于组装带M12连接器和M12连接器组件的传感器/执行器电缆，滚花直径为15 mm，用于4 mm六角驱动

预安装数据电缆

网络电缆 - NBC-MS SCO-IE/.../... - 1408682



网络电缆，Ethernet CAT5 (1 Gbps)，8-芯，电缆类型可定制，屏蔽，插头 直头 M12 SPEEDCON / IP67，编码: A，与 自由出线，电缆长度: 自由输入 (0.2 ... 40.0 m)

网络电缆 - NBC-MR SCO-IE/.../... - 1408675



网络电缆，Ethernet CAT5 (1 Gbps)，8-芯，电缆类型可定制，屏蔽，插头 弯头 M12 SPEEDCON / IP67，编码: A，与 自由出线，电缆长度: 自由输入 (0.2 ... 40.0 m)

网络电缆 - NBC-MS/ 2,0-94B SCO - 1407405

附件

网络电缆 - NBC-FS SCO-IE/.../... - 1408665



网络电缆，Ethernet CAT5 (1 Gbps)，8-芯，电缆类型可定制，屏蔽，自由出线，与孔式直头 M12 SPEEDCON / IP67，编码：A，电缆长度：自由输入 (0.2 ... 40.0 m)

网络电缆 - NBC-FR SCO-IE/.../... - 1408657



网络电缆，Ethernet CAT5 (1 Gbps)，8-芯，电缆类型可定制，屏蔽，自由出线，与孔式弯头 M12 SPEEDCON / IP67，编码：A，电缆长度：自由输入 (0.2 ... 40.0 m)

剥线工具 - VS-CABLE-STRIP-VARIO - 1657407



剥线工具，用于对屏蔽电缆进行多层剥线

保护软管适配器 - WP-CTA POM 13,0 BK - 1422884



保护软管适配器，适用于标称尺寸为13 (10 x 13) 的波纹软管，平行波纹