

# 外壳 - HC-STA-B10-BWD-ELC-AL - 1411322

Please be informed that the data shown in this PDF Document is generated from our Online Catalog. Please find the complete data in the user's documentation. Our General Terms of Use for Downloads are valid (<http://download.phoenixcontact.com>)




HEAVYCON B10面板安装底座，带双锁扣，带平垫片，耐盐水铝材，可导电异形垫圈。

## 为什么选择该产品

- 在有电磁干扰的情况下可确保良好的屏蔽



## 关键商业数据

包装单位	1 STK
GTIN	 4 046356 927239
GTIN	4046356927239
海关税则号	8538900000
Sales Key	BF7APB

## 技术数据

### 尺寸

高度	30.5 mm
宽度	53 mm
长度	93.5 mm
开口长度	65 mm
开口宽度	35 mm

### 环境条件

外壳保护等级 ( IP )	IP66
	IP67
外壳保护等级 ( NEMA )	4 (UL 50e)
	4X (UL 50e)
	12 (UL 50e)
环境温度 ( 运行 )	-40 °C ... 125 °C

# 外壳 - HC-STA-B10-BWD-ELC-AL - 1411322

## 技术数据

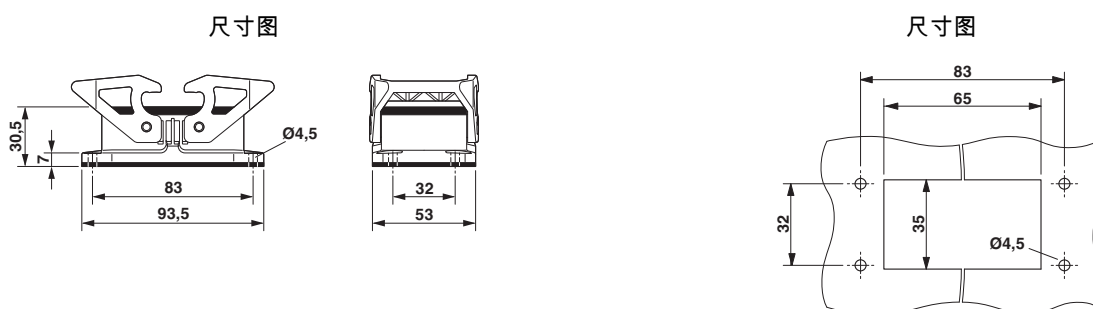
### 概述

注意事项	适用插芯HC-B10、BB18、DD24、M、K8/24
尺寸	B10
外壳类型	面板安装底座
颜色	灰色铝
锁定类型	带双锁扣
扭矩	1.5 Nm ... 2 Nm (安装螺钉)
螺钉连接	无
外壳材料	压铸铝，耐盐水
外壳表面材料	无镀层
密封材料	NBR，导电
材料锁扣	PA

### Environmental Product Compliance

China RoHS	环保使用期限：无限期 = EFUP-e
	无超标的有害物质

## 产品图



尺寸图

面板开口

## 认证

### 认证

认证

GL / UL认证 / cUL认证 / EAC / cULus认证

防爆认证

### 认证详情

# 外壳 - HC-STA-B10-BWD-ELC-AL - 1411322

## 认证

GL		<a href="http://exchange.dnv.com/tari/">http://exchange.dnv.com/tari/</a>	6196614 HH
UL认证		<a href="http://database.ul.com/cgi-bin/XYV/template/LISEXT/1FRAME/index.htm">http://database.ul.com/cgi-bin/XYV/template/LISEXT/1FRAME/index.htm</a>	E255026
cUL认证		<a href="http://database.ul.com/cgi-bin/XYV/template/LISEXT/1FRAME/index.htm">http://database.ul.com/cgi-bin/XYV/template/LISEXT/1FRAME/index.htm</a>	E255026
EAC			RU C- DE.AI30.B.01102
cULus认证		<a href="http://database.ul.com/cgi-bin/XYV/template/LISEXT/1FRAME/index.htm">http://database.ul.com/cgi-bin/XYV/template/LISEXT/1FRAME/index.htm</a>	

## 附件

### 附件

#### 外壳锁销

外壳支架 - HC-STA-B10-24-DL-PLBK - 1412886



双锁扣，适合B10 / B16 / B24外壳，HC-EVO....AL和HC-STA....AL

### 密封

扁平密封 - HC-B10-SG-CBK - 1411484



备用扁平密封圈，用于HEAVYCON面板安装底座，HC-STA....AL，B10型，可导电

## 外壳 - HC-STA-B10-BWD-ELC-AL - 1411322

### 附件

垫圈 - HC-B10-SP-CBK - 1411479



用于B10型HEAVYCON EVO基座支撑元件的异形垫圈，可导电