

## 外壳 - HC-STA-B10-BFDC-ELC-AL - 1411323

Please be informed that the data shown in this PDF Document is generated from our Online Catalog. Please find the complete data in the user's documentation. Our General Terms of Use for Downloads are valid (<http://download.phoenixcontact.com>)




HEAVYCON B10面板安装底座，用于双锁扣，带塑料保护盖，带平垫片，耐盐水铝材，可导电异形垫圈。

### 为什么选择该产品

- 在有电磁干扰的情况下可确保良好的屏蔽



### 关键商业数据

包装单位	1 STK
GTIN	 4 046356 927246
GTIN	4046356927246
海关税则号	8536901900
Sales Key	BF7APB

### 技术数据

#### 尺寸

高度	30.5 mm
宽度	53 mm
长度	93.5 mm
开口长度	65 mm
开口宽度	35 mm

#### 环境条件

外壳保护等级 ( IP )	IP66
	IP67
	IP54 (带封闭式盖板)
环境温度 ( 运行 )	-40 °C ... 125 °C

#### 概述

# 外壳 - HC-STA-B10-BFDC-ELC-AL - 1411323

## 技术数据

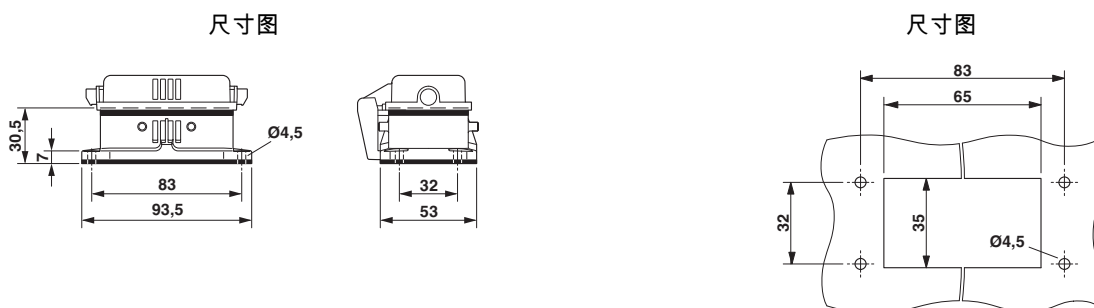
### 概述

注意事项	适用插芯HC-B10、BB18、DD24、M、K8/24
尺寸	B10
外壳类型	面板安装底座
颜色	灰色铝
锁定类型	适用双锁扣
扭矩	1.5 Nm ... 2 Nm (安装螺钉)
螺钉连接	无
保护盖	是
外壳材料	压铸铝，耐盐水
外壳表面材料	无镀层
密封材料	NBR，导电
保护盖板材料	PA

### Environmental Product Compliance

China RoHS	环保使用期限：无限期 = EFUP-e
	无超标的有害物质

## 产品图



尺寸图

面板开口

## 认证

### 认证

认证

GL / EAC


防爆认证

### 认证详情

# 外壳 - HC-STA-B10-BFDC-ELC-AL - 1411323

## 认证

GL		<a href="http://exchange.dnv.com/tari/">http://exchange.dnv.com/tari/</a>	6196614 HH
----	---	---	------------

EAC			RU C- DE.AI30.B.01102
-----	---	--	--------------------------

## 附件

### 附件

### 密封

扁平密封 - HC-B10-SG-CBK - 1411484



备用扁平密封圈，用于HEAVYCON面板安装底座，HC-STA....AL，B10型，可导电

垫圈 - HC-B10-SP-CBK - 1411479



用于B10型HEAVYCON EVO基座支撑元件的异形垫圈，可导电