

传感器/执行器分线盒 - SACB-8/16-L-PT SCO P - 1412060

Please be informed that the data shown in this PDF Document is generated from our Online Catalog. Please find the complete data in the user's documentation. Our General Terms of Use for Downloads are valid (<http://download.phoenixcontact.com>)




传感器/执行器分线盒，应用：标准，接线方式: M12-SPEEDCON孔式 塑料，插槽数目: 8，位数: 5，编码: A - 标准，插槽类型: 双通道，状态显示: 有，pnp; 主电缆连接: 插拔式/回拉式弹簧连接 180°，屏蔽: 无

为什么选择该产品

- ✓ 具有模塑外壳和较高的防护等级，能在现场安全使用
- ✓ 可灵活地将分散的信号线缆捆扎为一条主电缆
- ✓ 方便：诊断迅速简单，提高了机器的可用性
- ✓ 节省空间：双通道分线盒可用于一个插槽内的两个传感器
- ✓ 采用SPEEDCON快速互锁系统进行安装，节省时间
- ✓ 灵活：带连接器罩的分线盒，适用于现场安装



关键商业数据

| | |
|-----------|---|
| 包装单位 | 1 STK |
| GTIN |  4 046356 958103 |
| GTIN | 4046356958103 |
| Sales Key | BF3CBC |

技术数据

概述

| | |
|------------------|-------------------|
| 额定电压 | 24 V DC |
| 最大工作电压 U_{max} | 30 V DC |
| 每个I/O信号的电流传输能力 | 2 A |
| 每个槽的电流负载能力 | 4 A |
| 总额定电流 | 8 A (配置不同，额定功率不同) |
| 位数 | 5 |
| 插槽数目 | 8 |
| 阻燃等级，符合UL 94 | V0 |
| 传感器/执行器连接件系统 | M12-SPEEDCON孔式 |

传感器/执行器分线盒 - SACB-8/16-L-PT SCO P - 1412060

技术数据

环境条件

| | |
|-----------|------------------|
| 保护等级 | IP65 |
| | IP67 |
| 环境温度 (运行) | -25 °C ... 80 °C |

本地诊断功能

| | |
|------|----------------|
| 本地诊断 | 电源电压 绿色LED灯 |
| | 状态显示I/O 黄色LED灯 |

主电缆连接数据

| | |
|----------------------|---------------------|
| 连接方式 | 插拔式/回拉式弹簧连接 |
| 最小导线横截面 (信号) | 0.2 mm ² |
| 最大导线横截面 (信号) | 1 mm ² |
| 最小导线横截面AWG (信号) | 24 |
| 最大导线横截面AWG (信号) | 16 |
| 最小导线横截面 (电源) | 0.2 mm ² |
| 最大导线横截面 (电源) | 1 mm ² |
| 最小导线横截面AWG (电源) | 24 |
| 最大导线横截面AWG (电源) | 16 |
| 电缆最小外径 | 7 mm |
| 电缆最大外径 | 12 mm |
| 剥线长度 | 8 mm |
| 紧固扭矩, 盖板螺丝 | 1 Nm |
| 接合螺母紧固扭矩 | 2.5 Nm |
| 带开槽连接块的传感器/执行器电缆紧固扭矩 | 0.4 Nm |
| 用于固定外壳安装螺钉的拧紧扭矩 | 0.5 Nm |

绝缘材料

| | |
|------------|------------|
| 外壳材料 | PBT |
| 模压材料 | PUR |
| 接触件材料 | CU合金 |
| 材料接触表面 | 镀金 |
| 接触件载体材料 | PA |
| 主电缆侧触点插芯材料 | PA |
| 螺纹套管材料 | PBT |
| O型圈材料 | NBR |
| 密封材料 | NBR (连接器罩) |

引脚分配

| | |
|----------------|-------------------|
| 插槽/芯 = 导线颜色或连接 | 1 / 4 (A) = WH |
| | 1 / 2 (B) = GY/PK |
| | 2 / 4 (A) = GN |
| | 2 / 2 (B) = RD/BU |
| | 3 / 4 (A) = YE |

传感器/执行器分线盒 - SACB-8/16-L-PT SCO P - 1412060

技术数据

引脚分配

| | |
|--|-----------------------|
| | 3 / 2 (B) = WH/GN |
| | 4 / 4 (A) = GY |
| | 4 / 2 (B) = BN/GN |
| | 5 / 4 (A) = PK |
| | 5 / 2 (B) = WH/YE |
| | 6 / 4 (A) = RD |
| | 6 / 2 (B) = YE/BN |
| | 7 / 4 (A) = BK |
| | 7 / 2 (B) = WH/GY |
| | 8 / 4 (A) = VT |
| | 8 / 2 (B) = GY/BN |
| | 1-8 / 1 (+ 24 V) = BN |
| | 1-8 / 3 (0 V) = BU |
| | 1-8 / 5 (PE) = GN/YE |

标准和规范

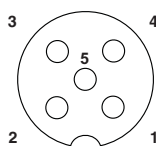
| | |
|---------------|-----------------|
| 标准标识 | M12 针式插头连接器 |
| 标准/规程 | IEC 61076-2-101 |
| 阻燃等级, 符合UL 94 | V0 |

Environmental Product Compliance

| | |
|------------|------------------------------|
| REACH SVHC | Lead 7439-92-1 |
| China RoHS | 环保使用期限 = 50 |
| | 更多有害物质的详情, 请参考“下载区”内的“制造商声明” |

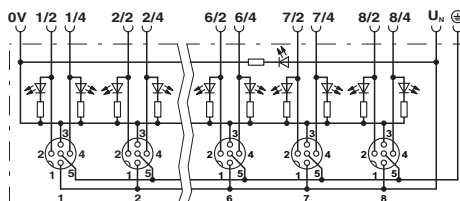
产品图

示意图



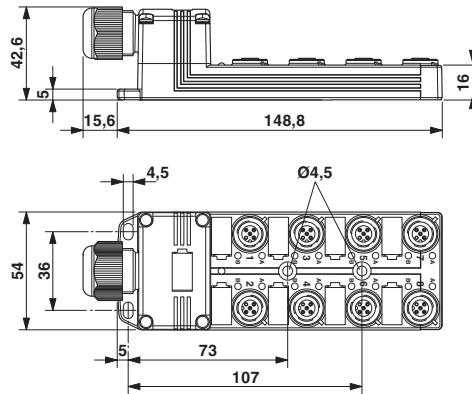
M12插槽, 孔式, 5芯

电路图



传感器/执行器分线盒 - SACB-8/16-L-PT SCO P - 1412060

尺寸图



认证

认证

认证

UL Recognized / cUL Recognized / EAC / cULus Recognized

防爆认证

认证详情

| | | | |
|---------------|------|---|---------------|
| UL Recognized | | http://database.ul.com/cgi-bin/XYV/template/LISEXT/1FRAME/index.htm | FILE E 118976 |
| 额定电压 UN | 24 V | | |
| 额定电流 IN | 8 A | | |

| | | | |
|----------------------------|------|---|---------------|
| cUL Recognized | | http://database.ul.com/cgi-bin/XYV/template/LISEXT/1FRAME/index.htm | FILE E 118976 |
| 额定电流 IN | 24 A | | |
| mm ² /AWG/kcmil | 8 | | |

| | | |
|-----|--|---------------|
| EAC | | EAC-Zulassung |
|-----|--|---------------|

传感器/执行器分线盒 - SACB-8/16-L-PT SCO P - 1412060

认证

cULus Recognized



<http://database.ul.com/cgi-bin/XYV/template/LISEXT/1FRAME/index.htm>

附件

附件

保护盖

塑料旋入式封盖 - PROT-MS SCO - 1553129



已标记的设备标识

接触器标识 - 快速标记条 - SS-ZB 17,5 WH CUS - 0824468



接触器标识 - 快速标记条，可订购：接头，白色，根据客户要求标识，安装方式：卡接到扁平式标记槽，适用的模块宽度：17.5 mm，标识区域大小：17.5 x 9 mm

接触器标识 - 快速标记条 - SS-ZB 17,5 YE CUS - 0824469



接触器标识 - 快速标记条，可订购：接头，黄色，根据客户要求标识，安装方式：卡接到扁平式标记槽，适用的模块宽度：17.5 mm，标识区域大小：17.5 x 9 mm

扭矩工具

扭矩螺丝刀 - TSD 04 SAC - 1208429



力矩螺丝刀，预设力矩4 Nm，配有4 mm六角驱动头，适用M12连接器

传感器/执行器分线盒 - SACB-8/16-L-PT SCO P - 1412060

附件

扭矩螺丝刀 - TSD-M 1,2NM - 1212224



力矩螺丝刀，精度符合EN ISO 6789标准，可调范围0.3 - 1.2 Nm

扭矩螺丝刀 - TSD 25 SAC - 1212315



扭矩螺丝刀，预设扭矩为2.5 Nm，配有4 mm六角驱动头，用于拧紧安装用紧固螺母

扭矩螺丝刀 - TSD-M 3NM - 1212225



力矩螺丝刀，精度符合EN ISO 6789标准，可调范围1.2 - 3 Nm

插头

冷压头 - A 0,5 - 8 - 3202481



冷压头，套管长度: 8 mm，长度: 8 mm，颜色: 银色

冷压头 - A 0,75- 8 - 3202504



冷压头，套管长度: 8 mm，长度: 8 mm，颜色: 银色

传感器/执行器分线盒 - SACB-8/16-L-PT SCO P - 1412060

附件

冷压头 - A 1 - 8 - 3202517



冷压头，套管长度: 8 mm，长度: 8 mm，颜色: 银色

电缆按米供货

主电缆 - SACB-16X0,5/ 3X1,0-50,0 PUR - 1503373



传感器/执行器分线盒主电缆，带PE导线，非屏蔽，绝缘层材料PUR/PP，19芯，16 x .50 mm² 或3 x 1.00 mm²，长度：50 m

主电缆 - SACB-16X0,5/ 3X1,0-200,0 PUR - 1559893



传感器/执行器分线盒主电缆，带PE导线，非屏蔽，绝缘层材料PUR/PP，19芯，16 x .50 mm² 或3 x 1.00 mm²，长度：每卷200 m

主电缆 - SACB-16X0,5/ 3X1,0-50,0 VPUR - 1430938



传感器/执行器分线盒主电缆，带PE导线，非屏蔽，绝缘层材料PUR/PP，19芯，16x0.50mm²或3x1.00mm²，长度：50m

螺丝刀工具

工具 - SACC BIT M12-D20 - 1208445



螺母用于组装 M12 连接器组件，滚花直径为 20 mm，4 mm 六角螺栓

传感器/执行器分线盒 - SACB-8/16-L-PT SCO P - 1412060

附件

十字螺丝刀 - SZK PZ2 VDE - 1206463



螺丝刀，PZ十字头，VDE绝缘，尺寸：PZ 2 x 100 mm，2件式夹具，带防滑手柄

工具 - SAC BIT HOOD-W 24 - 1212486



安装用紧固螺母，对应扳手尺寸24 mm，可采用4 mm六角头螺丝刀拧紧

适配器插件 - TSD-M SAC-BIT ADAPTER - 1212600



用于TSD-M...扭矩工具的适配器螺丝刀头，用4 mm六角E6.3-1/4"驱动以安装SAC头

螺丝刀 - SZS 0,4X2,0 - 1205202



小型螺丝刀，一字刀口，尺寸：0.4 x 2.0 x 60 mm，2件式夹具，带防滑手柄和保护盖

设备标识

接触器标识 - 快速标记条 - SS-ZB 17,5 WH - 0804963



接触器标识 - 快速标记条，接头，白色，未标记，适用的打印机：CMS-P1-PLOTTER，安装方式：卡接到扁平式标记槽，标识区域大小：17.5 x 9 mm

传感器/执行器分线盒 - SACB-8/16-L-PT SCO P - 1412060

附件

接触器标识 - 快速标记条 - SS-ZB 17,5 YE - 0804976



接触器标识 - 快速标记条，接头，黄色，未标记，适用的打印机：CMS-P1-PLOTTER，安装方式：卡接到扁平式标记槽，标识区域大小：17.5 x 9 mm