

电缆密封 - G-ESIS-M25-M68L-PEPDS-BK - 1415109

Please be informed that the data shown in this PDF Document is generated from our Online Catalog. Please find the complete data in the user's documentation. Our General Terms of Use for Downloads are valid (<http://download.phoenixcontact.com>)



电缆密封, 螺钉连接材料: PA, 应用: Ex, 电缆外径 10 mm ... 17 mm, 屏蔽: 无, 连接螺纹: M25 x 1.5, 颜色: 黑色, 带扁平密封

产品描述


电缆接头, 带平垫片

为什么选择该产品

- 灼热丝测试: 750°C
- 防风雨密封材料
- 无卤素



关键商业数据

包装单位	10 STK
最小订货量	10 STK
GTIN	 4 055626 037714
GTIN	4055626037714
Sales Key	BF7DDX

技术数据

尺寸

长度	43 mm
螺距	1.5 mm
接合螺母扳手规格	29 mm
扳手规格, 支架	29 mm
六边形角度尺寸	33 mm
连接螺纹长度	15 mm
电缆外径	10 mm ... 17 mm
可使用的电缆类型	用于非铠装电缆
孔径	25.1 mm ... 25.3 mm

电缆密封 - G-ESIS-M25-M68L-PEPDS-BK - 1415109

技术数据

环境条件

保护等级	IP66
	IP68 (5 bar / 0.5 h)
环境温度 (运行)	-40 °C ... 75 °C (静态)

常规

材料	PA (螺钉连接, 无卤素)
螺钉连接材料	PA
材料环GRP	EPDM (电缆密封, 无卤素)
阻燃等级, 符合UL 94	HB
符合EN 60695-2-13标准的灼热丝起燃性温度GWIT	750.00
连接侧螺纹类型	M25 x 1.5
扭矩	3 Nm (支持)
接合螺母紧固扭矩	2.00 Nm
颜色	黑色
冲击能量	7.00 J (在-40 °C ... +75 °C时)
制造厂家	WISKA
制造商分配	ESKE/1-L-e 25
适用于EX应用	是

标准和规范

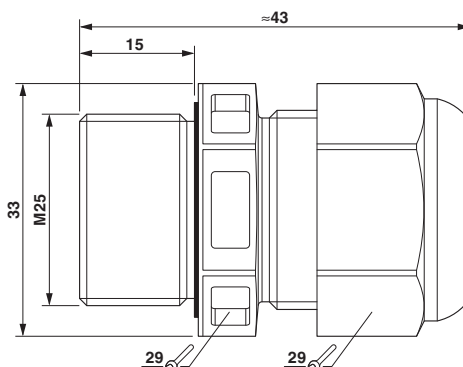
ATEX	II 2 G Ex e IIC Gb, II 2 D Ex tb IIIC Db
IECEX	Ex e IIC Gb, Ex tb IIIC Db
阻燃等级, 符合UL 94	HB

Environmental Product Compliance

China RoHS	环保使用期限: 无限期 = EFUP-e
	无超标的有害物质

产品图

尺寸图



尺寸图

电缆密封 - G-ESIS-M25-M68L-PEPDS-BK - 1415109

附件

附件

扁平螺母

埋头螺母 - A-INL-M25-P-BK - 1411216



埋头螺母， PA， 线程 M25 x 1.5， 颜色: 深黑RAL 9005