

电缆密封 - G-ESIS-M32-M68L-NEPDS-S - 1415127

Please be informed that the data shown in this PDF Document is generated from our Online Catalog. Please find the complete data in the user's documentation. Our General Terms of Use for Downloads are valid (<http://download.phoenixcontact.com>)




电缆密封，螺钉连接材料: 镀镍铜，应用: Ex，电缆外径 13 mm ... 21 mm，屏蔽: 无，连接螺纹: M32 x 1.5，颜色: 银色，带O型圈

为什么选择该产品

- 防尘盖，用于存放和运输时提供防尘防护。
- 防风雨密封材料
- 无卤素



关键商业数据

包装单位	5 STK
最小订货量	5 STK
GTIN	 4 055626 037882
GTIN	4055626037882
Sales Key	BF7DDX

技术数据

尺寸

长度	43 mm
螺距	1.5 mm
接合螺母扳手规格	36 mm
扳手规格，支架	36 mm
六边形角度尺寸	40 mm
连接螺纹长度	15 mm
电缆外径	13 mm ... 21 mm
可使用的电缆类型	用于非铠装电缆
孔径	32.1 mm ... 32.3 mm

环境条件

电缆密封 - G-ESIS-M32-M68L-NEPDS-S - 1415127

技术数据

环境条件

保护等级	IP66
	IP68 (5 bar / 0.5 h)
环境温度 (运行)	-40 °C ... 75 °C (静态)

常规

螺钉连接材料	镀镍铜
材料环GRP	EPDM (O型圈)
电缆密封材料	EPDM
插芯材料	PA
连接侧螺纹类型	M32 x 1.5
扭矩	20 Nm (支持)
接合螺母紧固扭矩	20.00 Nm
颜色	银色
制造厂家	WISKA
制造商分配	EMSKE-L 32
适用于EX应用	是

标准和规范

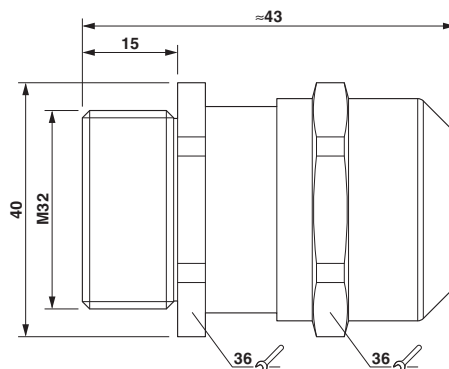
ATEX	II 2 G/D EEx e II IP68
IECEX	Ex e IIC Gb, Ex tb IIIC Db

Environmental Product Compliance

REACH SVHC	Lead 7439-92-1
China RoHS	环保使用期限 = 50
	更多有害物质的详情, 请参考“下载区”内的“制造商声明”

产品图

尺寸图



认证

认证

电缆密封 - G-ESIS-M32-M68L-NEPDS-S - 1415127

认证

认证

UL Recognized / cUL Recognized / cULus Recognized

防爆认证

ATEX / IECEx / EAC Ex / GL

认证详情

UL Recognized		http://database.ul.com/cgi-bin/XYV/template/LISEXT/1FRAME/index.htm	E179850
cUL Recognized		http://database.ul.com/cgi-bin/XYV/template/LISEXT/1FRAME/index.htm	E179850
cULus Recognized		http://database.ul.com/cgi-bin/XYV/template/LISEXT/1FRAME/index.htm	

附件

附件

扁平螺母

埋头螺母 - A-INL-M32-N-S - 1411244



埋头螺母，黄铜，镀镍，线程 M32 x 1.5，颜色: 银色