

## 针式插座 - SACC-DSI-FSD-4CON-L180/SH TQ - 1456527

Please be informed that the data shown in this PDF Document is generated from our Online Catalog. Please find the complete data in the user's documentation. Our General Terms of Use for Downloads are valid (<http://download.phoenixcontact.com>)




总线系统暗装插座，带水溶蓝色插芯，4芯，屏蔽，M12 SPEEDCON，屏蔽，D型防插错编码，板后/M16螺纹安装，直焊针

### 为什么选择该产品

- ✓ 方便的PCB组件：用于波峰焊接的一件式连接器
- ✓ 所有标准引脚分配和用于信号、数据和功率传输的编码，采用统一的设计
- ✓ 可达到极高的传输可靠性：选装外壳屏蔽连接通过屏蔽触点实现



### 关键商业数据

包装单位	20 STK
最小订货量	20 STK
GTIN	 4 046356 617185
GTIN	4046356617185
Sales Key	ABQCAB

### 技术数据

#### 尺寸

焊针长度	6 mm
------	------

#### 环境条件

环境温度 (运行)	-20 °C ... 60 °C (电缆, 固定式安装)
保护等级	IP67

#### 常规

注意事项	要达到规定的电气和机械参数，必须保证连接器对已正确锁定并安装好。如果连接器未锁定或有被污染的危险，则必须用保护等级 > IP54的护盖将其密封。还必须考虑因绞线、电缆或PCB组件造成的影响。
40 °C时的额定电流	4 A
额定电压	250 V
额定电涌电压	2.5 kV

## 针式插座 - SACC-DSI-FSD-4CON-L180/SH TQ - 1456527

### 技术数据

#### 常规

位数	4
绝缘电阻	≥ 100 MΩ
防插错编码	D - 数据
标准/规范	M12 针式插头连接器 IEC 61076-2-101
状态显示	否
电涌电压类别	II
污染等级	3
连接方式	焊针
插 / 拔周期	≥ 100
扭矩	3 Nm ... 4 Nm (安装侧)
安装类型	板后安装 Pg9 带扁平螺母

#### 材料

阻燃等级, 符合UL 94	V0
接触件材料	铜锌镀层
材料接触表面	Ni/Au
接触件载体材料	PA 6.6
螺圈材料	锌铸, 镀镍
密封材料	NBR

#### 电缆

标准/规格	M12 针式插头连接器 IEC 61076-2-101
传输特征 (类别)	CAT5 (IEC 11801:2002)

#### 标准和规范

标准标识	M12 针式插头连接器
标准/规程	IEC 61076-2-101
阻燃等级, 符合UL 94	V0

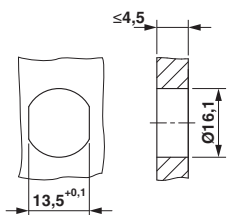
#### Environmental Product Compliance

China RoHS	环保使用期限 = 50
	更多有害物质的详情, 请参考“下载区”内的“制造商声明”

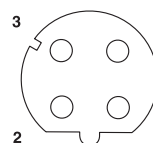
### 产品图

# 针式插座 - SACC-DSI-FSD-4CON-L180/SH TQ - 1456527

尺寸图



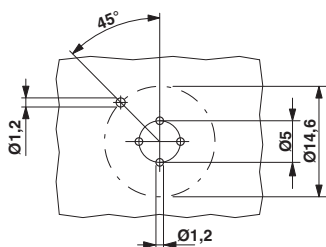
示意图



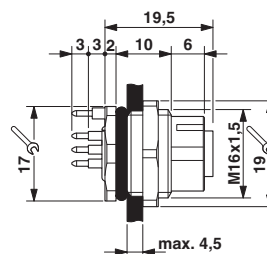
M12孔式连接器引脚分配，4芯，D编码，插座侧

适用于M16紧固螺纹的外壳开口，带有直通孔的安装面板（也可以选择：带有用作防旋转保护的区域，适用板厚度 > 2 mm，但不超过4.5 mm）

钻孔图

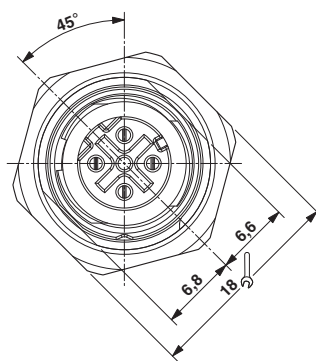


尺寸图



M12针式插座

尺寸图



M12正面视图

认证

认证

认证

UL Recognized / cULus Recognized / EAC

防爆认证

# 针式插座 - SACC-DSI-FSD-4CON-L180/SH TQ - 1456527

## 认证

### 认证详情

UL Recognized		<a href="http://database.ul.com/cgi-bin/XYV/template/LISEXT/1FRAME/index.htm">http://database.ul.com/cgi-bin/XYV/template/LISEXT/1FRAME/index.htm</a>	FILE E 118976
额定电压 UN		250 V	
额定电流 IN		4 A	
mm <sup>2</sup> /AWG/kcmil		22	

cULus Recognized		<a href="http://database.ul.com/cgi-bin/XYV/template/LISEXT/1FRAME/index.htm">http://database.ul.com/cgi-bin/XYV/template/LISEXT/1FRAME/index.htm</a>	E221474-20140616
额定电压 UN		250 V	
额定电流 IN		4 A	
mm <sup>2</sup> /AWG/kcmil		22-20	

EAC		B.01742
-----	--	---------