

连接器 - SACC-M12FSB-5SC SH - 1513596

Please be informed that the data shown in this PDF Document is generated from our Online Catalog. Please find the complete data in the user's documentation. Our General Terms of Use for Downloads are valid (<http://download.phoenixcontact.com>)




连接器, 5-芯, 屏蔽, 孔式 直头 M12, B编码, 蝶型弹簧连接, 螺圈材料: 镀镍铜, 电缆外径 4 mm ... 8 mm

为什么选择该产品

- ✔ 防护等级高, 能在现场安全使用
- ✔ 灵活: 插拔式连接器, 可灵活地进行现场安装
- ✔ 回拉式弹簧连接: 压紧力大, 即使在有冲击和振动的情况下也能保证安全连接
- ✔ 可靠的信号传输 - 在电磁干扰环境下也可提供360°全方位屏蔽

关键商业数据

包装单位	1 STK
GTIN	 4 017918 947293
GTIN	4017918947293
海关税则号	8536909000
Sales Key	BF2CFA

技术数据

尺寸

光纤外径	4 mm ... 8 mm
保护层剥线长度	33 mm
单根电线的剥线长度	10 mm

环境条件

环境温度 (运行)	-40 °C ... 85 °C (针式/孔式)
保护等级	IP67

常规

40 °C时的额定电流	4 A
额定电压	60 V DC

连接器 - SACC-M12FSB-5SC SH - 1513596

技术数据

常规

	48 V AC
位数	5
绝缘电阻	≥ 100 MΩ
防插错编码	B编码
标准/规范	M12 针式插头连接器 IEC 61076-2-101
状态显示	否
电涌电压类别	II
污染等级	3
连接方式	蝶型弹簧连接
导线横截面	0.14 mm ² ... 0.5 mm ²
AWG导线横截面	26 ... 20
插 / 拔周期	≥ 100
扭矩	0.4 Nm (M12 螺圈)
	0.8 Nm (带连接套筒的连接器)
	3 Nm (压紧螺母)
组装说明	连接导线时可以使用冷压头，或者不使用冷压头

材料

阻燃等级，符合UL 94	V0
接触件材料	CuSn
材料接触表面	Ni/Au
接触件载体材料	PA 6.6
夹具本体材料	锌铸，镀镍
螺圈材料	镀镍铜
密封材料	NBR

电缆

标准/规格	M12 针式插头连接器 IEC 61076-2-101
-------	-----------------------------

标准和规范

标准标识	M12 针式插头连接器
标准/规程	IEC 61076-2-101
连接符合标准	CUL
阻燃等级，符合UL 94	V0

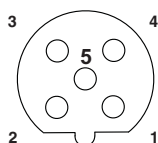
Environmental Product Compliance

REACH SVHC	Lead 7439-92-1
China RoHS	环保使用期限 = 50
	更多有害物质的详情，请参考“下载区”内的“制造商声明”

产品图

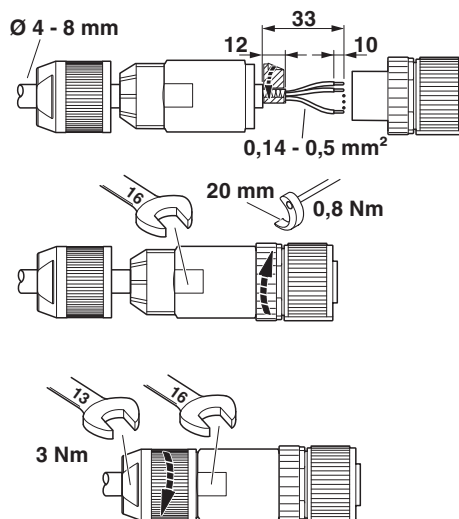
连接器 - SACC-M12FSB-5SC SH - 1513596

示意图



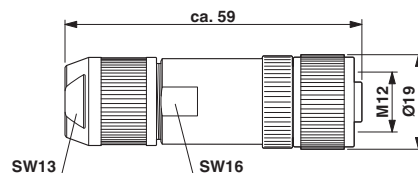
M12孔式连接器引脚分配, 5芯, B编码, 插座侧

功能图



沿电缆滑动压紧螺母和插头外壳, 将电缆剥线, 截短屏蔽, 将单条线缆剥线, 连接线缆, 如果使用直插头外壳则请轻轻将线缆绞在一起, 在已截短的屏蔽外贴上一层屏蔽膜, 如果线缆外径 < 6 mm 则在线缆组外额外贴上一层屏蔽膜, 将插头外壳拧紧在针式插芯上, 拧紧压紧螺母。

尺寸图



M12 x 1 直头孔式, 屏蔽

认证

认证

认证

UL Recognized / cUL Recognized / EAC / EAC / cULus Recognized

防爆认证

认证详情

连接器 - SACC-M12FSB-5SC SH - 1513596

认证

UL Recognized		http://database.ul.com/cgi-bin/XYV/template/LISEXT/1FRAME/index.htm	FILE E 118976
额定电压 UN		125 V	
额定电流 IN		4 A	

cUL Recognized		http://database.ul.com/cgi-bin/XYV/template/LISEXT/1FRAME/index.htm	FILE E 118976
额定电压 UN		125 V	
额定电流 IN		4 A	

EAC		EAC-Zulassung
-----	--	---------------

EAC		RU C- DE.AI30.B.01102
-----	--	--------------------------

cULus Recognized		http://database.ul.com/cgi-bin/XYV/template/LISEXT/1FRAME/index.htm
------------------	--	---

附件

附件

屏蔽连接

屏蔽层 - ALU-SB - 1404531

屏蔽膜，用于固定屏蔽电缆的编织屏蔽。长度：4 cm，宽度：1.2 cm



扭矩工具

连接器 - SACC-M12FSB-5SC SH - 1513596

附件

扭矩螺丝刀 - TSD 04 SAC - 1208429



力矩螺丝刀，预设力矩.4 Nm，配有4 mm六角驱动头，适用M12连接器

扭矩螺丝刀 - TSD 08 SAC - 1212597



扭矩螺丝刀带0.8 Nm预设扭矩，带4 mm六角刀头用于安装SAC头，两件式手柄带防滑套

扭矩螺丝刀 - TSD-M 1,2NM - 1212224



力矩螺丝刀，精度符合EN ISO 6789标准，可调范围0.3 - 1.2 Nm

扭矩螺丝刀 - TSD-M 3NM - 1212225



力矩螺丝刀，精度符合EN ISO 6789标准，可调范围1.2 - 3 Nm

螺丝刀工具

工具 - SACC BIT M12-D20 - 1208445



螺母用于组装 M12 连接器组件，滚花直径为 20 mm，4 mm 六角螺栓

连接器 - SACC-M12FSB-5SC SH - 1513596

附件

适配器插件 - TSD-M SAC-BIT ADAPTER - 1212600



用于TSD-M...扭矩工具的适配器螺丝刀头，用4 mm六角E6.3-1/4"驱动以安装SAC头

剥线工具 - VS-CABLE-STRIP-VARIO - 1657407



剥线工具，用于对屏蔽电缆进行多层剥线

Phoenix Contact 2018 © - all rights reserved
<http://www.phoenixcontact.com>