

## 传感器/执行器分线盒 - SACB-4/ 8-L- 5,0PUR SCO - 1517107

Please be informed that the data shown in this PDF Document is generated from our Online Catalog. Please find the complete data in the user's documentation. Our General Terms of Use for Downloads are valid (<http://download.phoenixcontact.com>)




传感器/执行器分线盒，应用：标准，接线方式: M12-SPEEDCON孔式 金属，插槽数目: 4，位数: 5，编码: A - 标准，插槽类型: 双通道，状态显示: 有，pnp; 主电缆连接: 固定式连接 180°，PUR/PVC，电缆长度: 5 m，屏蔽: 无

### 为什么选择该产品

- ✓ 具有模塑外壳和较高的防护等级，能在现场安全使用
- ✓ 可灵活地将分散的信号线缆捆扎为一条主电缆
- ✓ 方便：诊断迅速简单，提高了机器的可用性
- ✓ 节省空间：双通道分线盒可用于一个插槽内的两个传感器
- ✓ 采用SPEEDCON快速互锁系统进行安装，节省时间



### 关键商业数据

包装单位	1 STK
GTIN	 4 017918 967772
GTIN	4017918967772
海关税则号	8536909000
Sales Key	BF3CCA

### 技术数据

#### 概述

额定电压	24 V DC
最大工作电压 $U_{max}$	30 V DC
每个I/O信号的电流传输能力	2 A
每个槽的电流负载能力	4 A
总额定电流	12 A
位数	5
插槽数目	4
传感器/执行器连接件系统	M12-SPEEDCON孔式

#### 环境条件

## 传感器/执行器分线盒 - SACB-4/ 8-L- 5,0PUR SCO - 1517107

### 技术数据

#### 环境条件

保护等级	IP65
	IP67
	IP69K
环境温度 (运行)	-30 °C ... 90 °C
	-40 °C ... 90 °C (用于固定式安装)
	-5 °C ... 80 °C (用于活动式安装)

#### 本地诊断功能

本地诊断	每个模块的电源电压 绿色LED灯
	状态显示I/O 黄色LED灯

#### 主电缆连接数据

连接方式	固定式连接
电缆长度	5 m
带开槽连接块的传感器/执行器电缆紧固扭矩	0.4 Nm
用于固定外壳安装螺钉的拧紧扭矩	0.5 Nm

#### 绝缘材料

外壳材料	PBT
模压材料	PUR
接触件材料	CU合金
材料接触表面	镀金
接触件载体材料	PA
螺纹套管材料	锌模铸
螺纹套管表面材料	镀镍
O型圈材料	NBR

#### 引脚分配

插槽/芯 = 导线颜色或连接	1 / 4 (A) = WH
	1 / 2 (B) = GY/PK
	2 / 4 (A) = GN
	2 / 2 (B) = RD/BU
	3 / 4 (A) = YE
	3 / 2 (B) = WH/GN
	4 / 4 (A) = GY
	4 / 2 (B) = BN/GN
	1-4 / 1 (+ 24 V) = BN
	1-4 / 3 (0 V) = BU
	1-4 / 5 (PE) = GN/YE

#### 标准和规范

标准标识	M12 针式插头连接器
标准/规程	IEC 61076-2-101

## 传感器/执行器分线盒 - SACB-4/ 8-L- 5,0PUR SCO - 1517107

### 技术数据

#### 标准和规范

连接符合标准	CUL
--------	-----

#### 电缆

电缆类型	PUR/PVC 黑色
电缆类型 (缩写)	PUR
电缆缩略语	LiYY11Y-HF
UL AWM形式	20549
导线横截面	8x 0.5 mm <sup>2</sup> (信号线路)
	3x 1 mm <sup>2</sup> (电源线)
AWG, 信号线	20
AWG电源	17
导线结构 信号线	28x 0.15 mm
导线结构, 电压电源	56x 0.15 mm
线芯直径 (包含绝缘层)	1.5 mm ±0.1 mm (信号线路)
	2.1 mm ±0.1 mm (电源线)
电线颜色	棕色、蓝色、绿色/黄色、白色、绿色、黄色、灰色、灰色/粉色、红色/蓝色、白色/绿色、棕色/绿色
总绞线	双绞线
外护套, 颜色	黑色 RAL 9005
内部护套厚度	≥ 0.15 mm
外部护套厚度	≥ 0.38 mm
电缆外径 D	8.7 mm ±0.2 mm
最小弯曲半径, 固定安装	7,5 x D
最小弯曲半径, 活动安装	10 x D
弯折次数	1500000
弯曲半径	87 mm
横向轨迹	2 m
横向速度	2 m/s
电缆重量	122 kg/km
外护套, 材料	PUR
材料, 内护套	PVC
导线绝缘材料	PVC
导线材料	铜质绞合线
电缆标称电压	300 V
电缆测试电压	2000 V
特殊性质	不含硅酮
阻燃	DIN EN 50265
阻油性	符合VDE 0472标准第803部分
其它防护功能	好的抗酸, 碱溶液及溶剂性
环境温度 (运行)	-40 °C ... 90 °C (电缆, 固定式安装)
	-5 °C ... 80 °C (电缆, 活动式安装)

# 传感器/执行器分线盒 - SACB-4/ 8-L- 5,0PUR SCO - 1517107

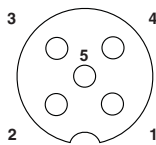
## 技术数据

### Environmental Product Compliance

China RoHS	环保使用期限 = 50
	更多有害物质的详情，请参考“下载区”内的“制造商声明”

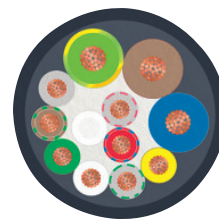
## 产品图

示意图



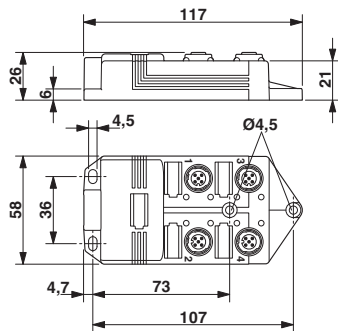
M12插槽，孔式，5芯

接线容量

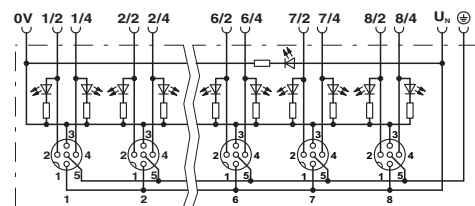


PUR/PVC 黑色 [PUR]

尺寸图



电路图



## 认证

### 认证

认证

EAC / UL认证 / cUL认证 / cULus认证

防爆认证

### 认证详情

# 传感器/执行器分线盒 - SACB-4/ 8-L- 5,0PUR SCO - 1517107

认证

EAC		EAC-Zulassung
-----	--	---------------

UL 认证		<a href="http://database.ul.com/cgi-bin/XYV/template/LISEXT/1FRAME/index.htm">http://database.ul.com/cgi-bin/XYV/template/LISEXT/1FRAME/index.htm</a>	FILE E 118976
额定电压 UN	24 V		
额定电流 IN	3 A		

cUL 认证		<a href="http://database.ul.com/cgi-bin/XYV/template/LISEXT/1FRAME/index.htm">http://database.ul.com/cgi-bin/XYV/template/LISEXT/1FRAME/index.htm</a>	FILE E 118976
额定电压 UN	24 V		
额定电流 IN	3 A		

cULus 认证		<a href="http://database.ul.com/cgi-bin/XYV/template/LISEXT/1FRAME/index.htm">http://database.ul.com/cgi-bin/XYV/template/LISEXT/1FRAME/index.htm</a>
----------	--	---

附件

附件

保护盖

塑料旋入式封盖 - PROT-MS SCO - 1553129



已标记的设备标识

卡接标识 - UC-EM (17,5X9) CUS - 0828238

卡接标识，可订购：标签纸，白色，根据客户要求标识，安装方式：卡接到标记牌套环，标识区域大小：17.5 x 9 mm



## 传感器/执行器分线盒 - SACB-4/ 8-L- 5,0PUR SCO - 1517107

### 附件

卡接标识 - UCT-EM (17,5X9) CUS - 0801575



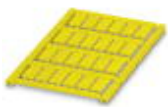
UniCard标识卡，用于标记其他制造商的设备，总览表见下载区，根据客户要求标记

卡接标识 - UC-EM (17,5X9) YE CUS - 0828239



卡接标识，可订购：标签纸，黄色，根据客户要求标识，安装方式：卡接到标记牌套环，标识区域大小：17.5 x 9 mm

卡接标识 - UCT-EM (17,5X9) YE CUS - 0801576



UniCard标识卡，用于标记其他制造商的设备，总览表见下载区，根据客户要求标记

### 扭矩工具

扭矩螺丝刀 - TSD 04 SAC - 1208429



力矩螺丝刀，预设力矩4 Nm，配有4 mm六角驱动头，适用M12连接器

扭矩螺丝刀 - TSD-M 1,2NM - 1212224



力矩螺丝刀，精度符合EN ISO 6789标准，可调范围0.3 - 1.2 Nm

### 螺丝刀工具

## 传感器/执行器分线盒 - SACB-4/ 8-L- 5,0PUR SCO - 1517107

### 附件

适配器插件 - TSD-M SAC-BIT ADAPTER - 1212600



用于TSD-M...扭矩工具的适配器螺丝刀头，用4 mm六角E6.3-1/4"驱动以安装SAC头

工具 - SAC BIT M12-D15 - 1208432



螺母，用于组装带M12连接器和M12连接器组件的传感器/执行器电缆，滚花直径为15 mm，用于4 mm六角驱动

工具 - SACC BIT M12-D20 - 1208445



螺母用于组装 M12 连接器组件，滚花直径为 20 mm，4 mm 六角螺栓

### 设备标识

卡接标识 - UC-EM (17,5X9) - 0827490



卡接标识，标签纸，白色，未标记，适用的打印机：BLUEMARK ID，BLUEMARK ID COLOR，BLUEMARK CLED，BLUEMARK LED，CMS-P1-PLOTTER，PLOTMARK，安装方式：卡接到标记牌套环，标识区域大小：17.5 x 9 mm

卡接标识 - UCT-EM (17,5X9) - 0801491



卡接标识，标签纸，白色，未标记，适用的打印机：THERMOMARK CARD，THERMOMARK PRIME，BLUEMARK ID，BLUEMARK ID COLOR，TOPMARK LASER，TOPMARK NEO，安装方式：卡接到标记牌套环，标识区域大小：17.5 x 9 mm

## 传感器/执行器分线盒 - SACB-4/ 8-L- 5,0PUR SCO - 1517107

### 附件

卡接标识 - UC-EM (17,5X9) YE - 0827494



卡接标识, 标签纸, 黄色, 未标记, 适用的打印机: BLUEMARK ID, BLUEMARK ID COLOR, BLUEMARK CLED, BLUEMARK LED, CMS-P1-PLOTTER, PLOTMARK, 安装方式: 卡接到标记牌套环, 标识区域大小: 17.5 x 9 mm

卡接标识 - UCT-EM (17,5X9) YE - 0801492



卡接标识, 标签纸, 黄色, 未标记, 适用的打印机: THERMOMARK CARD, THERMOMARK PRIME, BLUEMARK ID, BLUEMARK ID COLOR, TOPMARK LASER, TOPMARK NEO, 安装方式: 卡接到标记牌套环, 标识区域大小: 17.5 x 9 mm

### DIN导轨适配器

DIN导轨适配器 - UTA 107 - 2853983

通用型DIN导轨适配器

