

## CTM8251(A)T系列

## 通用CAN隔离收发器

## ■ 典型性能

- ◆符合“ISO 11898-2”标准
- ◆未上电节点不影响总线
- ◆单网络至少可连接110个节点
- ◆外壳及灌封料符合UL94-V0标准
- ◆具有极低电磁辐射和高的抗电磁干扰性
- ◆高低温特性好，满足工业级产品要求



## ■ 产品说明及适用范围

通用CAN隔离收发模块系列CTM8251AT/CTM8251T，是一款集成隔离电源，信号隔离芯片，CAN收发芯片于一体的CAN总线收发模块。产品的主要功能是将逻辑电平转换为CAN总线的差分电平，实现信号隔离；产品自带定压隔离电源，可实现2500VDC的电气隔离，并具有高ESD保护功能。产品可方便地嵌入用户设备，使设备轻松实现CAN总线网络的连接功能。产品广泛适用于汽车电子，仪器、仪表，

## ■ 典型产品型号列表

产品型号	电源电压范围 (VDC)	静态电流 (mA,Typ)	最大工作电流 (mA)	传输波特率 (bps)	节点数 (pcs)	类型
CTM8251AT	3.3 (3.15~3.45)	46	130	5k~1M	110	通用
CTM8251T	5 (4.75~5.25)	32	100	5k~1M	110	通用

## ■ 最大极限参数

超出以下极限值使用，可能会造成模块永久性损坏。

项目	条件	最小值	标称值	最大值	单位
输入电压范围	CTM8251AT	-0.7	3.3	5	VDC
	CTM8251T	-0.7	5	7	
引脚耐焊接温度	手工焊接@3~5秒	---	370	---	°C
	波峰焊焊接@5~10秒	---	265	---	
热拔插	---	不支持			

注：该系列模块没有输入防反接功能，严禁输入正负接反，否则会造成模块不可逆转的损坏。

## ■ 输入特性

项目	符号	条件	最小值	标称值	最大值	单位
输入电压范围	$V_{CC}$	CTM8251AT	3.15	3.3	3.45	
		CTM8251T	4.75	5	5.25	
TXD逻辑电平	高电平	$V_{IH}$	$0.7V_{CC}$	---	$V_{CC}+0.5$	$V_{DC}$
	低电平	$V_{IL}$	0	---	$0.3V_{CC}$	
RXD逻辑电平	高电平	$V_{OH}$	$I_{RXD}=4mA$	$V_{CC}-0.2$	---	
	低电平	$V_{OL}$	$I_{RXD}=4mA$	0.2	0.4	
TXD驱动电流	$I_{TXD}$		2			mA
RXD输出电流	$I_{RXD}$				10	
串行接口		CTM8251AT	3.3V 标准UART接口			
		CTM8251T	5V 标准UART接口			



## ■ 输出特性

项目		符号	最小值	标称值	最大值	单位
显性电平 (逻辑0)	CANH	$V_{(OD)CANH}$	2.75	3.5	4.5	V <sub>DC</sub>
	CANL	$V_{(OD)CANL}$	0.5	1.5	2.25	
逻辑电平 (逻辑1)	CANH	$V_{(OR)CANH}$	2	2.5	3	
	CANL	$V_{(OR)CANL}$	2	2.5	3	
差分电平	显性(逻辑0)	$V_{diff(d)}$	1.5	2	3	
	隐性(逻辑1)	$V_{diff(r)}$	-0.05	0	0.05	
总线引脚最大耐压		$V_x$	-36	---	+36	
总线瞬态电压		$V_{trt}$	-100	---	+100	
总线引脚漏电流		( $V_{CC}=0V, V_{CANH/L}=5V$ )	-5	---	+5	μA
总线接口保护		符合ISO/DIS 11898 标准, 双绞线输出				

## ■ 传输特性

项目		符号	最小值	标称值	最大值	单位
数据延时	TXD发送延时	$t_T$	---	55	115	ns
	RXD接收延时	$t_R$	---	65	135	
	循环延迟	$t_{PD(TXD-RXD)}$	---	120	250	
TXD显性超时时间		$T_{to(dom)TXD}$	0.3	1	12	ms

## ■ 通用特性

项目	条件	最小值	标称值	最大值	单位
电气隔离	两端隔离 (输入、输出相互隔离)				
隔离电压	测试时间1分钟, 漏电流<5mA, 湿度<95%	---	2.5K	---	VDC
工作温度范围	输出为满载	-40	---	+105	°C
存储温度	---	-55	---	+125	
存储湿度	无凝结	---	---	95	%
工作时外壳温升		---	20	---	°C
使用环境	周围环境存在灰尘、强烈振动、冲击以及对产品元器件有腐蚀的气体可能会对产品造成损坏				

## ■ 物理特性

项目	条件
外壳材料	黑色阻燃耐热塑料 (UL94-V0)
封装尺寸	19.50*16.50*7.10mm
重量	4.0g (标称)
冷却方式	自然空冷

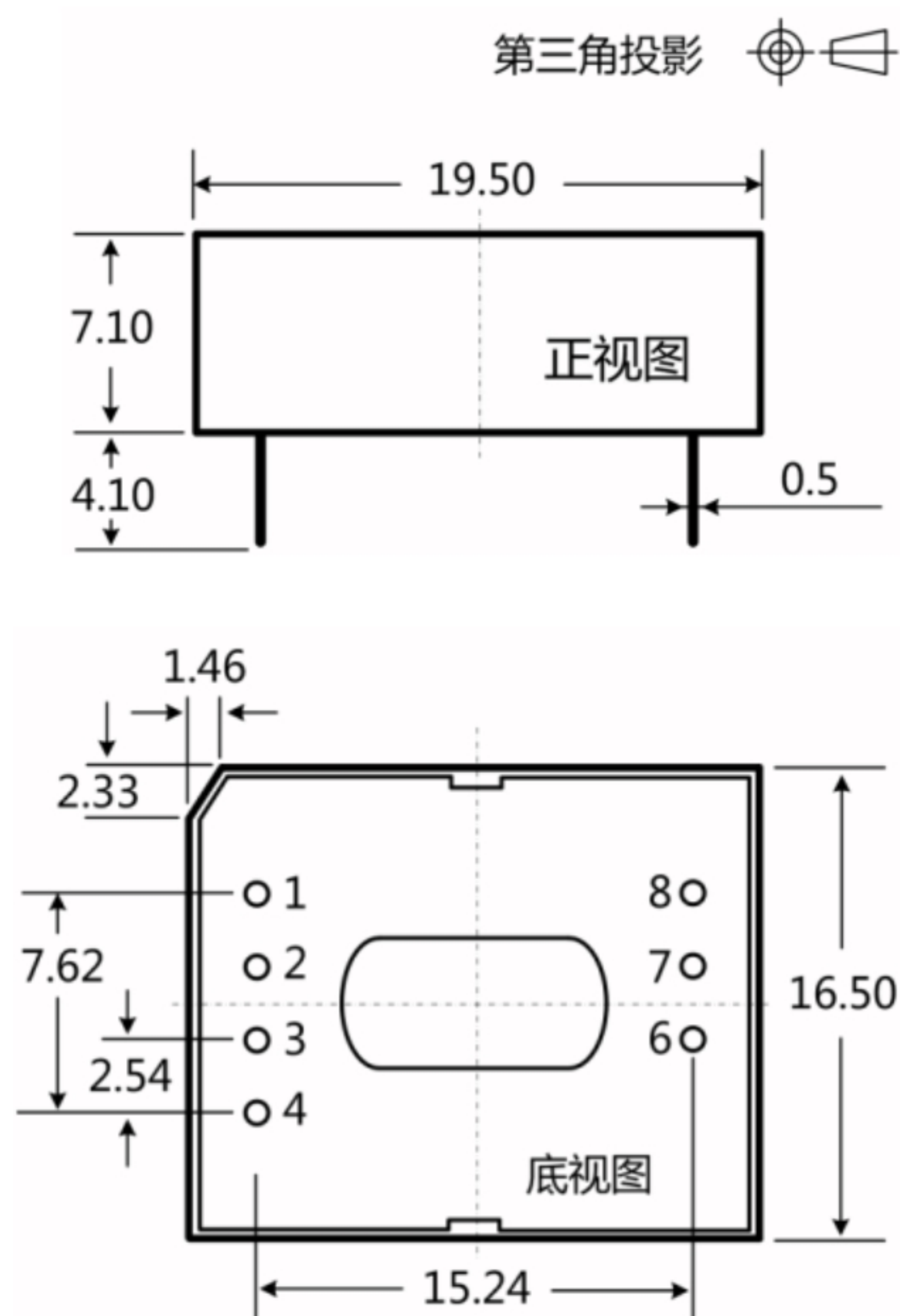
## ■ EMC特性

分类	项目	参数	等级
EMS	静电放电抗扰度	IEC/EN 61000-4-2 Contact ±4KV/Air ±8KV (裸机)	Perf.Criteria B
		IEC/EN 61000-4-2 Contact ±8KV/Air ±15KV (推荐电路见图2/图3)	Perf.Criteria B
	脉冲群抗扰度	IEC/EN 61000-4-4 ±2KV	Perf.Criteria B
	雷击浪涌抗扰	IEC/EN 61000-4-5 共模±2KV (裸机)	Perf.Criteria B
		IEC/EN 61000-4-5 差模±2KV, 共模±4KV (推荐电路见图2/图3)	Perf.Criteria B
	传导骚扰抗扰度	IEC/EN61000-4-6 3Vr.m.s	Perf.Criteria A



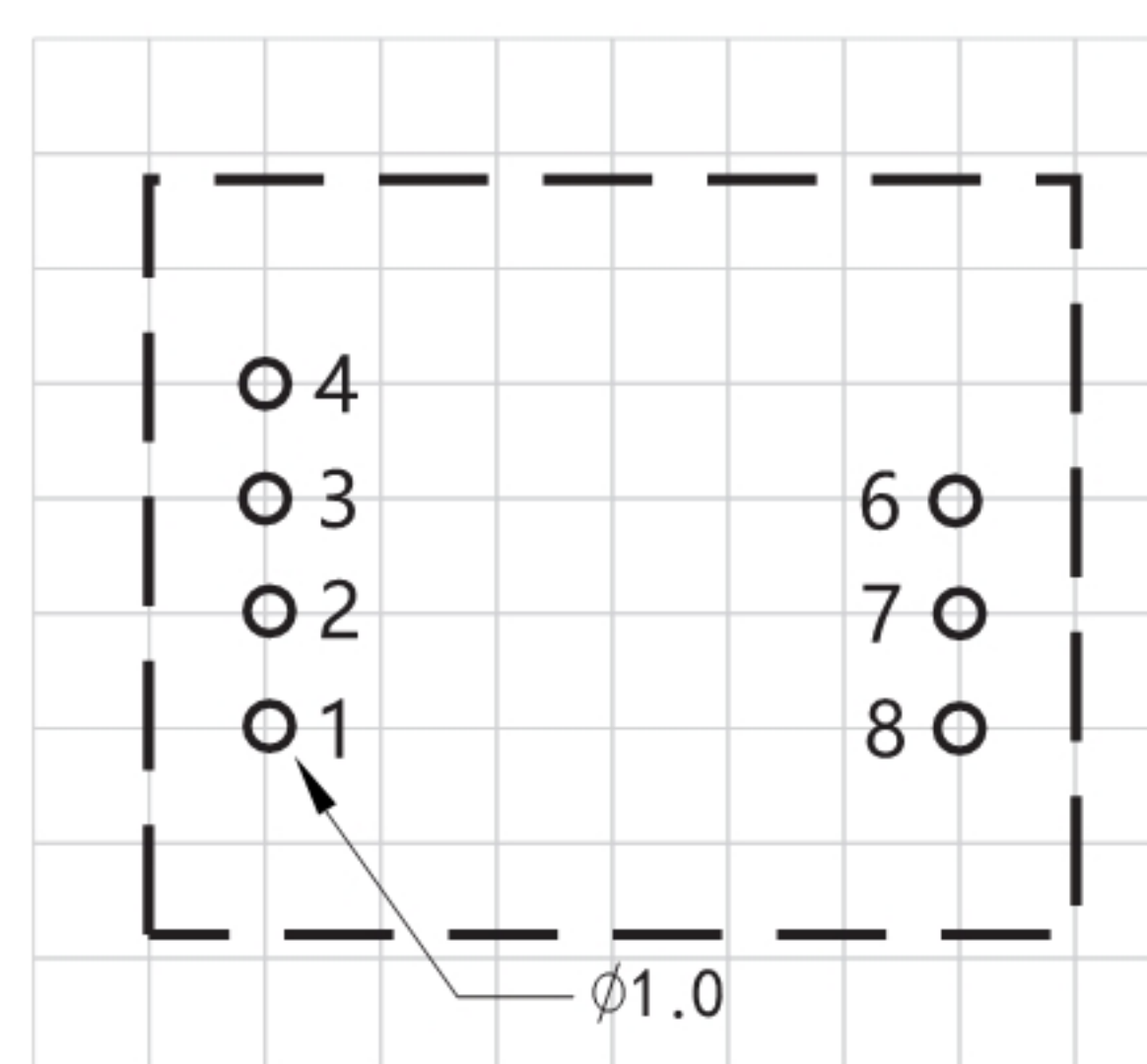
## ■ 外观尺寸与引脚说明

外观尺寸图



注:  
尺寸单位: mm  
端子直径公差:  $\pm 0.10$   
未标注之公差:  $\pm 0.25$

建议印刷图



引脚定义

引脚		描述
序号	名称	
1	VCC	电源输入正
2	GND	电源输入地
3	TXD	CAN控制器连接端
4	RXD	CAN控制器连接端
6	CANH	CAN信号连接端
7	CANL	CAN信号连接端
8	CANG	隔离电源输出地

## ■ 设计参考

典型应用

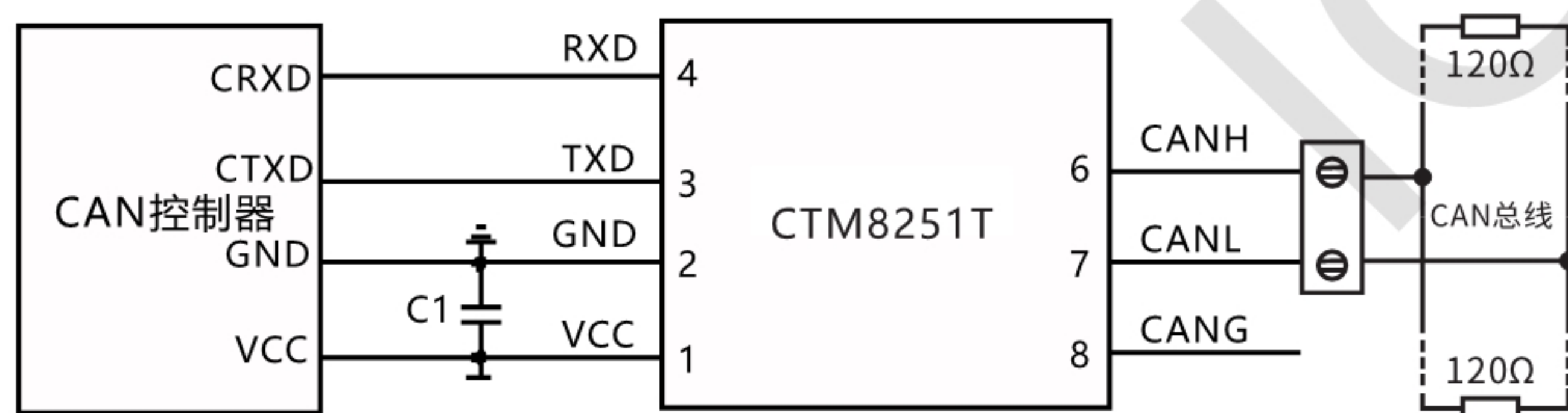


图1. CAN控制器5V供电应用电路

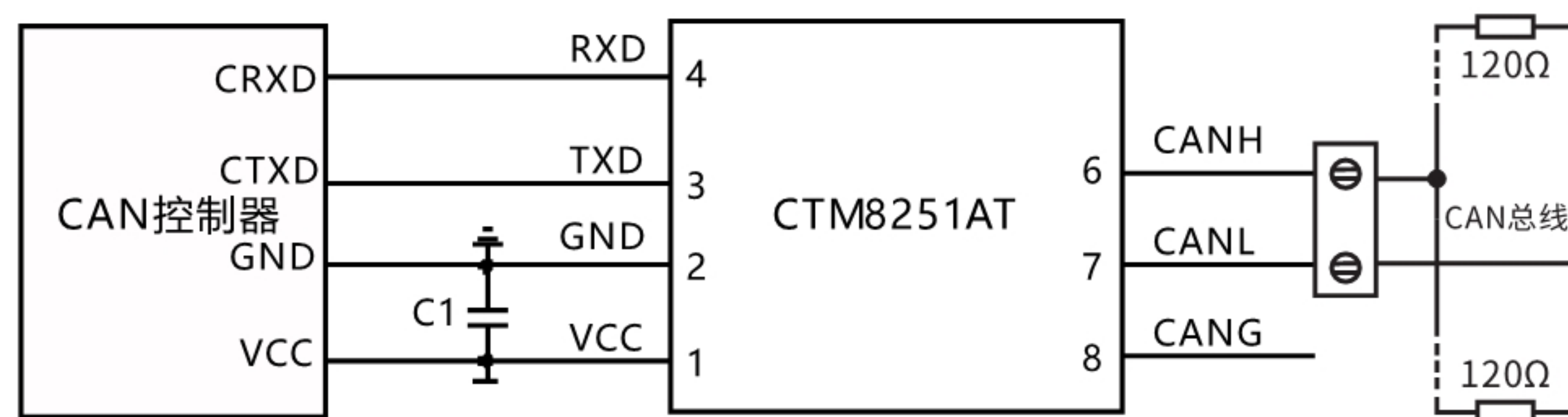


图2. CAN控制器3.3V供电应用电路

一般场合下，模块接上电源，端口和CAN控制器及CAN网络总线连接，无需外加器件便可直接使用。图1所示为5V CAN控制器接口与CTM8251T隔离收发器模块的连接图，模块必须采用5V电源供电，模块的TXD、RXD脚接口匹配电平为5V，不支持3.3V系统电平。图2所示为3.3V CAN控制器接口与CTM8251AT隔离收发器模块的连接图，模块必须采用3.3V电源供电，模块的TXD、RXD脚接口匹配电平为3.3V，不支持5V系统电平。

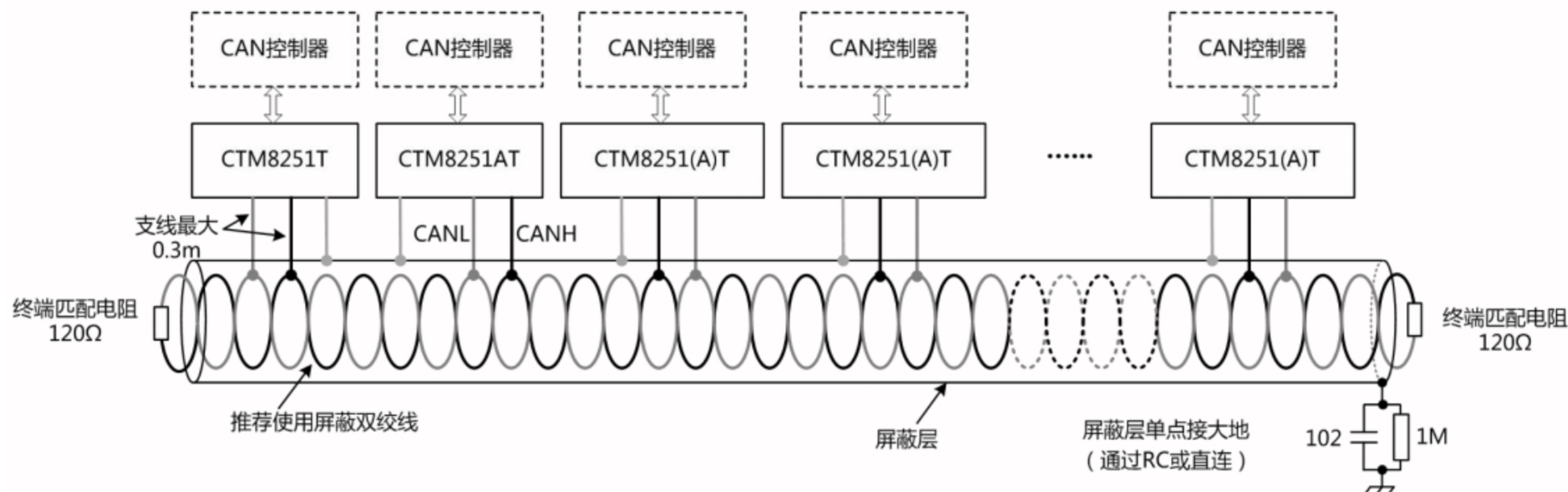


图3. 单个CAN-Bus典型网络连接示意图



单个CAN-Bus典型网络如上图所示，每个网络可接入110个单路CTM隔离CAN收发模块，通用模块最长通讯距离为10km，高速模块支持最低波特率5kbps，最长通讯距离1km。如果需要接入更多节点或更长通讯距离时，可通过CAN中继器等设备扩展。

注：总线通讯距离与通讯速率以及现场应用相关，可根据实际应用和参考相关标准设计，通讯线缆选择双绞线或屏蔽双绞线并尽量远离干扰源。远距离通讯时，终端电阻值需要根据通讯距离以及线缆阻抗和节点数量选择合适值。

## ■ EMC典型推荐电路

一般应用于环境良好的场合时无需再加ESD保护器件，如典型应用中所示的典型连接电路图。但如果应用环境比较恶劣（如高压电力、雷击等环境），那么建议用户一定要在模块CANH/CANL线端外加TVS管、共模电感、防雷管、屏蔽双绞线或同一网络单点接大地等保护措施。

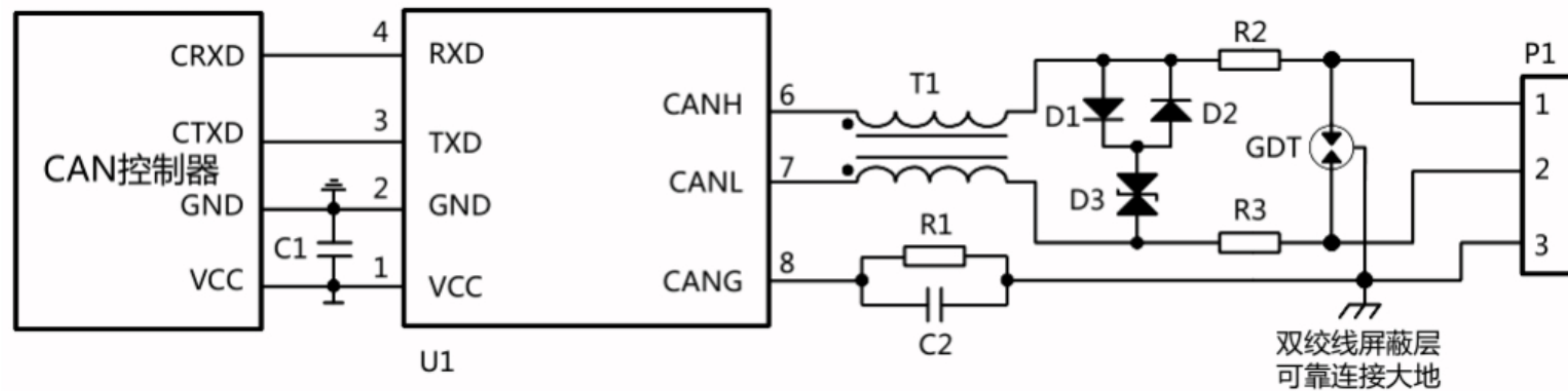


图4. EMC推荐电路

若需要满足特定的浪涌等级要求，建议使用图4所示的推荐保护电路，表1给出了一组推荐的器件参数，推荐电路图和参数值只做参考，请根据实际情况来确定适当的参数值。

表1. EMC推荐参数

标号	型号	标号	型号
C1	10 $\mu$ F, 25V	D1,D2	1N4007
C2	102, 2KV, 1206	D3	SMBJ15CA
GDT	3RL090M-5-S	T1	B8279S0513N201
R1	1M $\Omega$ , 1206	U1	CTM8251模块
R2,R3	2.7 $\Omega$ , 2W		

## ■ 产品使用注意事项

### ◆ CAN控制器IO口电平匹配

CTM8251T的TXD和RXD脚接口匹配电平为5V，不支持3.3V系统电平；CTM8251AT的TXD和RXD脚接口匹配电平为3.3V，不支持5V系统电平。

### ◆ 模块引脚说明

模块5脚未引出，未使用引脚8时，请悬空此引脚。

### ◆ 总线终端匹配电阻

CAN总线组网时，无论节点数多少，距离远近，工作速率高低，都需要在总线上增加终端电阻。

### ◆ 屏蔽线的使用

数据传输线请选用带屏蔽的双绞线，同一网络的屏蔽层请单点接大地；若要求CAN网络具有更好的抗干扰能力，可使用双层屏蔽双绞线，每个节点的CANG连接至内屏蔽层，外屏蔽层再单点连接至大地。

### ◆ 重要声明

公司保留所有权利，产品数据手册更新时恕不另行通知。