

## 概述

74HC595是8位的串并行转换寄存器，由内部的 8 位数据存储寄存器来实现其功能的。该存储寄存器具有并行的三态输出驱动器。

转换寄存器和存储寄存器使用各自独立的时钟。转换寄存器有清零的快捷输入端口SRCLR、串行输入端口SER 和级连用的串行输入端口。转换寄存器时钟RCLK 和存储寄存器时钟 SRCLK 都是上升沿触发式的。如果把两个时钟相连的话，那么转换寄存器将只能比存储器提前一个时钟脉冲。

## 特点

- 8 位串行输入，转换为并行输出
- 大电流的三态输出可驱动 15 个LSTTL 负载
- 可直接清除转换寄存器的内容
- 最高时钟工作频率 45MHz
- 封装形式为 DIP16、SOP16、TSSOP16

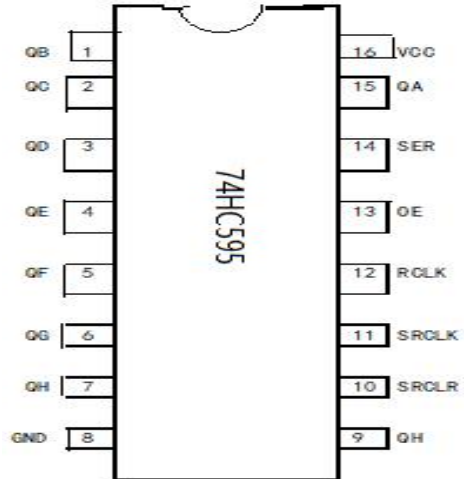
## 应用

- ASIC 输入和输出运放
- 传感器接口
- 压电传感放大器
- 医疗器械
- 移动通信
- 音频输出
- 便携式系统
- 烟雾探测器、笔记本电脑、PCMCIA 卡
- 电池供电设备
- DSP 接口

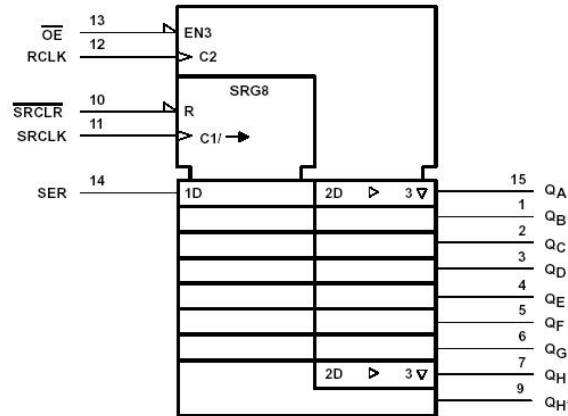
## 订购信息

Product Model	Package Type	Marking	Packing	Packing Qty
XBLW 74HC595D	SOP-16	74HC595D	Tape	2500Pcs/Reel
XBLW 74HC595N	DIP-16	74HC595N	Tape	2000Pcs/Reel
XBLW 74HC595DT	TSSOP-16	74HC595DT	Tape	3000Pcs/Reel

## 管脚图



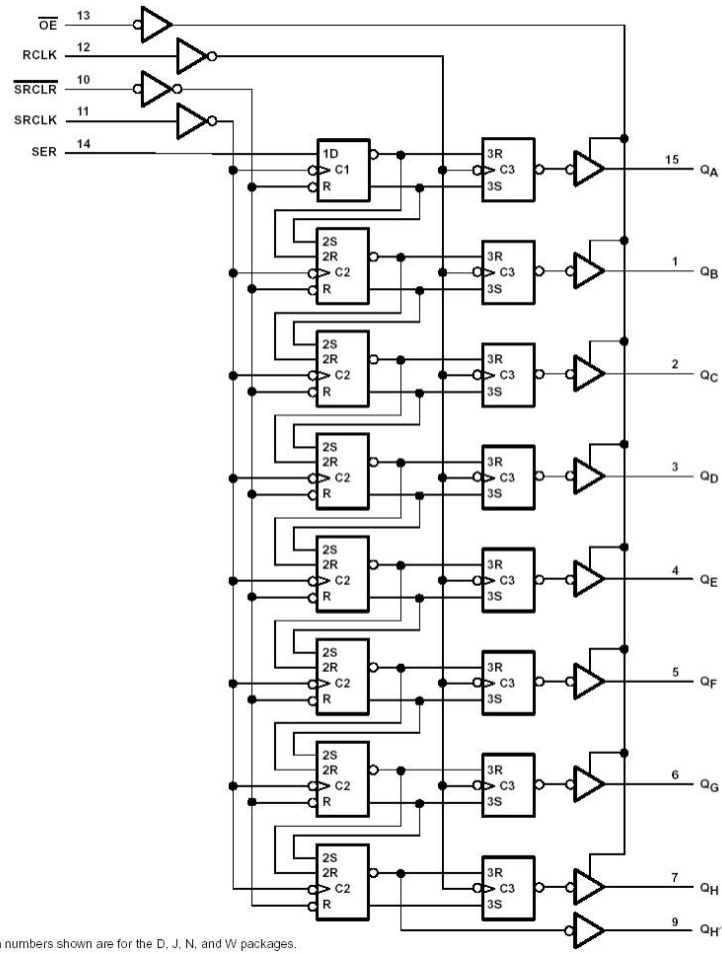
## 结构框图



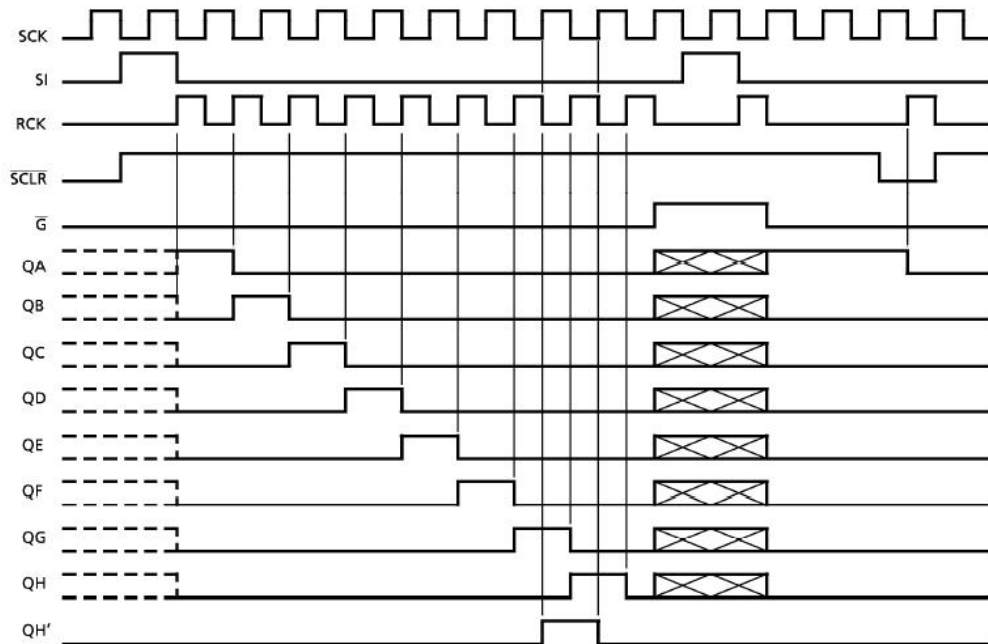
## 真值表

输入					功能描述
SER	SCK	$\overline{\text{SCLR}}$	RCK	$\overline{\text{OE}}$	
x	x	x	x	H	禁止 QA~QH 输出
x	x	x	x	L	允许 QA~QH 输出
x	x	L	x	x	转换寄存器清零
L	↑	H	x	x	转换寄存器的第一级变为“L”，其他位存储其前一级的数据，依次类推。
H	↑	H	x	x	转换寄存器的第一级变为“H”，其他位存储其前一级的数据，依次类推。
x	↓	H	x	x	保持转换寄存器的内容
x	x	x	↑	x	转换寄存器的内容转入存储寄存器
x	x	x	↓	x	存储寄存器状态锁存

逻辑图



波形图



## 极限参数(室温下)

参数	符号	数值	单位
电源电压	$V_{CC}$	-0.5~7	V
输入钳位电流 ( $V_I < 0$ 或 $V_I > V_{CC}$ )	$I_{IK}$	$\pm 20$	mA
输出钳位电流 ( $V_I < 0$ 或 $V_I > V_{CC}$ )	$I_{OK}$	$\pm 20$	mA
持续输出电流	$I_O$	$\pm 35$	mA
VCC 与 GND 间持续电流	V	$\pm 70$	mA
封装热阻	$\theta_{JA}$	113	$^{\circ}\text{C}/\text{W}$

特别要指出的是，芯片在超过上述所列的极限参数下工作的话，会导致其损坏。这只是些极限参数，各功能模块工作的实际条件将在《推荐工作参数》中列明。而且长期工作在极限参数下，会影响芯片的可靠性。

## 推荐工作参数

项目	符号	工作条件	最小值	典型值	最大值	单位
电源电压	VCC		3	5	6	V
高电平输入电压	$V_{IH}$	VCC=2V	1.5			V
		VCC=4.5V	3.15			
		VCC=6V	4.2			
低电平输入电压	$V_{IL}$	VCC=2V	0		0.5	V
		VCC=4.5V	0		1.35	
		VCC=6V	0		1.8	
输入电压	$V_I$		0		VCC	V
输出电压	$V_O$		0		VCC	V
输入转换(上升或下降)时间	$t_t$	VCC=2V	0		1000	ns
		VCC=4.5V	0		500	
		VCC=6V	0		400	
室外工作温度	$T_A$		-20		85	$^{\circ}\text{C}$

## 其他电参数

符号	工作条件	VCC	$T_A=25^{\circ}\text{C}$			单位
			最小值	典型值	最大值	
VOH	$V_I=$ $V_{IH}$ or $V_{IL}$	$I_{OH}=-20\mu\text{A}$	2V	1.9	1.998	V
			4.5V	4.4	4.499	
			6V	5.9	5.999	
	4.5V	$QH', I_{OH}=-4\text{mA}$	3.98	4.3		
		$QA-QH, I_{OH}=-6\text{mA}$	3.98	4.3		
		$QH', I_{OH}=-5.2\text{mA}$	5.48	5.8		
VOL	$V_I=$ $V_{IH}$ or $V_{IL}$	$I_{OL}=20\mu\text{A}$	2V		0.002	V
			4.5V		0.001	
			6V		0.001	
	4.5V	$QH', I_{OL}=4\text{mA}$		0.17	0.26	
		$QA-QH, I_{OL}=6\text{mA}$		0.17	0.26	
		$QH', I_{OL}=5.2\text{mA}$		0.15	0.26	
6V	$QA-QH, I_{OL}=7.8\text{mA}$		0.15	0.26		
$I_I$	$V_I=V_{CC}$ or 0	6V		$\pm 0.1$	$\pm 100$	nA
$I_{OZ}$	$V_O=V_{CC}$ or 0	6V		$\pm 0.01$	$\pm 0.5$	$\mu\text{A}$
$I_{CC}$	$V_I=V_{CC}$ or 0, $I_O=0$	6V			8	$\mu\text{A}$
$C_i$		2V to		3	10	pF
		6V				

### 时序要求参数

符号	工作条件		VCC	TA=25°C		单位
				最小值	最大值	
fclock	时钟频率		2V	0	6	MHz
			4.5V	0	31	
			6V	0	36	
tW	脉冲宽度	SRCLK或RCLK为 高或低电平	2V	80		ns
			4.5V	16		
			6V	14		
		SRCLR为低电平	2V	80		
			4.5V	16		
			6V	14		
tsu	建立时间	SER在SRCLK上升沿之前	2V	100		ns
			4.5V	20		
			6V	17		
		SRCLK上升沿在 RCLK上升沿之前	2V	75		
			4.5V	15		
			6V	13		
		SRCLR低电平在 RCLK上升沿之前	2V	50		
			4.5V	10		
			6V	9		
		SRCLR高电平在 SRCLK上升沿之前	2V	50		
			4.5V	10		
			6V	9		
th	保持时间, SER在SRCLK上升沿之后		2V	0		ns
			4.5V	0		
			6V	0		

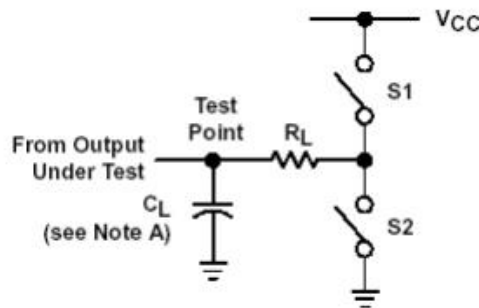
### 其他电参数(CL=50pF)

符号	从输入	到输出	VCC	TA=25°C			单位
				最小值	典型值	最大值	
fmax			2V	6	26		MHz
			4.5V	31	38		
			6V	36	42		
tpd	SRCLK	QH'	2V		50	160	ns
			4.5V		17	32	
			6V		14	27	
	RCLK	QA-QH	2V		50	150	
			4.5V		17	30	
			6V		14	26	
tPHL	SRCLR	QH'	2V		51	175	ns
			4.5V		18	35	
			6V		15	30	
ten	OE	QA-QH	2V		40	150	ns
			4.5V		15	30	
			6V		13	26	
tdis	OE	QA-QH	2V		42	200	ns
			4.5V		23	40	
			6V		20	34	
tt		QA-QH	2V		28	60	ns
			4.5V		8	12	
			6V		6	10	
		QH'	2V		28	75	
			4.5V		8	15	
			6V		6	13	

**其他电参数(CL=150pF)**

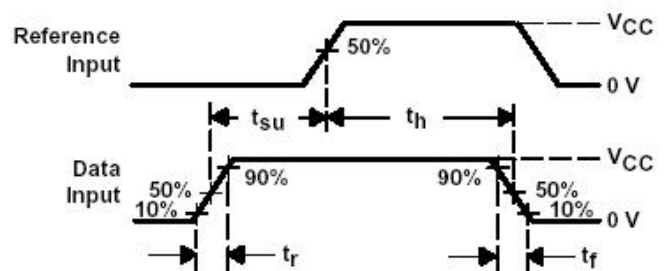
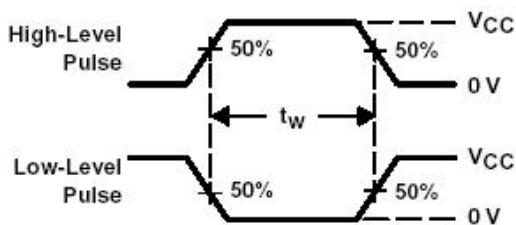
符号	从输入	到输出	VCC	TA=25°C			单位
				最小值	典型值	最大值	
t <sub>pd</sub>	RCLK	QA-QH	2V		60	200	ns
			4.5V		22	40	
			6V		19	34	
t <sub>en</sub>	OE	QA-QH	2V		70	200	ns
			4.5V		23	40	
			6V		19	34	
t <sub>t</sub>		QA-QH	2V		45	210	ns
			4.5V		17	42	
			6V		13	36	

**参数测量信息**

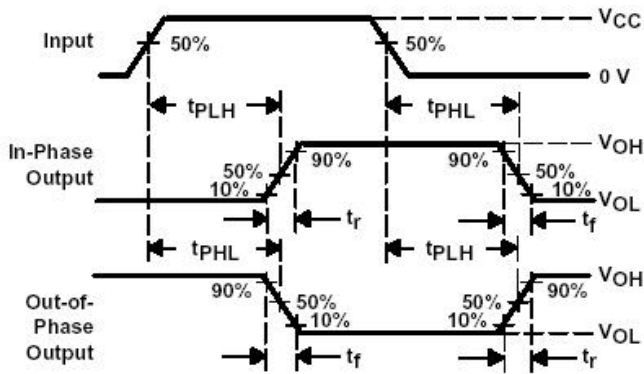


负载电路

参数	RL	CL	S1	S2
t <sub>en</sub>	1kΩ	50pF 或 150pF	接通	断开
			断开	接通
t <sub>dis</sub>	1kΩ	50pF	接通	断开
			断开	接通
T <sub>pd</sub> 或 t <sub>t</sub>		50pF 或 150pF	接通	断开

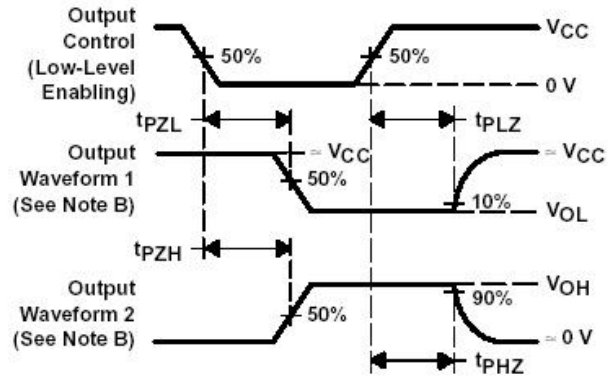


脉冲周期波形图



传输延时和输出转换时序波形图

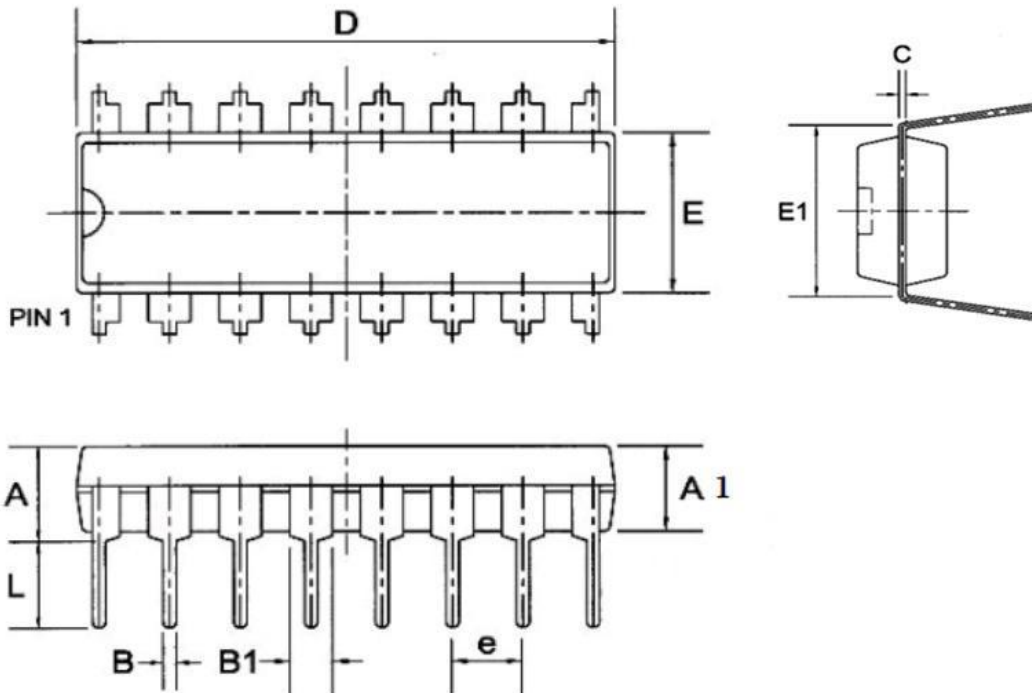
建立和保持及数据输入脉冲时序波形图



三态输出状态下的使能和禁止波形图

## 封装尺寸与外形图

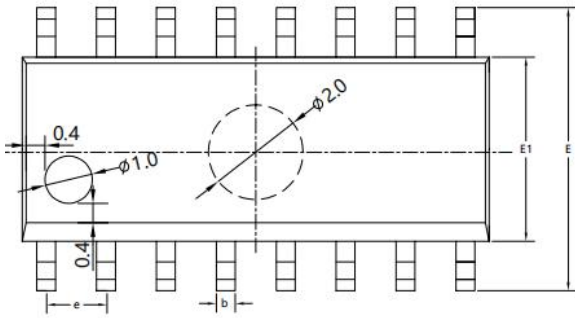
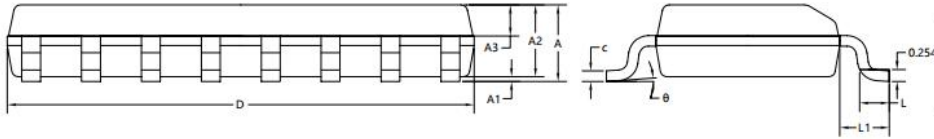
DIP16



Symbol	Dimensions in Millimeters		
	Min	Nom	Max
A	--	--	4.31
A1	3.15	3.30	3.65
B	--	0.50	--
B1	--	1.6	--
C	--	0.27	--
D	19.00	19.20	19.60
E	6.20	6.50	6.60
E1	--	8.0	--
e	--	2.3	--
L	3.00	3.20	3.60

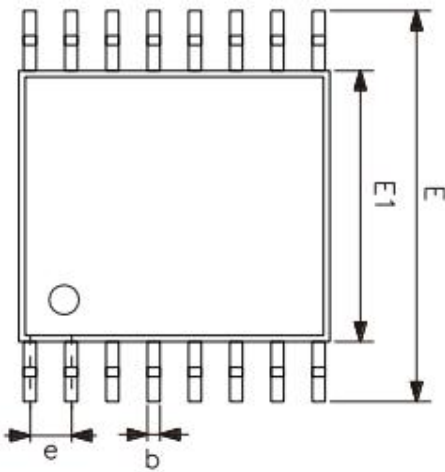
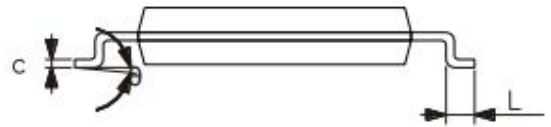
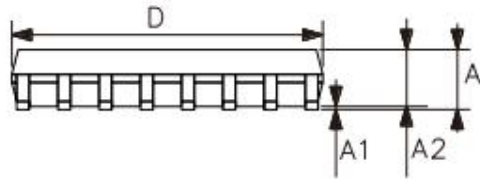


SOP16



SYMBOL	MILLIMETER		
	MIN	NOM	MAX
A	1.50	1.60	1.70
A1	0.10	0.15	0.25
A2	1.40	1.45	1.50
A3	0.60	0.65	0.70
b	0.30	0.40	0.50
c	0.15	0.20	0.25
D	9.80	9.90	10.00
E	5.80	6.00	6.20
E1	3.85	3.90	3.95
e	1.27BSC		
L	0.50	0.60	0.70
L1	1.05BSC		
θ	0°	4°	8°

TSSOP16



Symbol	Dimensions (mm)	
	Min.	Max.
A	-	1.20
A1	0.05	0.15
A2	0.80	1.05
b	0.19	0.30
c	0.09	0.20
D	4.90	5.10
E1	4.30	4.50
E	6.20	6.60
e	0.65	
L	0.45	0.75
$\theta$	0°	8°

## 声明

- ❖ 深圳芯伯乐电子有限公司保留产品说明书的更改权，恕不另行通知！客户在下单前，需确认获取的资料是否为最新版本，并验证相关信息的完整性。
- ❖ 任何半导体产品在特定的条件下都有失效或发生故障的可能，买方有责任在使用深圳芯伯乐电子有限公司产品进行系统设计和整机制造时遵守安全标准，并采取相应的安全措施，以避免潜在失败风险可能造成人身伤害或财产损失情况的发生！
- ❖ 产品性能提升永无止境，深圳芯伯乐电子有限公司将竭诚为客户提供性能更佳、质量更优的集成电路产品。