

概述

GT7555是一种CMOS时基定时器。可提供产生精确的时间延迟和频率，具有非常低的功率损耗和电源电流尖峰。

GT7555定时器在波形的产生与交换、测量与控制、家用电气、电子玩具等许多领域中都得到了应用。

特点

- 低电源电流：80uA（典型值）
- 500KHz的稳态频率能力。
- 最低工作电压4.5V。
- 5V电压下，输出与TTL和CMOS逻辑电压完全兼容。
- 输出转换期间电源电流尖峰低。
- 极低的触发、阈值和复位电流：20pA（典型值）。
- 在非稳定和单稳态模式下运行，可调节占空比。

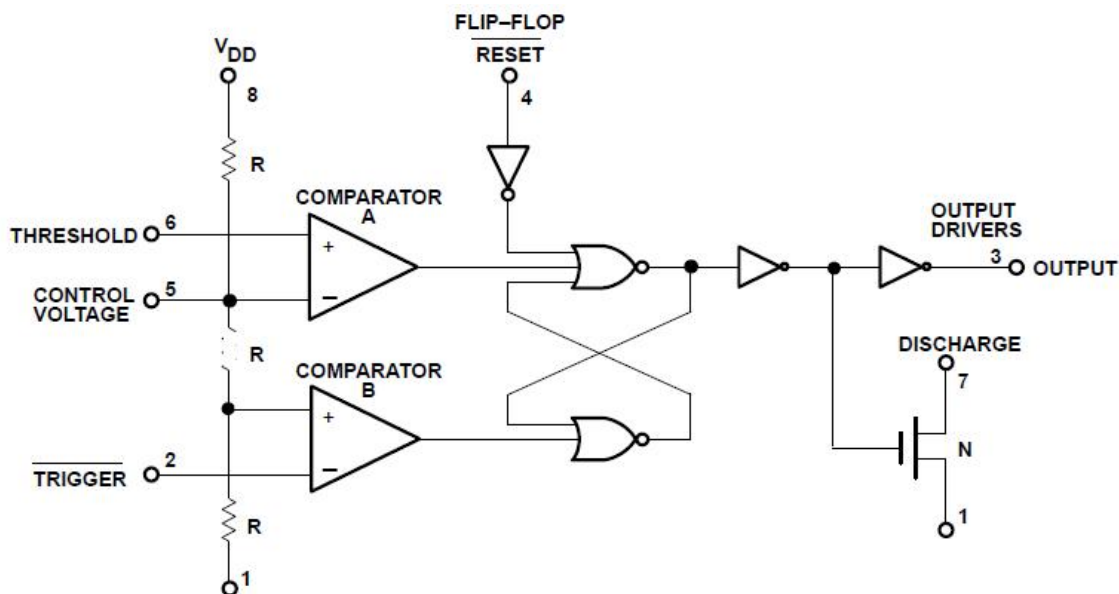
应用

- 脉冲发生器
- 精确计时
- 延时生成
- 脉冲宽度调制

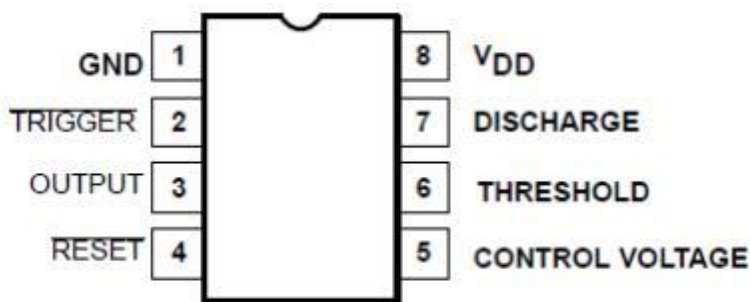
订购信息

产品型号	封装	丝印	包装	包装数量
GT7555CDTR	SOP-8	GT7555C	编带	2500只/盘
GT7555CN	DIP-8	GT7555CN	管装	2000只/盒

内部框图



管脚说明



真值表

RESET	V _{trigger}	V _{threshold}	OUTPUT	DISCHARGE SWITCH
LOW	--	--	LOW	ON
HIGH	<1/3VCC	--	HIGH	OFF
HIGH	>1/3VCC	>2/3VCC	LOW	ON
HIGH	>1/3VCC	<2/3VCC	如前所述	

极限参数 (注 2)

符号	参数	值	单位
V _{cc}	供电电压	15	V
T _{oper}	工作温度范围	-20~85	°C
T _j	结点温度	150	°C
T _{stg}	贮藏温度范围	-50~150	°C

推荐工作条件(TA=25°C)

符号	参数	值	单位
Vcc	供电电压	0~15	V
Vth, Vtrig, VCTRL, Vreset	最大输入电压	-0.3~Vcc+0.3	V

电气特性 (注 1,2)

条件：（无特殊规定，测试电路中，TA=25°C,所有开关打开，RESET连接到VCC）

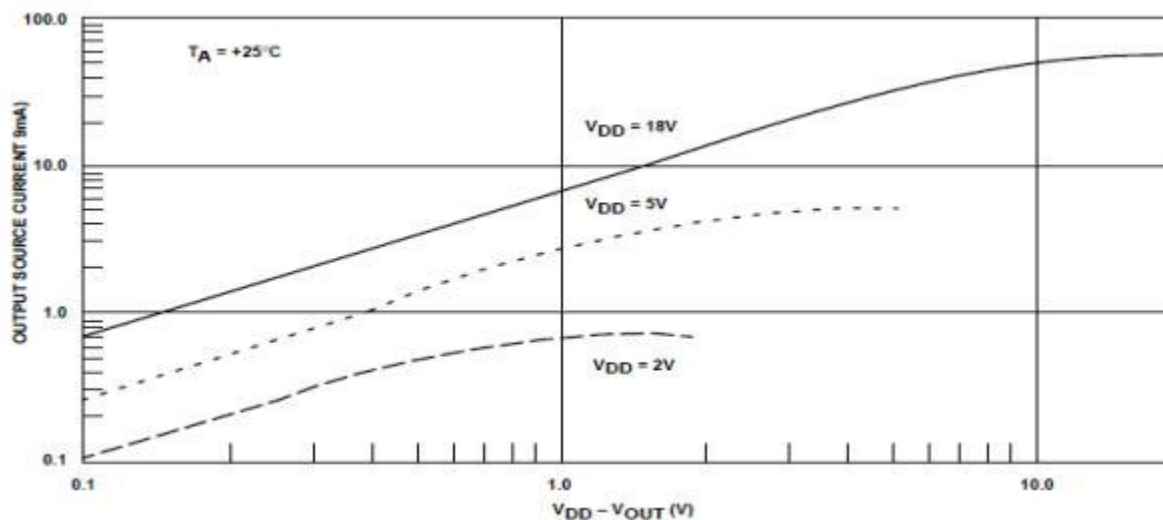
参数	标识	测试条件	Min	典型值	Max	单位
电源电流	Is	VCC=5V		30	50	uA
		VCC=10V		60	100	
		VCC=15V		90	150	
控制电压	VCTRL	VCC=5V	3.28	3.33	3.38	V
		VCC=10V	6.6	6.66	6.7	
		VCC=15V	9.95	10	10.15	
参数	标识	测试条件	Min	典型值	Max	单位
放电端饱和电压	VDIS	VCC=5V, IDIS=10mA		100	400	mV
输出电压（低）	VOL	VCC=5V, Io=3.2mA		0.1	0.4	V
		VCC=15V, Io=3.2mA				
输出电压（高）	VOH	VCC=5V, Io=-2mA	4.0	4.5		V
		VCC=15V, Io=-2mA	14.5	14.75		
触发电压	VTRIG	VCC=5V	1.55	1.66	1.7	V
		VCC=10V	3.23	3.33	3.38	
		VCC=15V	4.95	5	5.05	
触发电流	ITRIG	VCC=5V		10		pA
复位电压	VRES	VCC=5V	0.4	0.7	1.2	V
复位电流	IRES	VCC=5V		10		pA
阈值电流	ITHRESH	VCC=5V		10		pA
放电端漏电流	IDIS	VCC=12V		1.0	100	nA
输出上升	tR	VCC=5V, RL=10MΩ, CL=10pF	35	40	75	ns
下降时间	tF	VCC=5V, RL=10MΩ, CL=10pF	35	40	75	ns
最大频率	Fmax			500		KHz

注1：所有电压都相对于该接地引脚测定，除非另有规定。

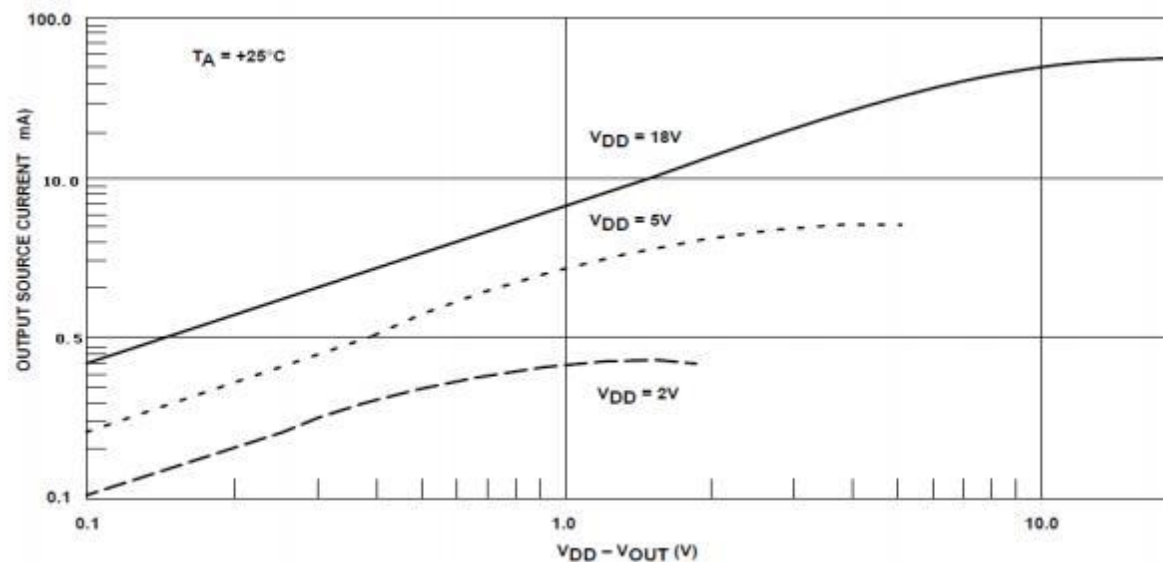
注2：绝对最大额定值指超出该工作限制可能出现芯片损坏。工作额定值表明该设备可以工作，但不保证特殊的性能界限。电气特性的测试条件这保证特定性能指标下的直流和交流电气规范。这假定该芯片是在工作额定范围内。规格不保证没有限制条件的参数，然而典型值是芯片性能的一个很好的体现。

典型性能

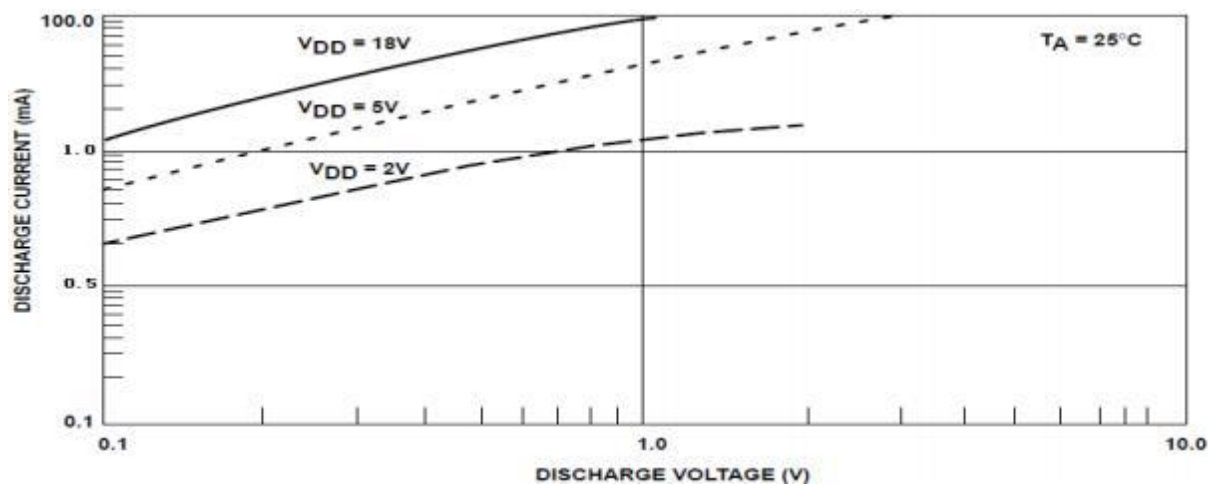
1、高输出电压降与输出源电流



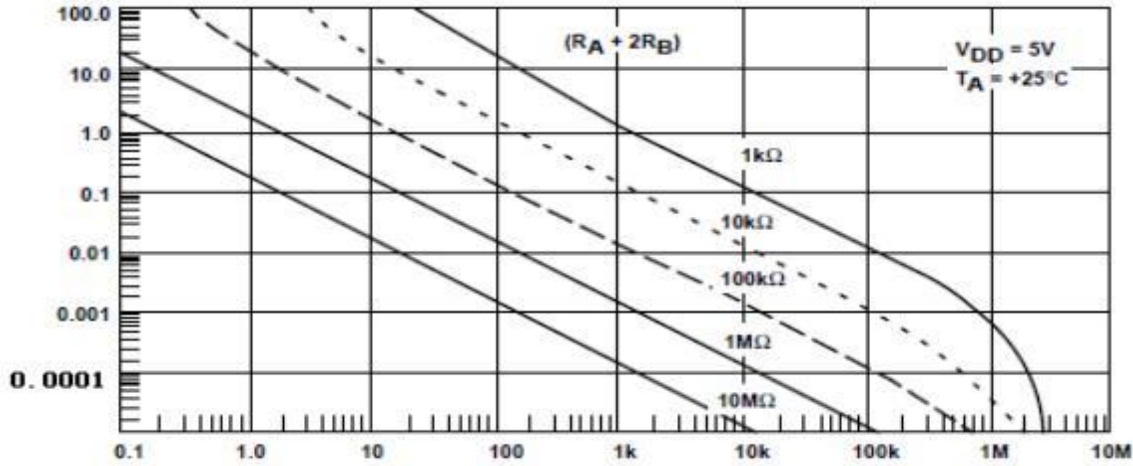
2、低输出电压与输出吸收电流



3、放电低输出电压与放电吸收电流



4、Ra、Rb、C与频率



应用信息

在这种操作模式中，定时器用作一个触发器（图1）。外部电容通过内部电路初步放电。

当一个小于 $1/3V_S$ 的负触发脉冲加在触发终端，触发器设置了电容器释放短路电流，并驱动输出为高电平。

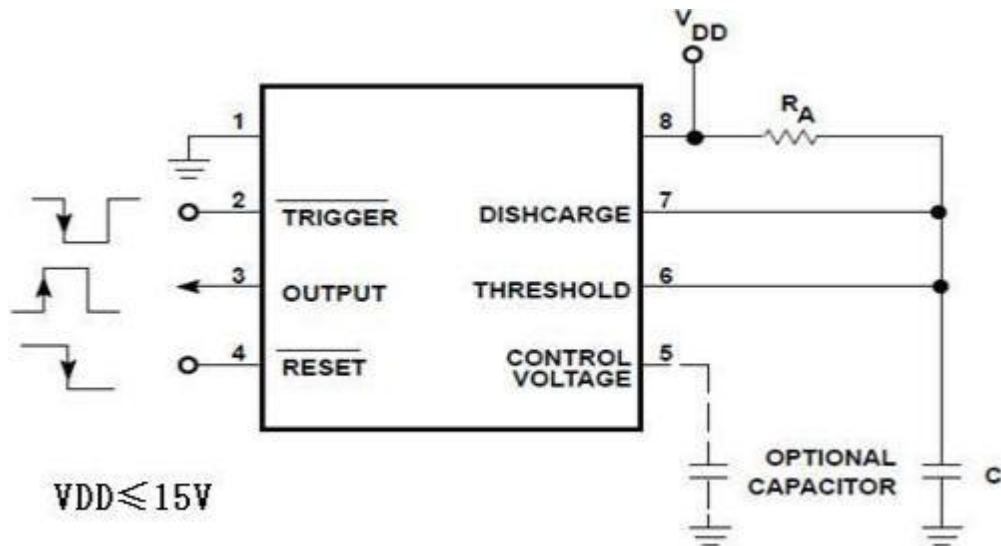


图1：单稳态（单次）

稳态运行

该电路如图2连接（触发的和阈值的终端连接在一起），它会触发本身和释放运行作为一个多谐振荡器。外部电容通过 $R_A + R_B$ 充电和通过 R_B 放电。从而占空比可通过这两个电阻的比值被精确地设置。

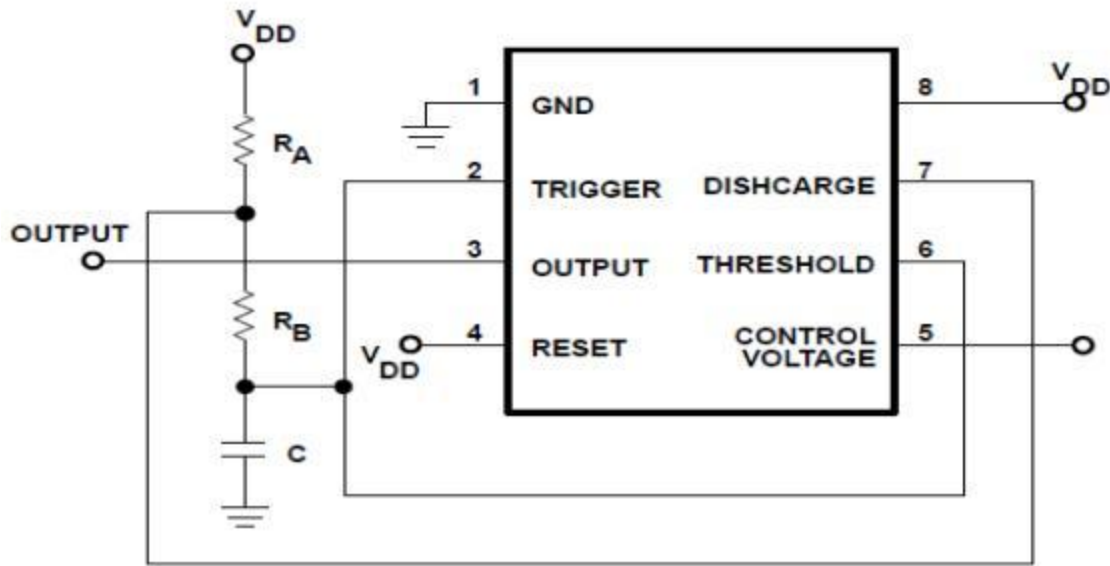
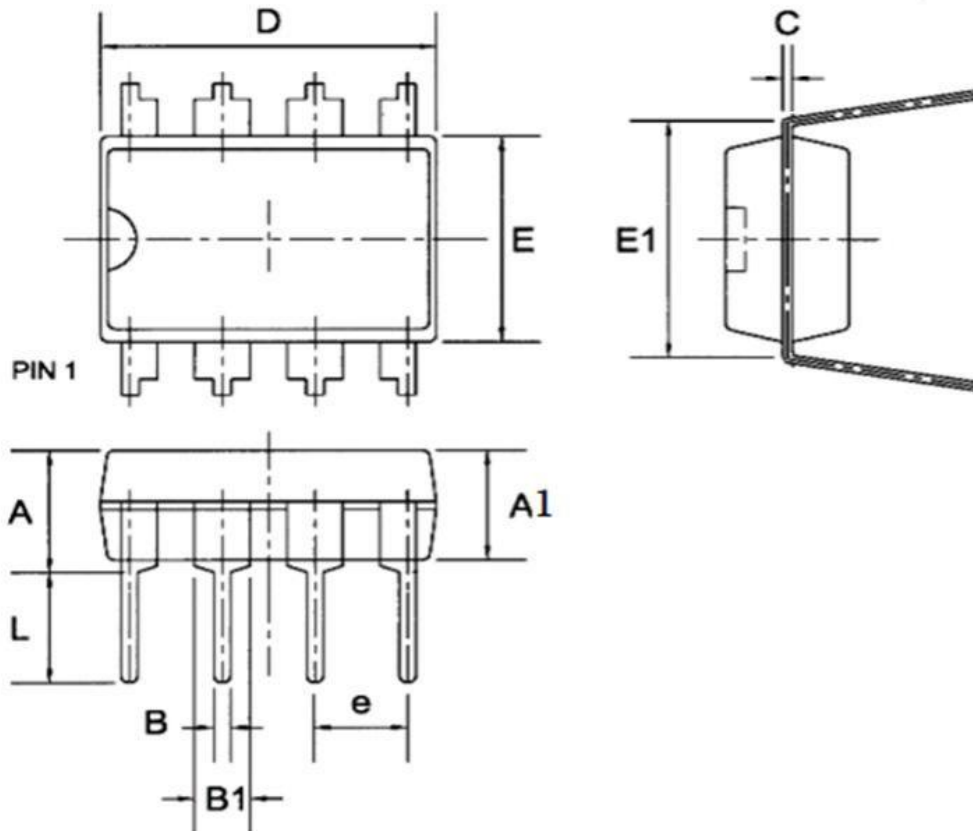


图2：稳态（可变占空比振荡器）

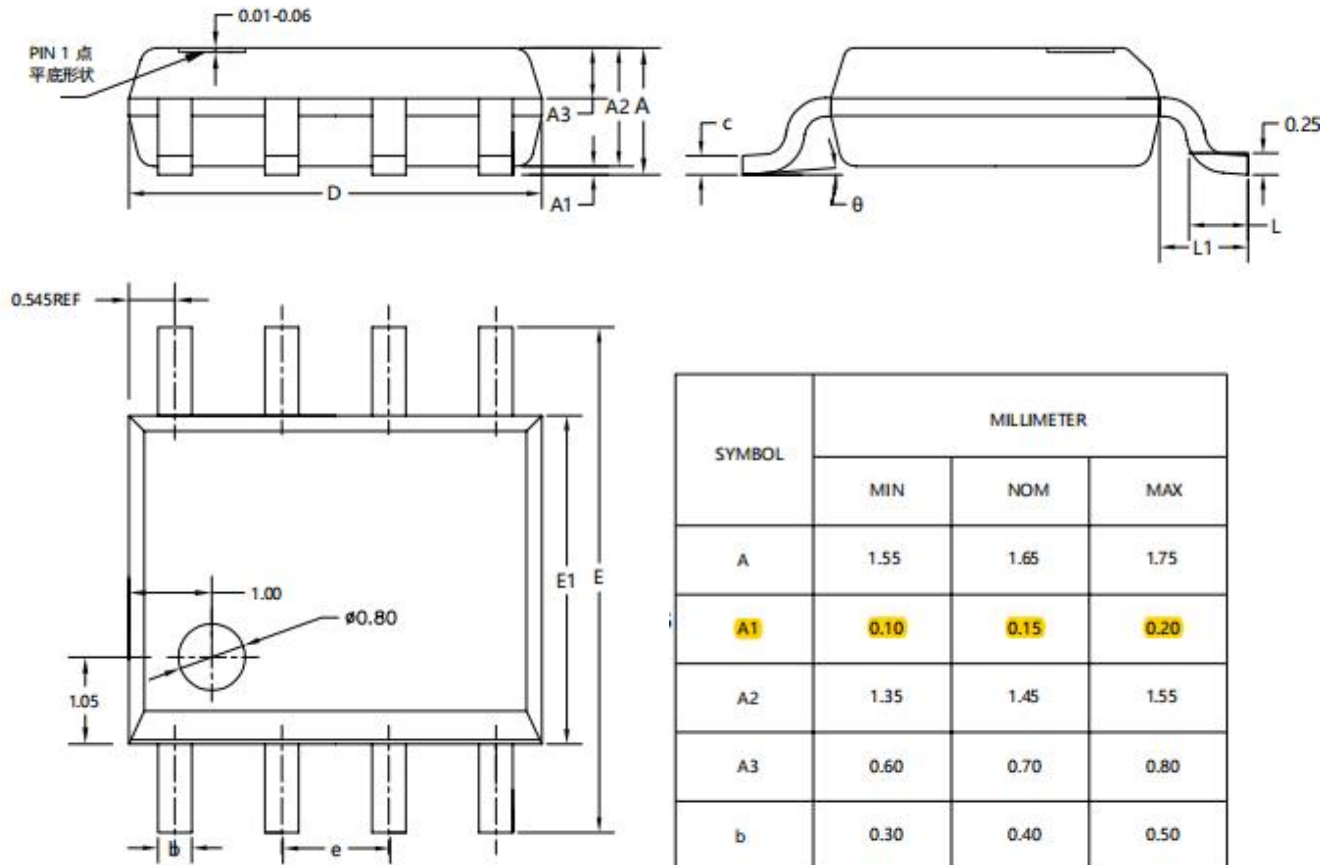
封装尺寸与外形图

DIP8



Symbol	Dimensions in Millimeters		
	Min	Nom	Max
A	--	--	4.31
A1	3.15	3.30	3.65
B	0.38	0.46	0.51
B1	1.27	1.55	1.77
C	0.20	0.25	0.30
D	8.95	9.40	9.45
E	6.15	6.20	6.65
E1	--	7.60	--
e	--	2.54	--
L	3.00	3.30	3.60

SOP-8:



SYMBOL	MILLIMETER		
	MIN	NOM	MAX
A	1.55	1.65	1.75
A1	0.10	0.15	0.20
A2	1.35	1.45	1.55
A3	0.60	0.70	0.80
b	0.30	0.40	0.50
c	0.17	0.20	0.25
D	4.80	4.90	5.00
E	5.80	6.00	6.20
E1	3.80	3.90	4.00
e	1.27BSC		
L	0.50	0.60	0.70
L1	1.05REF		
θ	0°	4°	8°

声明

- ❖ 深圳芯伯乐电子有限公司保留产品说明书的更改权，恕不另行通知！客户在下单前，需确认获取的资料是否为最新版本，并验证相关信息的完整性。
- ❖ 任何半导体产品在特定的条件下都有失效或发生故障的可能，买方有责任在使用深圳芯伯乐电子有限公司产品进行系统设计和整机制造时遵守安全标准，并采取相应的安全措施，以避免潜在失败风险可能造成人身伤害或财产损失情况的发生！
- ❖ 产品性能提升永无止境，深圳芯伯乐电子有限公司将竭诚为客户提供性能更佳、质量更优的集成电路产品。