

## 1、概述

74HC/HCT126 是具有三态输出的 4 路缓冲器/线驱动器，由输出使能输入（nOE）控制。当 nOE 为低电平时，输出呈现高阻态。输出内置钳位二极管。这样就可以使用限流电阻将输入接口连接到超过  $V_{CC}$  的电压。

其主要特点如下：

- 输入电平：  
74HC126：CMOS 电平  
74HCT126：TTL 电平
- 工作环境温度范围：-40℃ ~ +105℃
- 封装形式：DIP14/SOP14/TSSOP14

## 2、订购信息

产品型号	封装	丝印	包装	包装数量
SN74HC126N	DIP-14	74HC126N	管装	1000/盒
SN74HC126DTR	SOP-14	74HC126	编带	2500/盘
SN74HCT126DTR	SOP-14	74HCT126	编带	2500/盘
SN74HCT126TDTR	TSSOP-14	74HCT126	编带	3000/盘

## 3、功能框图及引脚说明

### 3.1、功能框图

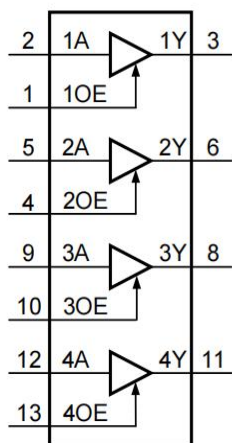


图1 逻辑符号

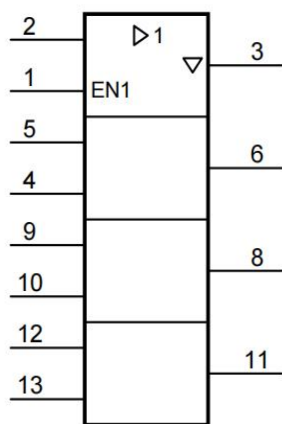


图2 IEC 逻辑符号

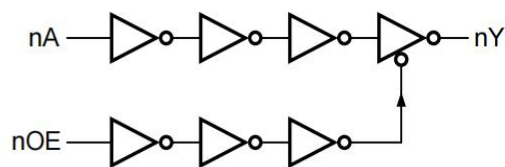
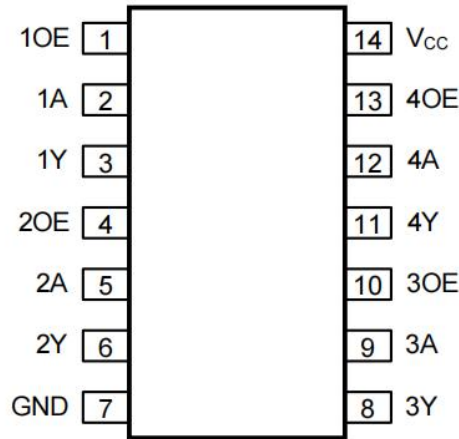


图3 逻辑框图

### 3.2、引脚排列图



### 3.3、引脚说明

引脚	符号	功能
1	1OE	输出使能输入(高电平有效)
2	1A	数据输入
3	1Y	数据输出
4	2OE	输出使能输入(高电平有效)
5	2A	数据输入
6	2Y	数据输出
7	GND	地(0V)
8	3Y	数据输出
9	3A	数据输入
10	3OE	输出使能输入(高电平有效)
11	4Y	数据输出
12	4A	数据输入
13	4OE	输出使能输入(高电平有效)
14	V <sub>CC</sub>	电源电压

### 3.4、功能表

控制	输入	输出
nOE	nA	nY
H	L	L
H	H	H
L	X	Z

注：H=高电平；L=低电平；X=无关；Z=高阻态

## 4、电特性

### 4.1、极限参数

(除非另有规定,  $T_{amb}=25^{\circ}\text{C}$ )

参数名称	符号	条件	最小	最大	单位
电源电压	$V_{CC}$	-	-0.5	+7	V
输入钳位电流	$I_{IK}$	$V_I < -0.5\text{V}$ 或 $V_I > V_{CC} + 0.5\text{V}$	-	$\pm 20$	mA
输出钳位电流	$I_{OK}$	$V_O < -0.5\text{V}$ 或 $V_O > V_{CC} + 0.5\text{V}$	-	$\pm 20$	mA
输出电流	$I_O$	$-0.5\text{V} < V_O < V_{CC} + 0.5\text{V}$	-	$\pm 25$	mA
电源电流	$I_{CC}$	-	-	70	mA
地电流	$I_{GND}$	-	-70	-	mA
总功耗	$P_{tot}$	-	-	500	mW
贮存温度	$T_{stg}$	-	-65	+150	$^{\circ}\text{C}$
焊接温度	$T_L$	10 秒	DIP	245	$^{\circ}\text{C}$
			SOP	250	$^{\circ}\text{C}$

注:

- (1) DIP14 封装: 高于  $70^{\circ}\text{C}$ ,  $P_{tot}$  的值以  $12\text{mW/K}$  线性降低。
- (2) SOP14 封装: 高于  $70^{\circ}\text{C}$ ,  $P_{tot}$  的值以  $8\text{mW/K}$  线性降低。
- (3) (T)SSOP14 封装: 高于  $60^{\circ}\text{C}$ ,  $P_{tot}$  的值以  $5.5\text{mW/K}$  线性降低。

### 4.2、推荐使用条件

参数名称	符号	条件	最小	典型	最大	单位
<b>74HC126</b>						
电源电压	$V_{CC}$	-	2.0	5.0	6.0	V
输入电压	$V_I$	-	0	-	$V_{CC}$	V
输出电压	$V_O$	-	0	-	$V_{CC}$	V
输入上升和下降转换速率	$\Delta t / \Delta V$	$V_{CC}=2.0\text{V}$	-	-	625	ns/V
		$V_{CC}=4.5\text{V}$	-	1.67	139	ns/V
		$V_{CC}=6.0\text{V}$	-	-	83	ns/V
工作环境温度	$T_{amb}$	-	-40	-	+105	$^{\circ}\text{C}$
<b>74HCT126</b>						
电源电压	$V_{CC}$	-	4.5	5.0	5.5	V
输入电压	$V_I$	-	0	-	$V_{CC}$	V
输出电压	$V_O$	-	0	-	$V_{CC}$	V
输入上升和下降转换速率	$\Delta t / \Delta V$	$V_{CC}=4.5\text{V}$	-	1.67	139	ns/V
工作环境温度	$T_{amb}$	-	-40	-	+105	$^{\circ}\text{C}$

### 4.3、电气特性

#### 4.3.1、直流参数 1

(除非另有规定,  $T_{amb}=25^{\circ}\text{C}$ ,  $\text{GND}=0\text{V}$ )

参数名称	符号	测试条件	最小	典型	最大	单位	
<b>74HC126</b>							
高电平输入电压	$V_{IH}$	$V_{CC}=2.0\text{V}$	1.5	1.2	-	V	
		$V_{CC}=4.5\text{V}$	3.15	2.4	-	V	
		$V_{CC}=6.0\text{V}$	4.2	3.2	-	V	
低电平输入电压	$V_{IL}$	$V_{CC}=2.0\text{V}$	-	0.8	0.5	V	
		$V_{CC}=4.5\text{V}$	-	2.1	1.35	V	
		$V_{CC}=6.0\text{V}$	-	2.8	1.8	V	
高电平输出电压	$V_{OH}$	$V_I=V_{IH}$ 或 $V_{IL}$	$I_o=-20\mu\text{A}$ ; $V_{CC}=2.0\text{V}$	1.9	2.0	-	V
			$I_o=-20\mu\text{A}$ ; $V_{CC}=4.5\text{V}$	4.4	4.5	-	V
			$I_o=-20\mu\text{A}$ ; $V_{CC}=6.0\text{V}$	5.9	6.0	-	V
			$I_o=-6.0\text{mA}$ ; $V_{CC}=4.5\text{V}$	3.98	4.32	-	V
			$I_o=-7.8\text{mA}$ ; $V_{CC}=6.0\text{V}$	5.48	5.81	-	V
电平输出电压	$V_{OL}$	$V_I=V_{IH}$ 或 $V_{IL}$	$I_o=20\mu\text{A}$ ; $V_{CC}=2.0\text{V}$	-	0	0.1	V
			$I_o=20\mu\text{A}$ ; $V_{CC}=4.5\text{V}$	-	0	0.1	V
			$I_o=20\mu\text{A}$ ; $V_{CC}=6.0\text{V}$	-	0	0.1	V
			$I_o=6.0\text{mA}$ ; $V_{CC}=4.5\text{V}$	-	0.15	0.26	V
			$I_o=7.8\text{mA}$ ; $V_{CC}=6.0\text{V}$	-	0.16	0.26	V
输入漏电流	$I_I$	$V_I=V_{CC}$ 或 $\text{GND}$ ; $V_{CC}=6.0\text{V}$	-	-	$\pm 0.1$	$\mu\text{A}$	
截止状态输出电流	$I_{OZ}$	$V_I=V_{IH}$ 或 $V_{IL}$ ; $V_o=V_{CC}$ 或 $\text{GND}$ ; $V_{CC}=6.0\text{V}$	-	$\pm 0.5$	-	$\mu\text{A}$	
静态电流	$I_{CC}$	$V_I=V_{CC}$ 或 $\text{GND}$ ; $I_o=0\text{A}$ ; $V_{CC}=6.0\text{V}$	-	-	8.0	$\mu\text{A}$	
输入电容	$C_I$	-	-	3.5	-	pF	
<b>74HCT126</b>							
高电平输入电压	$V_{IH}$	$V_{CC}=4.5\text{V}\sim 5.5\text{V}$	2.0	1.6	-	V	
低电平输入电压	$V_{IL}$	$V_{CC}=4.5\text{V}\sim 5.5\text{V}$	-	1.2	0.8	V	
高电平输出电压	$V_{OH}$	$V_I=V_{IH}$ 或 $V_{IL}$	$I_o=-20\mu\text{A}$ ; $V_{CC}=4.5\text{V}$	4.4	4.5	-	V
			$I_o=-6.0\text{mA}$ ; $V_{CC}=4.5\text{V}$	3.98	4.32	-	V
低电平输出电压	$V_{OL}$	$V_I=V_{IH}$ 或 $V_{IL}$	$I_o=20\mu\text{A}$ ; $V_{CC}=4.5\text{V}$	-	0	0.1	V
			$I_o=6.0\text{mA}$ ; $V_{CC}=4.5\text{V}$	-	0.16	0.26	V
输入漏电流	$I_I$	$V_I=V_{CC}$ 或 $\text{GND}$ ; $V_{CC}=5.5\text{V}$	-	-	$\pm 0.1$	$\mu\text{A}$	
截止状态输出电流	$I_{OZ}$	$V_I=V_{IH}$ 或 $V_{IL}$ ; $V_o=V_{CC}$ 或 $\text{GND}$ ; $V_{CC}=5.5\text{V}$	-	-	$\pm 0.5$	$\mu\text{A}$	
静态电流	$I_{CC}$	$V_I=V_{CC}$ 或 $\text{GND}$ ; $I_o=0\text{A}$ ; $V_{CC}=5.5\text{V}$	-	-	8.0	$\mu\text{A}$	
串通电流	$\Delta I_{CC}$	每个输入引脚; $V_I=V_{CC}-2.1\text{V}$ ; $I_o=0\text{A}$ ; 其他输入在 $V_{CC}$ 或 $\text{GND}$ 上; $V_{CC}=4.5\text{V}\sim 5.5\text{V}$	-	100	360	$\mu\text{A}$	
输入电容	$C_I$	-	-	3.5	-	pF	

4.3.2、直流参数 2

(除非另有规定,  $T_{amb} = -40^{\circ}\text{C} \sim +85^{\circ}\text{C}$ ,  $GND = 0\text{V}$ )

参数名称	符号	测试条件	最小	典型	最大	单位	
<b>74HC126</b>							
高电平输入电压	$V_{IH}$	$V_{CC} = 2.0\text{V}$	1.5	-	-	V	
		$V_{CC} = 4.5\text{V}$	3.15	-	-	V	
		$V_{CC} = 6.0\text{V}$	4.2	-	-	V	
低电平输入电压	$V_{IL}$	$V_{CC} = 2.0\text{V}$	-	-	0.5	V	
		$V_{CC} = 4.5\text{V}$	-	-	1.35	V	
		$V_{CC} = 6.0\text{V}$	-	-	1.8	V	
高电平输出电压	$V_{OH}$	$V_I = V_{IH}$ 或 $V_{IL}$	$I_o = -20\mu\text{A}; V_{CC} = 2.0\text{V}$	1.9	-	-	V
			$I_o = -20\mu\text{A}; V_{CC} = 4.5\text{V}$	4.4	-	-	V
			$I_o = -20\mu\text{A}; V_{CC} = 6.0\text{V}$	5.9	-	-	V
			$I_o = -6.0\text{mA}; V_{CC} = 4.5\text{V}$	3.84	-	-	V
			$I_o = -7.8\text{mA}; V_{CC} = 6.0\text{V}$	5.34	-	-	V
低电平输出电压	$V_{OL}$	$V_I = V_{IH}$ 或 $V_{IL}$	$I_o = 20\mu\text{A}; V_{CC} = 2.0\text{V}$	-	-	0.1	V
			$I_o = 20\mu\text{A}; V_{CC} = 4.5\text{V}$	-	-	0.1	V
			$I_o = 20\mu\text{A}; V_{CC} = 6.0\text{V}$	-	-	0.1	V
			$I_o = 6.0\text{mA}; V_{CC} = 4.5\text{V}$	-	-	0.33	V
			$I_o = 7.8\text{mA}; V_{CC} = 6.0\text{V}$	-	-	0.33	V
输入漏电流	$I_I$	$V_I = V_{CC}$ 或 $GND$ ; $V_{CC} = 6.0\text{V}$	-	-	$\pm 1$	$\mu\text{A}$	
截止状态输出电流	$I_{OZ}$	$V_I = V_{IH}$ 或 $V_{IL}$ ; $V_o = V_{CC}$ 或 $GND$ ; $V_{CC} = 6.0\text{V}$	$\pm 5$	-	-	$\mu\text{A}$	
静态电流	$I_{CC}$	$V_I = V_{CC}$ 或 $GND$ ; $I_o = 0\text{A}$ ; $V_{CC} = 6.0\text{V}$	-	-	80	$\mu\text{A}$	
<b>74HCT126</b>							
高电平输入电压	$V_{IH}$	$V_{CC} = 4.5\text{V} \sim 5.5\text{V}$	2.0	-	-	V	
低电平输入电压	$V_{IL}$	$V_{CC} = 4.5\text{V} \sim 5.5\text{V}$	-	-	0.8	V	
高电平输出电压	$V_{OH}$	$V_I = V_{IH}$ 或 $V_{IL}$	$I_o = -20\mu\text{A}; V_{CC} = 4.5\text{V}$	4.4	-	-	V
			$I_o = -6.0\text{mA}; V_{CC} = 4.5\text{V}$	3.84	-	-	V
低电平输出电压	$V_{OL}$	$V_I = V_{IH}$ 或 $V_{IL}$	$I_o = 20\mu\text{A}; V_{CC} = 4.5\text{V}$	-	-	0.1	V
			$I_o = 6.0\text{mA}; V_{CC} = 4.5\text{V}$	-	-	0.33	V
输入漏电流	$I_I$	$V_I = V_{CC}$ 或 $GND$ ; $V_{CC} = 5.5\text{V}$	-	-	$\pm 1$	$\mu\text{A}$	
截止状态输出电流	$I_{OZ}$	$V_I = V_{IH}$ 或 $V_{IL}$ ; $V_o = V_{CC}$ 或 $GND$ ; $V_{CC} = 5.5\text{V}$	-	-	$\pm 5$	$\mu\text{A}$	
静态电流	$I_{CC}$	$V_I = V_{CC}$ 或 $GND$ ; $I_o = 0\text{A}$ ; $V_{CC} = 5.5\text{V}$	-	-	80	$\mu\text{A}$	
串通电流	$\Delta I_{CC}$	每个输入引脚; $V_I = V_{CC} - 2.1\text{V}$ ; $I_o = 0\text{A}$ ; 其他输入在 $V_{CC}$ 或 $GND$ 上; $V_{CC} = 4.5\text{V} \sim 5.5\text{V}$	-	-	450	$\mu\text{A}$	

4.3.3、直流参数 3

(除非另有规定,  $T_{amb} = -40^{\circ}\text{C} \sim +105^{\circ}\text{C}$ ,  $GND = 0\text{V}$ )

参数名称	符号	测试条件	最小	典型	最大	单位	
<b>74HC126</b>							
高电平输入电压	$V_{IH}$	$V_{CC} = 2.0\text{V}$	1.5	-	-	V	
		$V_{CC} = 4.5\text{V}$	3.15	-	-	V	
		$V_{CC} = 6.0\text{V}$	4.2	-	-	V	
低电平输入电压	$V_{IL}$	$V_{CC} = 2.0\text{V}$	-	-	0.5	V	
		$V_{CC} = 4.5\text{V}$	-	-	1.35	V	
		$V_{CC} = 6.0\text{V}$	-	-	1.8	V	
高电平输出电压	$V_{OH}$	$V_I = V_{IH}$ 或 $V_{IL}$	$I_o = -20\mu\text{A}; V_{CC} = 2.0\text{V}$	1.9	-	-	V
			$I_o = -20\mu\text{A}; V_{CC} = 4.5\text{V}$	4.4	-	-	V
			$I_o = -20\mu\text{A}; V_{CC} = 6.0\text{V}$	5.9	-	-	V
			$I_o = -6.0\text{mA}; V_{CC} = 4.5\text{V}$	3.7	-	-	V
			$I_o = -7.8\text{mA}; V_{CC} = 6.0\text{V}$	5.2	-	-	V
低电平输出电压	$V_{OL}$	$V_I = V_{IH}$ 或 $V_{IL}$	$I_o = 20\mu\text{A}; V_{CC} = 2.0\text{V}$	-	-	0.1	V
			$I_o = 20\mu\text{A}; V_{CC} = 4.5\text{V}$	-	-	0.1	V
			$I_o = 20\mu\text{A}; V_{CC} = 6.0\text{V}$	-	-	0.1	V
			$I_o = 6.0\text{mA}; V_{CC} = 4.5\text{V}$	-	-	0.4	V
			$I_o = 7.8\text{mA}; V_{CC} = 6.0\text{V}$	-	-	0.4	V
输入漏电流	$I_I$	$V_I = V_{CC}$ 或 $GND; V_{CC} = 6.0\text{V}$	-	-	$\pm 1$	$\mu\text{A}$	
截止状态输出电流	$I_{OZ}$	$V_I = V_{IH}$ 或 $V_{IL}; V_o = V_{CC}$ 或 $GND; V_{CC} = 6.0\text{V}$	$\pm 10$	-	-	$\mu\text{A}$	
静态电流	$I_{CC}$	$V_I = V_{CC}$ 或 $GND; I_o = 0\text{A}; V_{CC} = 6.0\text{V}$	-	-	160	$\mu\text{A}$	
<b>74HCT126</b>							
高电平输入电压	$V_{IH}$	$V_{CC} = 4.5\text{V} \sim 5.5\text{V}$	2.0	-	-	V	
低电平输入电压	$V_{IL}$	$V_{CC} = 4.5\text{V} \sim 5.5\text{V}$	-	-	0.8	V	
高电平输出电压	$V_{OH}$	$V_I = V_{IH}$ 或 $V_{IL}$	$I_o = -20\mu\text{A}; V_{CC} = 4.5\text{V}$	4.4	-	-	V
			$I_o = -6.0\text{mA}; V_{CC} = 4.5\text{V}$	3.7	-	-	V
低电平输出电压	$V_{OL}$	$V_I = V_{IH}$ 或 $V_{IL}$	$I_o = 20\mu\text{A}; V_{CC} = 4.5\text{V}$	-	-	0.1	V
			$I_o = 6.0\text{mA}; V_{CC} = 4.5\text{V}$	-	-	0.4	V
输入漏电流	$I_I$	$V_I = V_{CC}$ 或 $GND; V_{CC} = 5.5\text{V}$	-	-	$\pm 1$	$\mu\text{A}$	
截止状态输出电流	$I_{OZ}$	$V_I = V_{IH}$ 或 $V_{IL}; V_o = V_{CC}$ 或 $GND; V_{CC} = 5.5\text{V}$	-	-	$\pm 10$	$\mu\text{A}$	
静态电流	$I_{CC}$	$V_I = V_{CC}$ 或 $GND; I_o = 0\text{A}; V_{CC} = 5.5\text{V}$	-	-	160	$\mu\text{A}$	
串通电流	$\Delta I_{CC}$	每个输入引脚; $V_I = V_{CC} - 2.1\text{V}; I_o = 0\text{A};$ 其他输入在 $V_{CC}$ 或 $GND$ 上; $V_{CC} = 4.5\text{V} \sim 5.5\text{V}$	-	-	490	$\mu\text{A}$	

#### 4.3.4、交流参数 1

(除非另有规定,  $T_{amb}=25^{\circ}\text{C}$ ,  $GND=0\text{V}$ )

参数名称	符号	测试条件	最小	典型	最大	单位	
<b>74HC126</b>							
nA 到 nY 的传输延时	$t_{pd}$	见图 5 <sup>[1]</sup>	$V_{CC}=2.0\text{V}$	-	30	100	ns
			$V_{CC}=4.5\text{V}$	-	11	20	ns
			$V_{CC}=5.0\text{V}; C_L=15\text{pF}$	-	9	-	ns
			$V_{CC}=6.0\text{V}$	-	9	17	ns
nOE 到 nY 的使能时间	$t_{en}$	见图 6 <sup>[2]</sup>	$V_{CC}=2.0\text{V}$	-	41	125	ns
			$V_{CC}=4.5\text{V}$	-	15	25	ns
			$V_{CC}=6.0\text{V}$	-	12	21	ns
nOE 到 nY 的失能时间	$t_{dis}$	见图 6 <sup>[3]</sup>	$V_{CC}=2.0\text{V}$	-	41	125	ns
			$V_{CC}=4.5\text{V}$	-	15	25	ns
			$V_{CC}=6.0\text{V}$	-	12	21	ns
转换时间	$t_t$	见图 5 <sup>[4]</sup>	$V_{CC}=2.0\text{V}$	-	14	60	ns
			$V_{CC}=4.5\text{V}$	-	5	12	ns
			$V_{CC}=6.0\text{V}$	-	4	10	ns
功耗电容	$C_{PD}$	每个封装; $V_I=GND \sim V_{CC}-1.5\text{V}$ <sup>[5]</sup>	-	23	-	pF	
<b>SN74HCT126</b>							
nA, nB 到 nY 的传输延时	$t_{pd}$	见图 5 <sup>[1]</sup>	$V_{CC}=4.5\text{V}$	-	14	24	ns
			$V_{CC}=5.0\text{V}; C_L=15\text{pF}$	-	11	-	ns
nOE 到 nY 的使能时间	$t_{en}$	见图 6 <sup>[2]</sup>	$V_{CC}=4.5\text{V}$	-	13	25	ns
nOE 到 nY 的失能时间	$t_{dis}$	见图 6 <sup>[3]</sup>	$V_{CC}=4.5\text{V}$	-	18	28	ns
转换时间	$t_t$	见图 5 <sup>[4]</sup>	$V_{CC}=4.5\text{V}$	-	5	12	ns
功耗电容	$C_{PD}$	每个封装; $V_I=GND \sim V_{CC}-1.5\text{V}$ <sup>[5]</sup>	-	24	-	pF	

注:

[1]  $t_{pd}$  与  $t_{PLH}$  和  $t_{PHL}$  相同。

[2]  $t_{en}$  与  $t_{PZL}$  和  $t_{PZH}$  相同。

[3]  $t_{dis}$  与  $t_{PLZ}$  和  $t_{PHZ}$  相同。

[4]  $t_t$  与  $t_{THL}$  和  $t_{TLH}$  相同。

[5]  $C_{PD}$  用于确定动态功耗 ( $P_D$  单位为  $\mu\text{W}$ )。

$P_D=(C_{PD} \times V_{CC}^2 \times f_i \times N) + \Sigma (C_L \times V_{CC}^2 \times f_o)$ , 其中:

$f_i$ =输入频率, 单位为 MHz;

$f_o$ =输出频率, 单位为 MHz;

$C_L$ =输出负载电容, 单位为 pF;

$V_{CC}$ =电源电压, 单位为 V;  $N$ =输入开关数;

$\Sigma (C_L \times V_{CC}^2 \times f_o)$ =输出总和。

#### 4.3.5、交流参数 2

(除非另有规定,  $T_{amb} = -40^{\circ}\text{C} \sim +85^{\circ}\text{C}$ ,  $GND = 0\text{V}$ )

参数名称	符号	测试条件	最小	典型	最大	单位	
<b>74HC126</b>							
nA 到 nY 的传输延时	$t_{pd}$	见图 5 <sup>[1]</sup>	$V_{CC} = 2.0\text{V}$	-	-	125	ns
			$V_{CC} = 4.5\text{V}$	-	-	25	ns
			$V_{CC} = 6.0\text{V}$	-	-	21	ns
nOE 到 nY 的使能时间	$t_{en}$	见图 6 <sup>[2]</sup>	$V_{CC} = 2.0\text{V}$	-	-	155	ns
			$V_{CC} = 4.5\text{V}$	-	-	31	ns
			$V_{CC} = 6.0\text{V}$	-	-	26	ns
nOE 到 nY 的失能时间	$t_{dis}$	见图 6 <sup>[3]</sup>	$V_{CC} = 2.0\text{V}$	-	-	155	ns
			$V_{CC} = 4.5\text{V}$	-	-	31	ns
			$V_{CC} = 6.0\text{V}$	-	-	26	ns
转换时间	$t_t$	见图 5 <sup>[2]</sup>	$V_{CC} = 2.0\text{V}$	-	-	75	ns
			$V_{CC} = 4.5\text{V}$	-	-	15	ns
			$V_{CC} = 6.0\text{V}$	-	-	13	ns
<b>74HCT126</b>							
nA, nB 到 nY 的传输延时	$t_{pd}$	见图 5 <sup>[1]</sup>	$V_{CC} = 4.5\text{V}$	-	-	30	ns
nOE 到 nY 的使能时间	$t_{en}$	见图 6 <sup>[2]</sup>	$V_{CC} = 4.5\text{V}$	-	-	31	ns
nOE 到 nY 的失能时间	$t_{dis}$	见图 6 <sup>[3]</sup>	$V_{CC} = 4.5\text{V}$	-	-	35	ns
转换时间	$t_t$	见图 5 <sup>[4]</sup>	$V_{CC} = 4.5\text{V}$	-	-	15	ns

注:

[1]  $t_{pd}$  与  $t_{PLH}$  和  $t_{PHL}$  相同。

[2]  $t_{en}$  与  $t_{PZL}$  和  $t_{PZH}$  相同。

[3]  $t_{dis}$  与  $t_{PLZ}$  和  $t_{PHZ}$  相同。

[4]  $t_t$  与  $t_{THL}$  和  $t_{TLH}$  相同。



4.3.6、交流参数 3

(除非另有规定,  $T_{amb} = -40^{\circ}\text{C} \sim +105^{\circ}\text{C}$ ,  $GND = 0V$ )

参数名称	符号	测试条件	最小	典型	最大	单位	
<b>74HC126</b>							
nA 到 nY 的传输延时	$t_{pd}$	见图 5 <sup>[1]</sup>	$V_{CC} = 2.0V$	-	-	150	ns
			$V_{CC} = 4.5V$	-	-	30	ns
			$V_{CC} = 6.0V$	-	-	26	ns
nOE 到 nY 的使能时间	$t_{en}$	见图 6 <sup>[2]</sup>	$V_{CC} = 2.0V$	-	-	190	ns
			$V_{CC} = 4.5V$	-	-	38	ns
			$V_{CC} = 6.0V$	-	-	32	ns
nOE 到 nY 的失能时间	$t_{dis}$	见图 6 <sup>[3]</sup>	$V_{CC} = 2.0V$	-	-	190	ns
			$V_{CC} = 4.5V$	-	-	38	ns
			$V_{CC} = 6.0V$	-	-	32	ns
转换时间	$t_t$	见图 5 <sup>[4]</sup>	$V_{CC} = 2.0V$	-	-	90	ns
			$V_{CC} = 4.5V$	-	-	18	ns
			$V_{CC} = 6.0V$	-	-	15	ns
<b>SN74HCT126</b>							
nA, nB 到 nY 的传输延时	$t_{pd}$	见图 5 <sup>[1]</sup>	$V_{CC} = 4.5V$	-	-	36	ns
nOE 到 nY 的使能时间	$t_{en}$	见图 6 <sup>[2]</sup>	$V_{CC} = 4.5V$	-	-	38	ns
nOE 到 nY 的失能时间	$t_{dis}$	见图 6 <sup>[3]</sup>	$V_{CC} = 4.5V$	-	-	42	ns
转换时间	$t_t$	见图 5 <sup>[4]</sup>	$V_{CC} = 4.5V$	-	-	18	ns

注:

- [1]  $t_{pd}$  与  $t_{PLH}$  和  $t_{PHL}$  相同。
- [2]  $t_{en}$  与  $t_{PZL}$  和  $t_{PZH}$  相同。
- [3]  $t_{dis}$  与  $t_{PLZ}$  和  $t_{PHZ}$  相同。
- [4]  $t_t$  与  $t_{THL}$  和  $t_{TLH}$  相同。

## 5、测试线路

### 5.1、交流测试线路

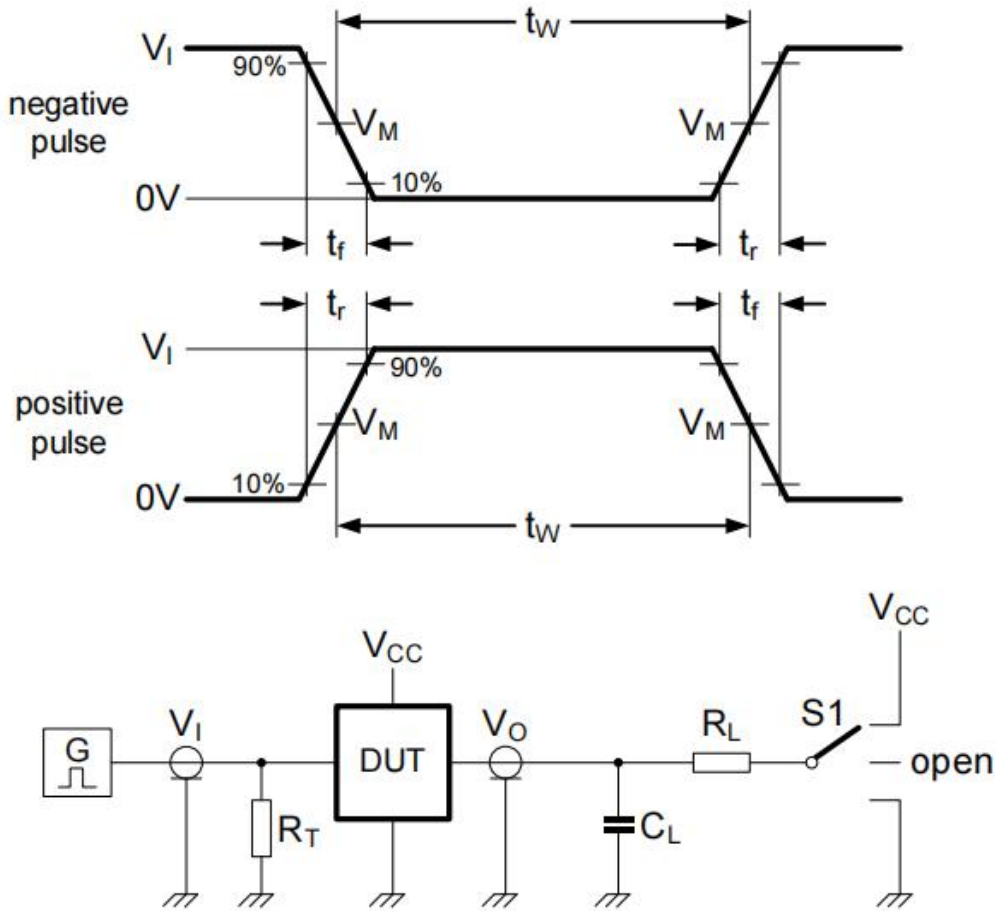


图4 测量开关时间的测试电路

测试电路的定义：

$C_L$  = 负载电容，包括探针、夹子上的电容

$R_T$  = 终端电阻须与信号发生器的输出阻抗  $Z_o$  匹配

5.2、交流测试波形

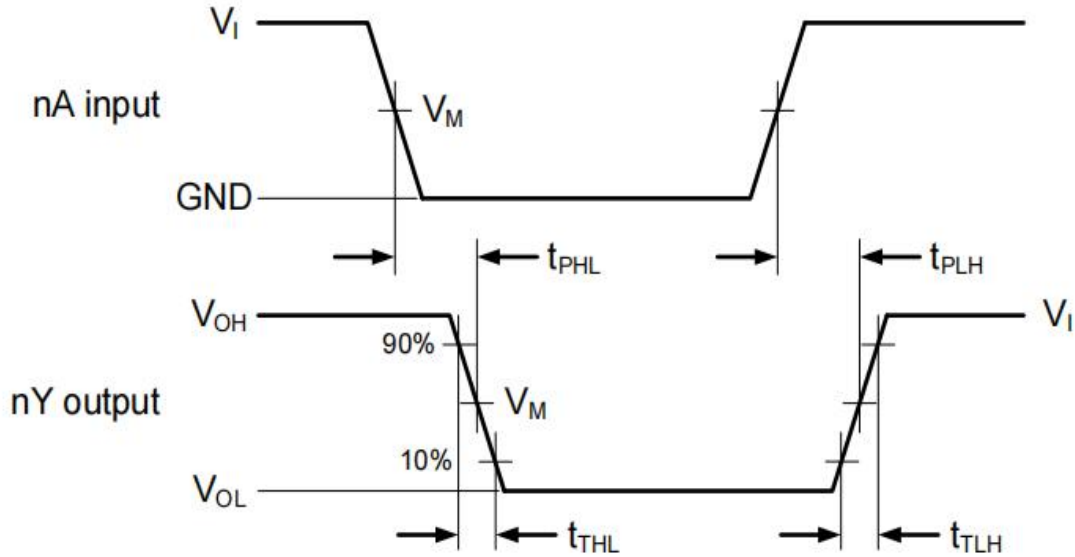


图5 输入 (nA) 到输出 (nY) 传输延迟

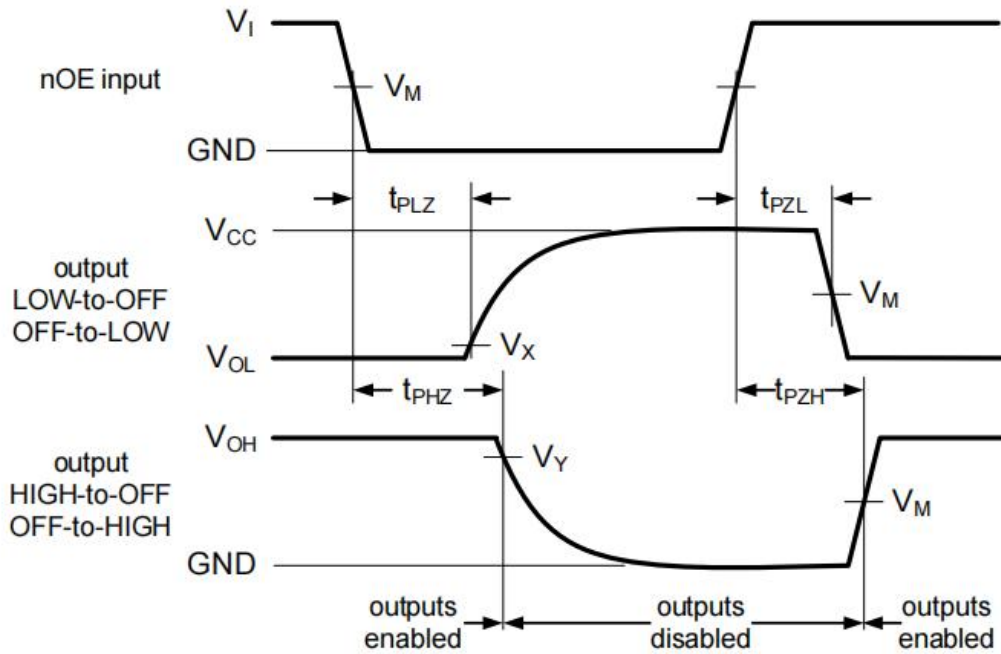


图6 使能和失能时间

### 5.3、测试点

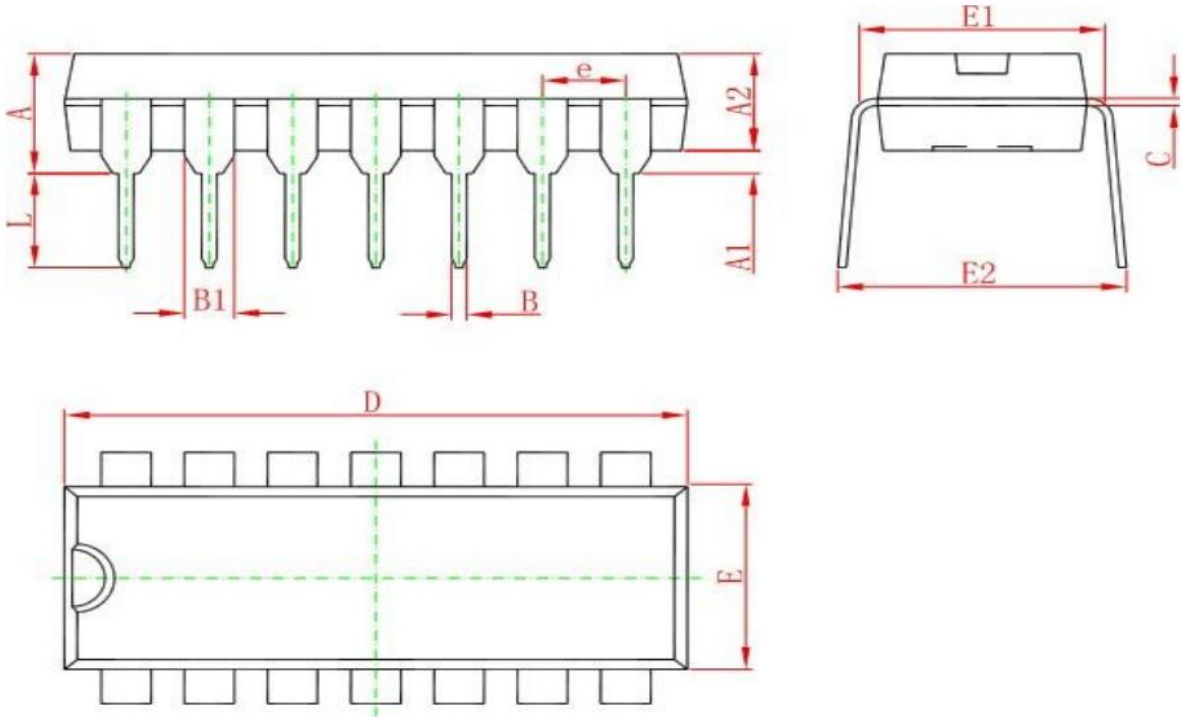
类型	输入	输出		
	$V_M$	$V_M$	$V_X$	$V_Y$
74HC126	$0.5 \times V_{CC}$	$0.5 \times V_{CC}$	$0.1 \times V_{CC}$	$0.9 \times V_{CC}$
SN74HCT126	1.3V	1.3V	$0.1 \times V_{CC}$	$0.9 \times V_{CC}$

### 5.4、测试数据

类型	输入		负载	测试
	$V_I$	$t_r, t_f$	$C_L$	
74HC126	$V_{CC}$	6.0ns	15pF , 50pF	$t_{PLH}, t_{PHL}$
SN74HCT126	3.0V	6.0ns	15pF , 50pF	$t_{PLH}, t_{PHL}$

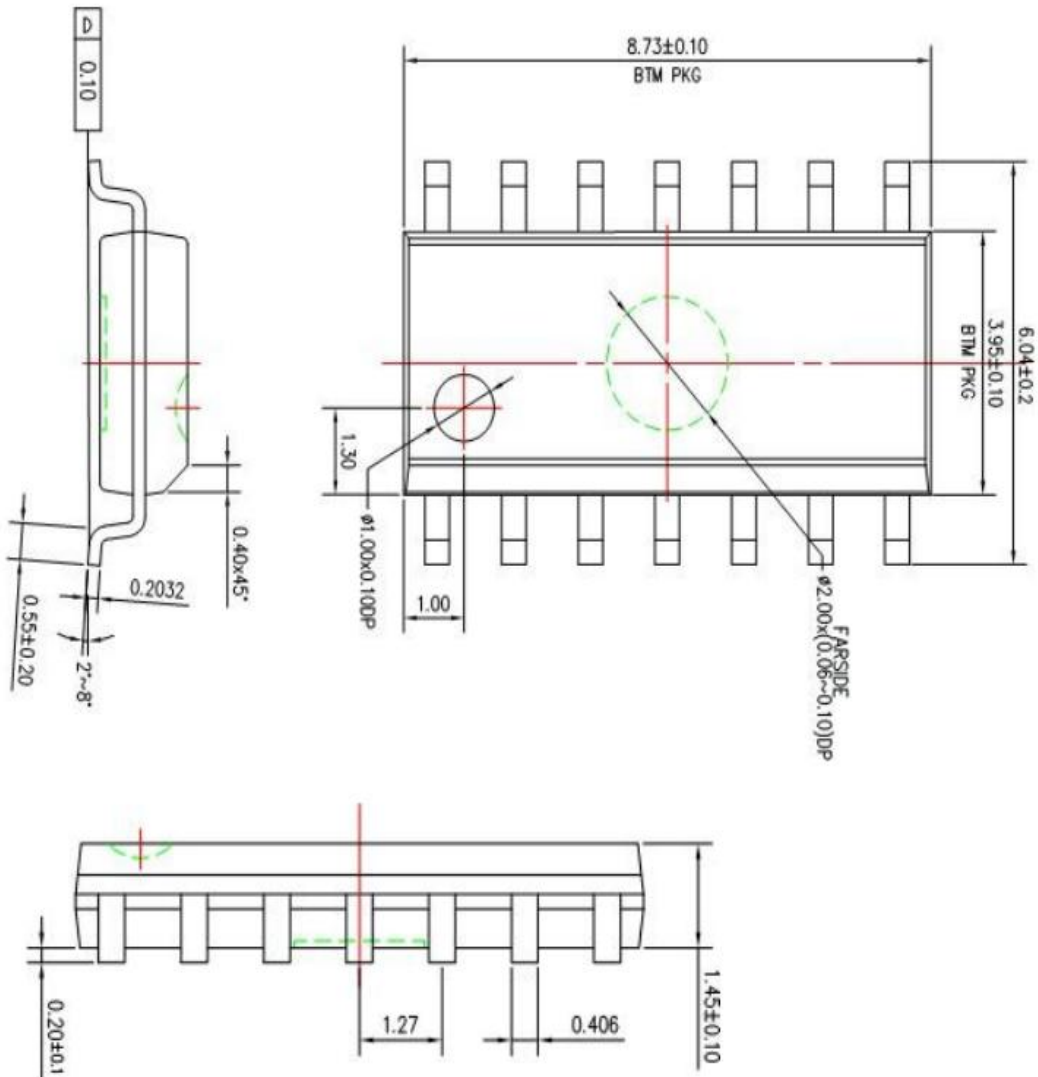
## 6、封装尺寸与外形图

### 6.1、封装尺寸与外形图 (DIP14)

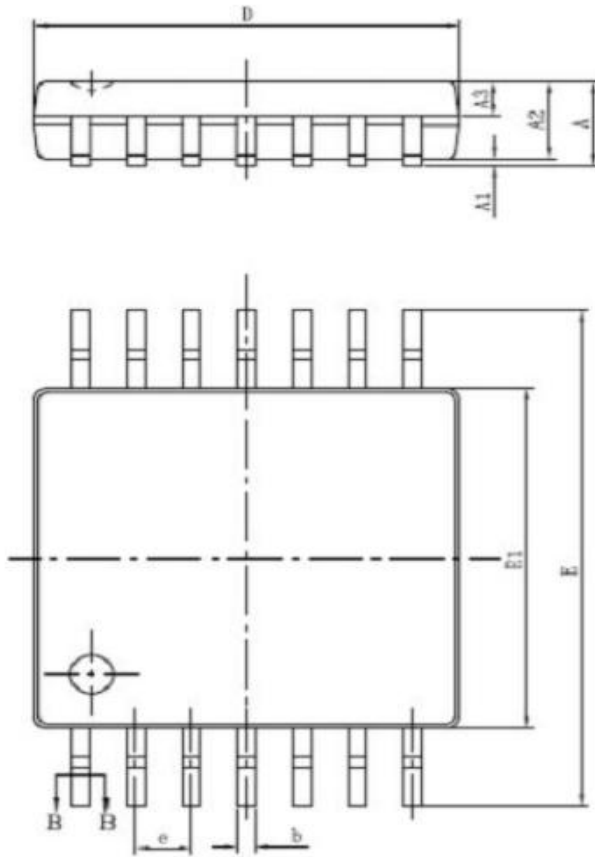


Symbol	Dimensions In Millimeters		Dimensions In Inches	
	Min	Max	Min	Max
A	3.710	4.310	0.146	0.170
A1	0.510		0.020	
A2	3.200	3.600	0.126	0.142
B	0.380	0.570	0.015	0.022
B1	1.524 (BSC)		0.060 (BSC)	
C	0.204	0.360	0.008	0.014
D	18.800	19.200	0.740	0.756
E	6.200	6.600	0.244	0.260
E1	7.320	7.920	0.288	0.312
e	2.540 (BSC)		0.100 (BSC)	
L	3.000	3.600	0.118	0.142
E2	8.400	9.000	0.331	0.354

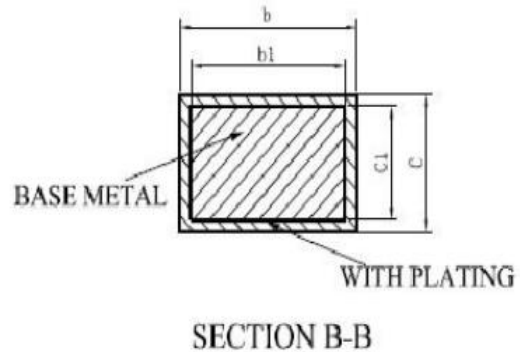
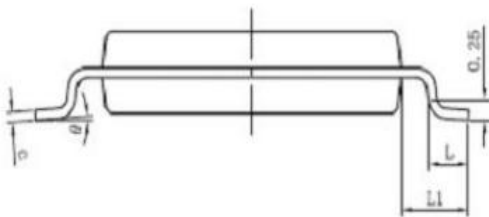
6.2、封装尺寸与外形图 (SOP14)



6.3、封装尺寸与外形图 (TSSOP14)



SYMBOL	MILLIMETER	
	MIN	MAX
A	—	1.20
A1	0.05	0.15
A2	0.90	1.05
A3	0.39	0.49
b	0.20	0.30
b1	0.19	0.25
c	0.13	0.19
c1	0.12	0.14
D	4.86	5.06
E1	4.30	4.50
E	6.20	6.60
e	0.65BSC	
L	0.45	0.75
L1	1.00BSC	
θ	0	8°



## 7、注意事项

部件名称	有毒有害物质或元素									
	铅 (Pb)	汞 (Hg)	镉 (Cd)	六价铬 (Cr(VI))	多溴联苯 (PBBs)	多溴联苯醚 (PBDEs)	邻苯二甲酸二丁酯 (DBP)	邻苯二甲酸丁苄酯 (BBP)	邻苯二甲酸(2-乙基己基)酯 (DEHP)	邻苯二甲酸二异酯 (DIBP)
引线框	○	○	○	○	○	○	○	○	○	○
塑封树脂	○	○	○	○	○	○	○	○	○	○
芯片	○	○	○	○	○	○	○	○	○	○
内引线	○	○	○	○	○	○	○	○	○	○
装片胶	○	○	○	○	○	○	○	○	○	○
说明	○ : 表示该有毒有害物质或元素的含量在 SJ/T11363-2006 标准的检出限以下。 × : 表示该有毒有害物质或元素的含量超出 SJ/T11363-2006 标准的限量要求。									

### 声明:

- ◇ 深圳芯伯乐电子有限公司保留产品说明书的更改权，恕不另行通知！客户在下单前，需确认获取的资料是否为最新版本，并验证相关信息的完整性。
- ◇ 任何半导体产品在特定的条件下都有失效或发生故障的可能，买方有责任在使用深圳芯伯乐电子有限公司产品进行系统设计和整机制造时遵守安全标准，并采取相应的安全措施，以避免潜在失败风险可能造成人身伤害或财产损失情况的发生！
- ◇ 产品性能提升永无止境，深圳芯伯乐电子有限公司将竭诚为客户提供性能更佳、质量更优的集成电路产品。