

## 描述

74HC595 是一款低噪声、低功耗、高速的 COMS 移位寄存器，能够驱动 15 个 LS-TTL 的负载。该器件包含一个 8 位串行输入，并行输出的移位寄存器及带有三态输出控制的 8 位 D 型存储器。移位寄存器和存储器分别由独立的时钟提供信号。移位寄存器内置直接清零，串行输入和用于级联的串行输出功能。时钟的上升沿触发移位寄存器和存储器。如果同一个时钟提供信号，则移位寄存器的状态必须比存储器提前一个脉冲信号。74HC 系列产品兼容 74LS 系列产品。器件所有输入管脚对电源和地之间均有二极管保护结构，防止电路被静电损坏。

## 特点

- 输入电平：  
SN74HC374: CMOS 电平  
SN74HCT374: TTL电平
- 8位总线接口
- 同相三态输出
- 8位上升沿触发寄存器
- 公共三态使能输入
- 独立寄存器和三态缓冲器
- 工作环境温度范围：-40℃~+105℃
- 封装形式：DIP20/SOP20/TSSOP20

## 订购信息

产品型号	封装	丝印	包装	包装数量
SN74HC374N	DIP-20	74HC374N	Tube	720/Box
SN74HC374DTR	SOP-20	74HC374	Tape	2000/Reel
SN74HCT374DTR	SOP-20	74HCT374	Tape	2000/Reel
SN74HCT374TDTR	TSSOP-20	74HCT374	Tape	2000/Reel

## 2、功能框图及引脚说明

### 2.1、功能框图

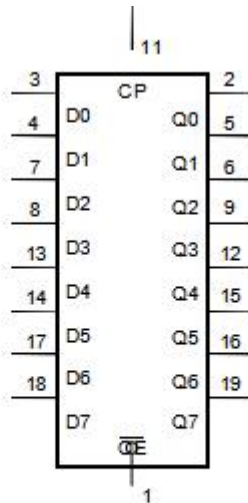


图 1 逻辑符号

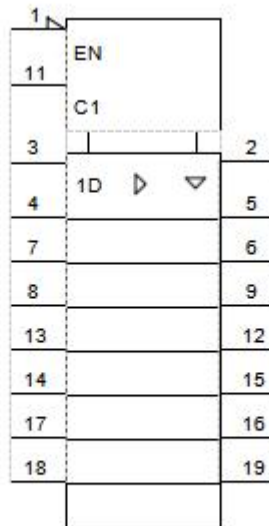


图 2 IEC 逻辑符号

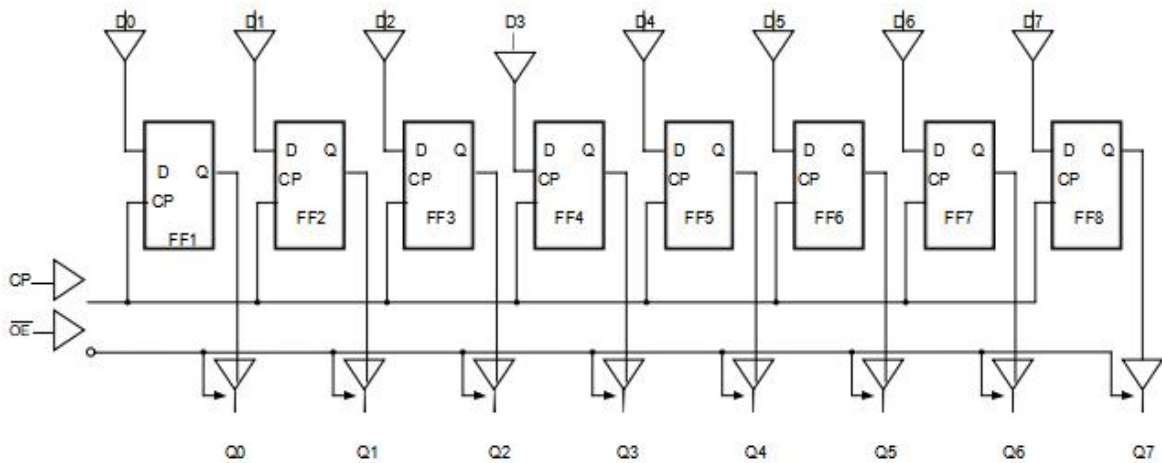


图 3 逻辑框图

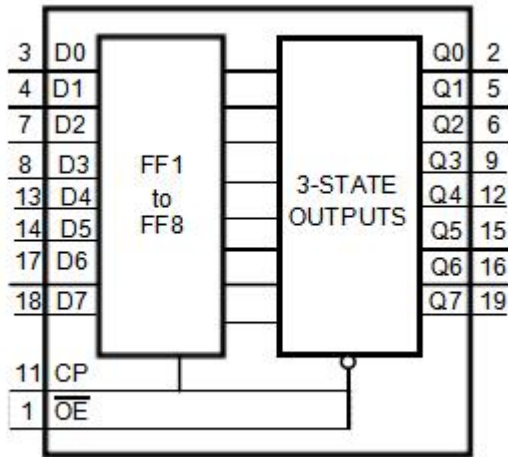
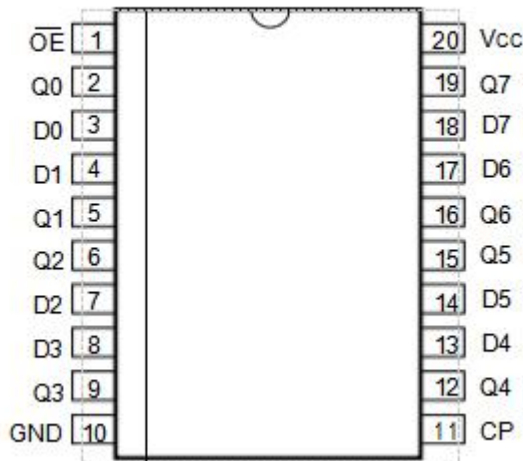


图 4 功能框图

## 2.2、引脚排列图



## 2.2、引脚说明

引脚	符号	功能
1	$\overline{\text{OE}}$	输出使能输入(低电平有效)
2	Q0	数据输出
3	D0	数据输入
4	D1	数据输入
5	Q1	数据输出
6	Q2	数据输出
7	D2	数据输入
8	D3	数据输入
9	Q3	数据输出
10	GND	地(0V)
11	CP	时钟输入(低电平到高电平, 沿触发)
12	Q4	数据输出
13	D4	数据输入
14	D5	数据输入
15	Q5	数据输出
16	Q6	数据输出
17	D6	数据输入

18	D7	数据输入
19	Q7	数据输出
20	V <sub>CC</sub>	电源电压

## 2.4、功能表

工作模式	输入			内部锁存	输出
	$\overline{OE}$	CP	Dn		Qn
存入和读取寄存器	L	t	l	L	L
	L	t	h	H	H
存入寄存器和失能输出	H	t	l	L	Z
	H	t	h	H	Z

注:

H=高电平; L=低电平; Z=高阻态; X=无关;

h=上升沿前一个建立时间的高电平电压;

l=上升沿前一个建立时间的低电平电压;

t=上升沿。

## 3、电特性

### 3.1、极限参数

除非另有规定,  $T_{amb}=25^{\circ}C$ , GND=0V

参数名称	符号	条件	最小	最大	单位
电源电压	V <sub>CC</sub>	—	-0.5	+7.0	V
输入钳位电流	I <sub>IK</sub>	V <sub>I</sub> <-0.5V 或 V <sub>I</sub> >V <sub>CC</sub> +0.5V	—	±20	mA
输出钳位电流	I <sub>OK</sub>	V <sub>O</sub> <-0.5V 或 V <sub>O</sub> >V <sub>CC</sub> +0.5V	—	±20	mA
输出电流	I <sub>O</sub>	-0.5V<V <sub>O</sub> <V <sub>CC</sub> +0.5V	—	±35	mA
电源电流	I <sub>CC</sub>	—	—	70	mA
地电流	I <sub>GND</sub>	—	-70	—	mA
贮存温度	T <sub>stg</sub>	—	-65	+150	°C
总功耗	P <sub>tot</sub>	—	—	500	mW
焊接温度	T <sub>L</sub>	10 秒	DIP	245	°C
			SOP	250	

注:

[1] DIP20 封装: 高于 70°C, P<sub>tot</sub> 的值以 12mW/K 线性降低。

[2] SOP20 封装: 高于 70°C, P<sub>tot</sub> 的值以 8mW/K 线性降低。

[3] (T)SSOP20 封装: 高于 60°C, P<sub>tot</sub> 的值以 5.5mW/K 线性降低。

### 3.2、推荐使用条件

参数名称	符号	条件	最小	典型	最大	单位
<b>SN74HC374</b>						
电源电压	$V_{CC}$	—	2.0	5.0	6.0	V
输入电压	$V_I$	—	0	—	$V_{CC}$	V
输出电压	$V_O$	—	0	—	$V_{CC}$	V
输入上升和下降 转换速率	$\Delta t/\Delta V$	$V_{CC}=2.0V$	—	—	625	ns/V
		$V_{CC}=4.5V$	—	1.67	139	ns/V
		$V_{CC}=6.0V$	—	—	83	ns/V
工作环境温度	$T_{amb}$	—	-40	—	+105	°C
<b>SN74HCT374</b>						
电源电压	$V_{CC}$	—	4.5	5.0	5.5	V
输入电压	$V_I$	—	0	—	$V_{CC}$	V
输出电压	$V_O$	—	0	—	$V_{CC}$	V
输入上升和下降 转换速率	$\Delta t/\Delta V$	$V_{CC}=4.5V$	—	1.67	139	ns/V
工作环境温度	$T_{amb}$	—	-40	—	+105	°C

### 3.3、电气特性

#### 3.3.1、直流参数 1

(除非另有规定,  $T_{amb}=25^{\circ}C$ ,  $GND=0V$ )

参数名称	符号	测试条件	最小	典型	最大	单位	
<b>SN74HC374</b>							
高电平输入 电压	$V_{IH}$	$V_{CC}=2.0V$	1.5	1.2	—	V	
		$V_{CC}=4.5V$	3.15	2.4	—	V	
		$V_{CC}=6.0V$	4.2	3.2	—	V	
低电平输入 电压	$V_{IL}$	$V_{CC}=2.0V$	—	0.8	0.5	V	
		$V_{CC}=4.5V$	—	2.1	1.35	V	
		$V_{CC}=6.0V$	—	2.8	1.8	V	
高电平输出 电压	$V_{OH}$	$V_I=V_{IH}$ 或 $V_{IL}$	$I_O=-20\mu A$ ; $V_{CC}=2.0V$	1.9	2.0	—	V
			$I_O=-20\mu A$ ; $V_{CC}=4.5V$	4.4	4.5	—	V
			$I_O=-20\mu A$ ; $V_{CC}=6.0V$	5.9	6.0	—	V
			$I_O=-6.0mA$ ; $V_{CC}=4.5V$	3.98	4.32	—	V
			$I_O=-7.8mA$ ; $V_{CC}=6.0V$	5.48	5.81	—	V
低电平输出 电压	$V_{OL}$	$V_I=V_{IH}$ 或 $V_{IL}$	$I_O=20\mu A$ ; $V_{CC}=2.0V$	—	0	0.1	V
			$I_O=20\mu A$ ; $V_{CC}=4.5V$	—	0	0.1	V
			$I_O=20\mu A$ ; $V_{CC}=6.0V$	—	0	0.1	V
			$I_O=6.0mA$ ; $V_{CC}=4.5V$	—	0.15	0.26	V
			$I_O=7.8mA$ ; $V_{CC}=6.0V$	—	0.16	0.26	V
输入漏电流	$I_I$	$V_I=V_{CC}$ 或 $GND$ ; $V_{CC}=6.0V$	—	—	$\pm 0.1$	$\mu A$	
截止状态输 出电流	$I_{OZ}$	$V_I=V_{IH}$ 或 $V_{IL}$ ; $V_{CC}=6.0V$ ; $V_O=V_{CC}$ 或 $GND$	—	—	$\pm 0.5$	$\mu A$	
静态电流	$I_{CC}$	$V_I=V_{CC}$ 或 $GND$ ; $I_O=0A$ ; $V_{CC}=6.0V$	—	—	8.0	$\mu A$	
输入电容	$C_I$	—	—	3.5	—	pF	

**SN74HCT374**

高电平输入电压	$V_{IH}$	$V_{CC}=4.5V\sim 5.5V$		2.0	1.6	—	V
低电平输入电压	$V_{IL}$	$V_{CC}=4.5V\sim 5.5V$		—	1.2	0.8	V
高电平输出电压	$V_{OH}$	$V_I=V_{IH}$ 或 $V_{IL}$ ; $V_{CC}=4.5V$	$I_O=-20\mu A$	4.4	4.5	—	V
			$I_O=-6.0mA$	3.98	4.32	—	V
低电平输出电压	$V_{OL}$	$V_I=V_{IH}$ 或 $V_{IL}$ ; $V_{CC}=4.5V$	$I_O=20\mu A$	—	0	0.1	V
			$I_O=6.0mA$	—	0.16	0.26	V
输入漏电流	$I_I$	$V_I=V_{CC}$ 或GND; $V_{CC}=5.5V$		—	—	$\pm 0.1$	$\mu A$
截止状态输出电流	$I_{OZ}$	$V_I=V_{IH}$ 或 $V_{IL}$ ; $V_{CC}=5.5V$ ; $V_O=V_{CC}$ 或GND		—	—	$\pm 0.5$	$\mu A$
静态电流	$I_{CC}$	$V_I=V_{CC}$ 或GND; $I_O=0A$ ; $V_{CC}=5.5V$		—	—	8.0	$\mu A$
串通电流	$\Delta I_{CC}$	每个输入引脚; $V_I=V_{CC}-2.1V$ ; 其他输入 接在 $V_{CC}$ 或GND上; $I_O=0A$ ; $V_{CC}=4.5V\sim 5.5V$	$\overline{OE}$ 输入	—	125	450	$\mu A$
			CP输入	—	90	324	$\mu A$
			Dn输入	—	35	126	$\mu A$
输入电容	$C_I$	—		—	3.5	—	pF

### 3.3.2、直流参数 2

(除非另有规定,  $T_{amb}=-40^{\circ}C\sim +85^{\circ}C$ , GND=0V)

参数名称	符号	测试条件	最小	典型	最大	单位	
<b>SN74HC374</b>							
高电平输入电压	$V_{IH}$	$V_{CC}=2.0V$	1.5	—	—	V	
		$V_{CC}=4.5V$	3.15	—	—	V	
		$V_{CC}=6.0V$	4.2	—	—	V	
低电平输入电压	$V_{IL}$	$V_{CC}=2.0V$	—	—	0.5	V	
		$V_{CC}=4.5V$	—	—	1.35	V	
		$V_{CC}=6.0V$	—	—	1.8	V	
高电平输出电压	$V_{OH}$	$V_I=V_{IH}$ 或 $V_{IL}$	$I_O=-20\mu A$ ; $V_{CC}=2.0V$	1.9	—	—	V
			$I_O=-20\mu A$ ; $V_{CC}=4.5V$	4.4	—	—	V
			$I_O=-20\mu A$ ; $V_{CC}=6.0V$	5.9	—	—	V
			$I_O=-6.0mA$ ; $V_{CC}=4.5V$	3.84	—	—	V
			$I_O=-7.8mA$ ; $V_{CC}=6.0V$	5.34	—	—	V
低电平输出电压	$V_{OL}$	$V_I=V_{IH}$ 或 $V_{IL}$	$I_O=20\mu A$ ; $V_{CC}=2.0V$	—	—	0.1	V
			$I_O=20\mu A$ ; $V_{CC}=4.5V$	—	—	0.1	V
			$I_O=20\mu A$ ; $V_{CC}=6.0V$	—	—	0.1	V
			$I_O=6.0mA$ ; $V_{CC}=4.5V$	—	—	0.33	V
			$I_O=7.8mA$ ; $V_{CC}=6.0V$	—	—	0.33	V
输入漏电流	$I_I$	$V_I=V_{CC}$ 或GND; $V_{CC}=6.0V$	—	—	$\pm 1.0$	$\mu A$	
截止状态输出电流	$I_{OZ}$	$V_I=V_{IH}$ 或 $V_{IL}$ ; $V_{CC}=6.0V$ ; $V_O=V_{CC}$ 或GND	—	—	$\pm 5.0$	$\mu A$	
静态电流	$I_{CC}$	$V_I=V_{CC}$ 或GND; $I_O=0A$ ; $V_{CC}=6.0V$	—	—	80	$\mu A$	
<b>SN74HCT374</b>							

### 3.3.3、直流参数 3

(除非另有规定,  $T_{amb}=-40^{\circ}\text{C}\sim+85^{\circ}\text{C}$ ,  $\text{GND}=0\text{V}$ )

高电平输入电压	$V_{IH}$	$V_{CC}=4.5\text{V}\sim 5.5\text{V}$		2.0	—	—	V
低电平输入电压	$V_{IL}$	$V_{CC}=4.5\text{V}\sim 5.5\text{V}$		—	—	0.8	V
高电平输出电压	$V_{OH}$	$V_I=V_{IH}\text{或}V_{IL}; V_{CC}=4.5\text{V}$	$I_O=-20\mu\text{A}$	4.4	—	—	V
			$I_O=-6.0\text{mA}$	3.84	—	—	V
低电平输出电压	$V_{OL}$	$V_I=V_{IH}\text{或}V_{IL}; V_{CC}=4.5\text{V}$	$I_O=20\mu\text{A}$	—	—	0.1	V
			$I_O=6.0\text{mA}$	—	—	0.33	V
输入漏电流	$I_I$	$V_I=V_{CC}\text{或GND}; V_{CC}=5.5\text{V}$		—	—	$\pm 1.0$	$\mu\text{A}$
截止状态输出电流	$I_{OZ}$	$V_I=V_{IH}\text{或}V_{IL}; V_{CC}=5.5\text{V}; V_O=V_{CC}\text{或GND}$		—	—	$\pm 5.0$	$\mu\text{A}$
静态电流	$I_{CC}$	$V_I=V_{CC}\text{或GND}; I_O=0\text{A}; V_{CC}=5.5\text{V}$		—	—	80	$\mu\text{A}$
串通电流	$\Delta I_{CC}$	每个输入引脚; $V_I=V_{CC}-2.1\text{V}$ ; 其他输入接在 $V_{CC}$ 或 $\text{GND}$ 上; $I_O=0\text{A}; V_{CC}=4.5\text{V}\sim 5.5\text{V}$	$\overline{\text{OE}}$ 输入	—	—	563	$\mu\text{A}$
			CP输入	—	—	405	$\mu\text{A}$
			Dn输入	—	—	158	$\mu\text{A}$

### 3.3、电气特性

3.3.1、直流参数 ( $T_{amb}=-40^{\circ}\sim+85^{\circ}\text{C}$ ,  $\text{GND}=0\text{V}$ )

参数名称	符号	测试条件	最小	典型	最大	单位	
<b>SN74HC374</b>							
高电平输入电压	$V_{IH}$	$V_{CC}=2.0\text{V}$	1.5	—	—	V	
		$V_{CC}=4.5\text{V}$	3.15	—	—	V	
		$V_{CC}=6.0\text{V}$	4.2	—	—	V	
低电平输入电压	$V_{IL}$	$V_{CC}=2.0\text{V}$	—	—	0.5	V	
		$V_{CC}=4.5\text{V}$	—	—	1.35	V	
		$V_{CC}=6.0\text{V}$	—	—	1.8	V	
高电平输出电压	$V_{OH}$	$V_I=V_{IH}\text{或}V_{IL}$	$I_O=-20\mu\text{A}; V_{CC}=2.0\text{V}$	1.9	—	—	V
			$I_O=-20\mu\text{A}; V_{CC}=4.5\text{V}$	4.4	—	—	V
			$I_O=-20\mu\text{A}; V_{CC}=6.0\text{V}$	5.9	—	—	V
			$I_O=-6.0\text{mA}; V_{CC}=4.5\text{V}$	3.7	—	—	V
			$I_O=-7.8\text{mA}; V_{CC}=6.0\text{V}$	5.2	—	—	V
低电平输出电压	$V_{OL}$	$V_I=V_{IH}\text{或}V_{IL}$	$I_O=20\mu\text{A}; V_{CC}=2.0\text{V}$	—	—	0.1	V
			$I_O=20\mu\text{A}; V_{CC}=4.5\text{V}$	—	—	0.1	V
			$I_O=20\mu\text{A}; V_{CC}=6.0\text{V}$	—	—	0.1	V
			$I_O=6.0\text{mA}; V_{CC}=4.5\text{V}$	—	—	0.4	V
			$I_O=7.8\text{mA}; V_{CC}=6.0\text{V}$	—	—	0.4	V
输入漏电流	$I_I$	$V_I=V_{CC}\text{或GND}; V_{CC}=6.0\text{V}$	—	—	$\pm 1.0$	$\mu\text{A}$	
截止状态输出电流	$I_{OZ}$	$V_I=V_{IH}\text{或}V_{IL}; V_{CC}=6.0\text{V}; V_O=V_{CC}\text{或GND}$	—	—	$\pm 10$	$\mu\text{A}$	
静态电流	$I_{CC}$	$V_I=V_{CC}\text{或GND}; I_O=0\text{A}; V_{CC}=6.0\text{V}$	—	—	160	$\mu\text{A}$	
<b>SN74HCT374</b>							
高电平输入电压	$V_{IH}$	$V_{CC}=4.5\text{V}\sim 5.5\text{V}$	2.0	—	—	V	

低电平输入电压	$V_{IL}$	$V_{CC}=4.5V\sim 5.5V$		—	—	0.8	V
高电平输出电压	$V_{OH}$	$V_I=V_{IH}$ 或 $V_{IL}$ ; $V_{CC}=4.5V$	$I_O=-20\mu A$	4.4	—	—	V
			$I_O=-6.0mA$	3.7	—	—	V
低电平输出电压	$V_{OL}$	$V_I=V_{IH}$ 或 $V_{IL}$ ; $V_{CC}=4.5V$	$I_O=20\mu A$	—	—	0.1	V
			$I_O=6.0mA$	—	—	0.4	V
输入漏电流	$I_I$	$V_I=V_{CC}$ 或 $GND$ ; $V_{CC}=5.5V$		—	—	$\pm 1.0$	$\mu A$
截止状态输出电流	$I_{OZ}$	$V_I=V_{IH}$ 或 $V_{IL}$ ; $V_{CC}=5.5V$ ; $V_O=V_{CC}$ 或 $GND$		—	—	$\pm 10$	$\mu A$
静态电流	$I_{CC}$	$V_I=V_{CC}$ or $GND$ ; $I_O=0A$ ; $V_{CC}=5.5V$		—	—	160	$\mu A$
串通电流	$\Delta I_{CC}$	每个输入引脚; $V_I=V_{CC}-2.1V$ ; 其他输入 接在 $V_{CC}$ 或 $GND$ 上; $I_O=0A$ ; $V_{CC}=4.5V\sim 5.5V$	$\overline{OE}$ 输入	—	—	613	$\mu A$
			CP输入	—	—	441	$\mu A$
			Dn输入	—	—	172	$\mu A$

### 3.3.4、交流参数 1

(除非另有规定,  $T_{amb}=25^\circ C$ ,  $GND=0V$ )

参数名称	符号	测试条件	最小	典型	最大	单位	
<b>SN74HC374</b>							
CP到Qn的传输延时	$t_{pd}$	见图6	$V_{CC}=2.0V$	—	50	165	ns
			$V_{CC}=4.5V$	—	18	33	ns
			$V_{CC}=5.0V$ ; $C_L=15pF$	—	15	—	ns
$\overline{OE}$ 到Qn的使能时间	$t_{en}$	见图7	$V_{CC}=2.0V$	—	41	150	ns
			$V_{CC}=4.5V$	—	15	30	ns
			$V_{CC}=6.0V$	—	12	26	ns
$\overline{OE}$ 到Qn的失能时间	$t_{dis}$	见图7	$V_{CC}=2.0V$	—	50	150	ns
			$V_{CC}=4.5V$	—	18	30	ns
			$V_{CC}=6.0V$	—	14	26	ns
转换时间	$t_t$	Qn输出; 见图6	$V_{CC}=2.0V$	—	14	60	ns
			$V_{CC}=4.5V$	—	5	12	ns
			$V_{CC}=6.0V$	—	4	10	ns
脉冲宽度	$t_w$	CP; 高电平或低电平; 见图6	$V_{CC}=2.0V$	80	19	—	ns
			$V_{CC}=4.5V$	16	7	—	ns
			$V_{CC}=6.0V$	14	6	—	ns
Dn到CP的建立时间	$t_{su}$	见图6	$V_{CC}=2.0V$	60	14	—	ns
			$V_{CC}=4.5V$	12	5	—	ns
			$V_{CC}=6.0V$	10	4	—	ns
Dn到CP的保持时间	$t_h$	见图6	$V_{CC}=2.0V$	5	-6	—	ns
			$V_{CC}=4.5V$	5	-2	—	ns
			$V_{CC}=6.0V$	5	-2	—	ns
最大频率	$f_{max}$	CP输入; 见图6	$V_{CC}=2.0V$	6.0	23	—	MHz
			$V_{CC}=4.5V$	30	70	—	MHz
			$V_{CC}=5.0V$ ; $C_L=15pF$	—	77	—	MHz
功耗电容	$C_{PD}$	$V_{CC}=6.0V$ 每个触发器; $V_I=GND\sim V_{CC}$	35	83	—	MHz	
<b>SN74HCT374</b>							
CP到Qn的传输延时	$t_{pd}$	见图6	$V_{CC}=4.5V$	—	16	32	ns
			$V_{CC}=5.0V$ ; $C_L=15pF$	—	13	—	ns



OE到Qn的使能时间	$t_{en}$	$V_{CC}=4.5V$ ; 见图7	—	16	30	ns	
OE到Qn的失能时间	$t_{dis}$	$V_{CC}=4.5V$ ; 见图7	—	18	28	ns	
转换时间	$t_t$	Qn; $V_{CC}=4.5V$ ; 见图6	—	5	12	ns	
脉冲宽度	$t_w$	CP; 高电平或低电平; $V_{CC}=4.5V$ ; 见图6	19	11	—	ns	
Dn到CP的建立时间	$t_{su}$	$V_{CC}=4.5V$ ; 见图6	12	7	—	ns	
Dn到CP的保持时间	$t_h$	$V_{CC}=4.5V$ ; 见图6	5	-3	—	ns	
最大频率	$f_{max}$	CP输入; 见图6	$V_{CC}=4.5V$	26	44	—	MHz
			$V_{CC}=5.0V$ ; $C_L=15pF$	—	48	—	MHz
功耗电容	$C_{PD}$	每个触发器; $V_I=GND \sim V_{CC}-1.5V$	—	17	—	pF	

注:

- [1]  $t_{pd}$ 与 $t_{PLH}$ 和 $t_{PHL}$ 相同。
- [2]  $t_{en}$ 与 $t_{PZH}$ 和 $t_{PZL}$ 相同。
- [3]  $t_{dis}$ 与 $t_{PLZ}$ 和 $t_{PHZ}$ 相同。
- [4]  $t_t$ 与 $t_{THL}$ 和 $t_{TLH}$ 相同。
- [5]  $C_{PD}$ 用于决定动态功率损耗( $P_D$ 单位为uW)。

$$P_D = C_{PD} \times V_{CC}^2 \times f_i \times N + \sum(C_L \times V_{CC}^2 \times f_o), \text{ 其中:}$$

$f_i$ =输入频率 (MHz);

$f_o$ =输出频率 (MHz);

$C_L$ =输出负载电容 (pF);

$V_{CC}$ =电源电压 (V);

N=输入开关数;

$\sum(C_L \times V_{CC}^2 \times f_o)$ =输出总和。

### 3.3.5、交流参数 2

(除非另有规定,  $T_{amb}=-40^{\circ}\text{C}\sim+85^{\circ}\text{C}$ ,  $\text{GND}=0\text{V}$ )

参数名称	符号	测试条件		最小	典型	最大	单位
<b>SN74HC374</b>							
CP到Qn的传输延时	$t_{pd}$	见图6	$V_{CC}=2.0\text{V}$	—	—	205	ns
			$V_{CC}=4.5\text{V}$	—	—	41	ns
			$V_{CC}=6.0\text{V}$	—	—	35	ns
OE到Qn的使能时间	$t_{en}$	见图7	$V_{CC}=2.0\text{V}$	—	—	190	ns
			$V_{CC}=4.5\text{V}$	—	—	38	ns
			$V_{CC}=6.0\text{V}$	—	—	33	ns
OE到Qn的失能时间	$t_{dis}$	见图7	$V_{CC}=2.0\text{V}$	—	—	190	ns
			$V_{CC}=4.5\text{V}$	—	—	38	ns
			$V_{CC}=6.0\text{V}$	—	—	33	ns
转换时间	$t_t$	Qn输出; 见图6	$V_{CC}=2.0\text{V}$	—	—	75	ns
			$V_{CC}=4.5\text{V}$	—	—	15	ns
			$V_{CC}=6.0\text{V}$	—	—	13	ns
脉冲宽度	$t_w$	CP; 高电平或低电平; 见图6	$V_{CC}=2.0\text{V}$	100	—	—	ns
			$V_{CC}=4.5\text{V}$	20	—	—	ns
			$V_{CC}=6.0\text{V}$	17	—	—	ns
Dn到CP的建立时间	$t_{su}$	见图6	$V_{CC}=2.0\text{V}$	75	—	—	ns
			$V_{CC}=4.5\text{V}$	15	—	—	ns
			$V_{CC}=6.0\text{V}$	13	—	—	ns
Dn到CP的保持时间	$t_h$	见图6	$V_{CC}=2.0\text{V}$	5	—	—	ns
			$V_{CC}=4.5\text{V}$	5	—	—	ns
			$V_{CC}=6.0\text{V}$	5	—	—	ns
最大频率	$f_{max}$	CP输入; 见图6	$V_{CC}=2.0\text{V}$	4.8	—	—	MHz
			$V_{CC}=4.5\text{V}$	24	—	—	MHz
			$V_{CC}=6.0\text{V}$	28	—	—	MHz
<b>SN74HCT374</b>							
CP到Qn的传输延时	$t_{pd}$	见图6	$V_{CC}=4.5\text{V}$	—	—	40	ns
OE到Qn的使能时间	$t_{en}$	$V_{CC}=4.5\text{V}$ ; 见图7		—	—	38	ns
OE到Qn的失能时间	$t_{dis}$	$V_{CC}=4.5\text{V}$ ; 见图7		—	—	35	ns
转换时间	$t_t$	Qn; $V_{CC}=4.5\text{V}$ ; 见图6		—	—	15	ns
脉冲宽度	$t_w$	CP; 高电平或低电平; $V_{CC}=4.5\text{V}$ ; 见图6		24	—	—	ns
Dn到CP的建立时间	$t_{su}$	$V_{CC}=4.5\text{V}$ ; 见图6		15	—	—	ns
Dn到CP的保持时间	$t_h$	$V_{CC}=4.5\text{V}$ ; 见图6		5	—	—	ns
最大频率	$f_{max}$	CP输入; 见图6	$V_{CC}=4.5\text{V}$	21	—	—	MHz

注:

- [1]  $t_{pd}$ 与 $t_{PLH}$ 和 $t_{PHL}$ 相同。
- [2]  $t_{en}$ 与 $t_{PZH}$ 和 $t_{PZL}$ 相同。
- [3]  $t_{dis}$ 与 $t_{PLZ}$ 和 $t_{PHZ}$ 相同。
- [4]  $t_t$ 与 $t_{THL}$ 和 $t_{TLH}$ 相同

### 3.3.6、交流参数 3

(除非另有规定,  $T_{amb}=-40^{\circ}\text{C}\sim+105^{\circ}\text{C}$ ,  $\text{GND}=0\text{V}$ )

参数名称	符号	测试条件		最小	典型	最大	单位
<b>SN74HC374</b>							
CP到Qn的 传输延时	$t_{pd}$	见图6	$V_{CC}=2.0\text{V}$	—	—	250	ns
			$V_{CC}=4.5\text{V}$	—	—	50	ns
			$V_{CC}=6.0\text{V}$	—	—	43	ns
OE到Qn的 使能时间	$t_{en}$	见图7	$V_{CC}=2.0\text{V}$	—	—	225	ns
			$V_{CC}=4.5\text{V}$	—	—	45	ns
			$V_{CC}=6.0\text{V}$	—	—	38	ns
OE到Qn的 失能时间	$t_{dis}$	见图7	$V_{CC}=2.0\text{V}$	—	—	225	ns
			$V_{CC}=4.5\text{V}$	—	—	45	ns
			$V_{CC}=6.0\text{V}$	—	—	38	ns
转换时间	$t_t$	Qn输出; 见图6	$V_{CC}=2.0\text{V}$	—	—	90	ns
			$V_{CC}=4.5\text{V}$	—	—	18	ns
			$V_{CC}=6.0\text{V}$	—	—	15	ns
脉冲宽度	$t_w$	CP; 高电平或 低电平; 见图6	$V_{CC}=2.0\text{V}$	120	—	—	ns
			$V_{CC}=4.5\text{V}$	24	—	—	ns
			$V_{CC}=6.0\text{V}$	20	—	—	ns
Dn到CP的 建立时间	$t_{su}$	见图6	$V_{CC}=2.0\text{V}$	90	—	—	ns
			$V_{CC}=4.5\text{V}$	18	—	—	ns
			$V_{CC}=6.0\text{V}$	15	—	—	ns
Dn到CP的 保持时间	$t_h$	见图6	$V_{CC}=2.0\text{V}$	5	—	—	ns
			$V_{CC}=4.5\text{V}$	5	—	—	ns
			$V_{CC}=6.0\text{V}$	5	—	—	ns
最大频率	$f_{max}$	CP输入; 见图6	$V_{CC}=2.0\text{V}$	4.0	—	—	MHz
			$V_{CC}=4.5\text{V}$	20	—	—	MHz
			$V_{CC}=6.0\text{V}$	24	—	—	MHz
<b>SN74HCT374</b>							
CP到Qn的 传输延时	$t_{pd}$	见图6	$V_{CC}=4.5\text{V}$	—	—	48	ns
OE到Qn的 使能时间	$t_{en}$	$V_{CC}=4.5\text{V}$ ; 见图7		—	—	45	ns
OE到Qn的 失能时间	$t_{dis}$	$V_{CC}=4.5\text{V}$ ; 见图7		—	—	42	ns
转换时间	$t_t$	Qn; $V_{CC}=4.5\text{V}$ ; 见图6		—	—	18	ns
脉冲宽度	$t_w$	CP; 高电平或低电平; $V_{CC}=4.5\text{V}$ ; 见图6		29	—	—	ns
Dn到CP的 建立时间	$t_{su}$	$V_{CC}=4.5\text{V}$ ; 见图6		18	—	—	ns
Dn到CP的 保持时间	$t_h$	$V_{CC}=4.5\text{V}$ ; 见图6		5	—	—	ns
最大频率	$f_{max}$	CP输入; 见图6	$V_{CC}=4.5\text{V}$	17	—	—	MHz

注:

- [1]  $t_{pd}$ 与 $t_{PLH}$ 和 $t_{PHL}$ 相同。
- [2]  $t_{en}$ 与 $t_{PZH}$ 和 $t_{PZL}$ 相同。
- [3]  $t_{dis}$ 与 $t_{PLZ}$ 和 $t_{PHZ}$ 相同。
- [4]  $t_t$ 与 $t_{THL}$ 和 $t_{TLH}$ 相同。

## 4、测试线路

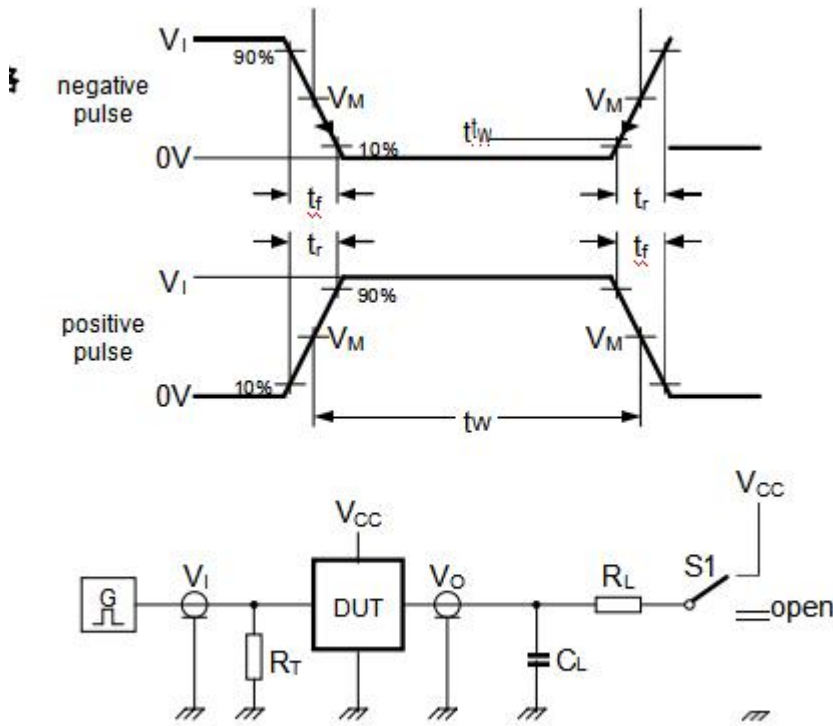


图5 测量开关时间的测试电路

测试电路的定义：

$R_L$ =负载电阻

$C_L$ =负载电容，包括探针、夹子上的电容

$R_T$ =终端电阻须与信号发生器的输出阻抗

$Z_0$ 匹配 S1=测试选择开关

4.2、交流测试波形

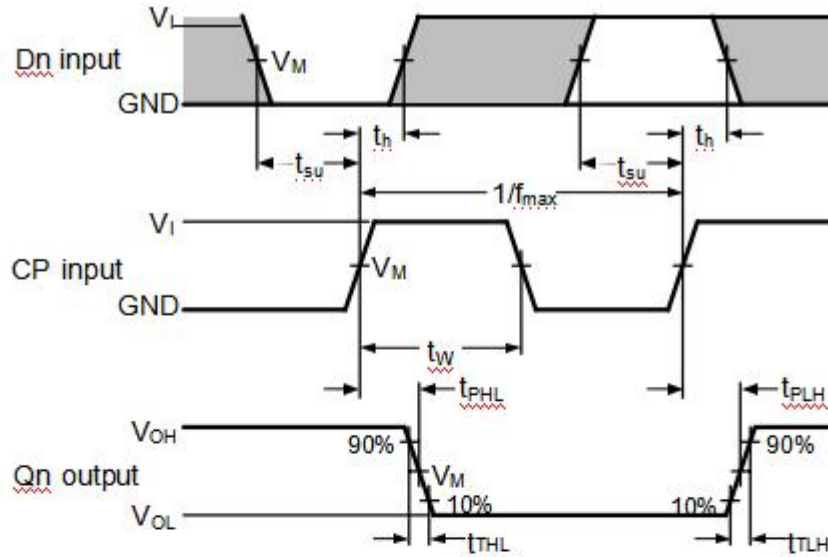


图6 时钟输入(CP)到输出(Qn)的传输延时, 时钟脉冲宽度, 数据(Dn)到时钟(CP)的建立和保持时间, 输出转换时间(Qn)和最大时钟频率

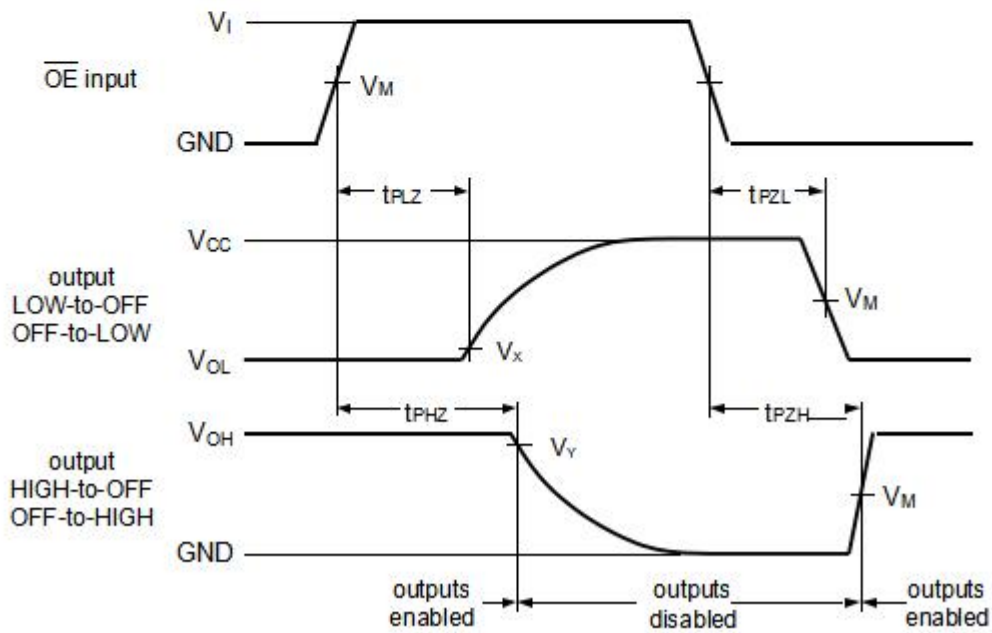


图7 三态使能和失能时间

#### 4.3、测试点

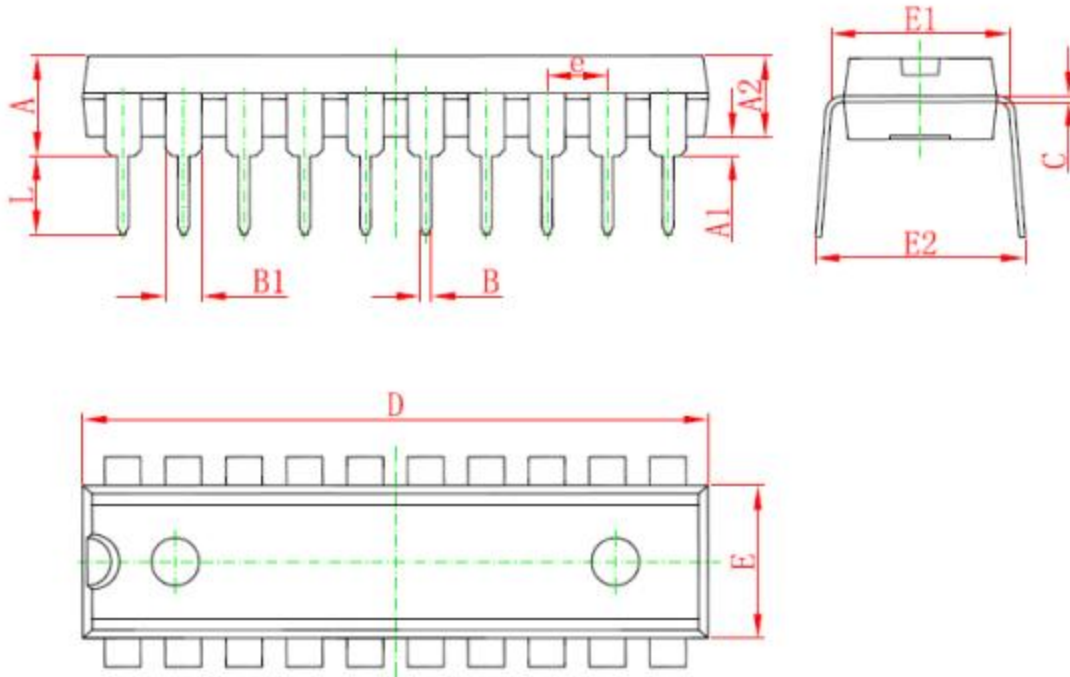
类型	输入		输出		
	$V_I$	$V_M$	$V_M$	$V_X$	$V_Y$
SN74HC374	$GND \sim V_{CC}$	$0.5 \times V_{CC}$	$0.5 \times V_{CC}$	$0.1 \times V_{CC}$	$0.9 \times V_{CC}$
SN74HCT374	$GND \sim 3V$	1.3V	1.3V	$0.1 \times V_{CC}$	$0.9 \times V_{CC}$

#### 4.4、测试数据

类型	输入		负载		S1 位置		
	$V_I$	$t_r, t_f$	$C_L$	$R_L$	$t_{PHL}, t_{PLH}$	$t_{PZH}, t_{PHZ}$	$t_{PZL}, t_{PLZ}$
SN74HC374	$GND \sim V_{CC}$	6ns	15pF, 50pF	1k $\Omega$	open	GND	$V_{CC}$
SN74HCT374	$GND \sim 3V$	6ns	15pF, 50pF	1k $\Omega$	open	GND	$V_{CC}$

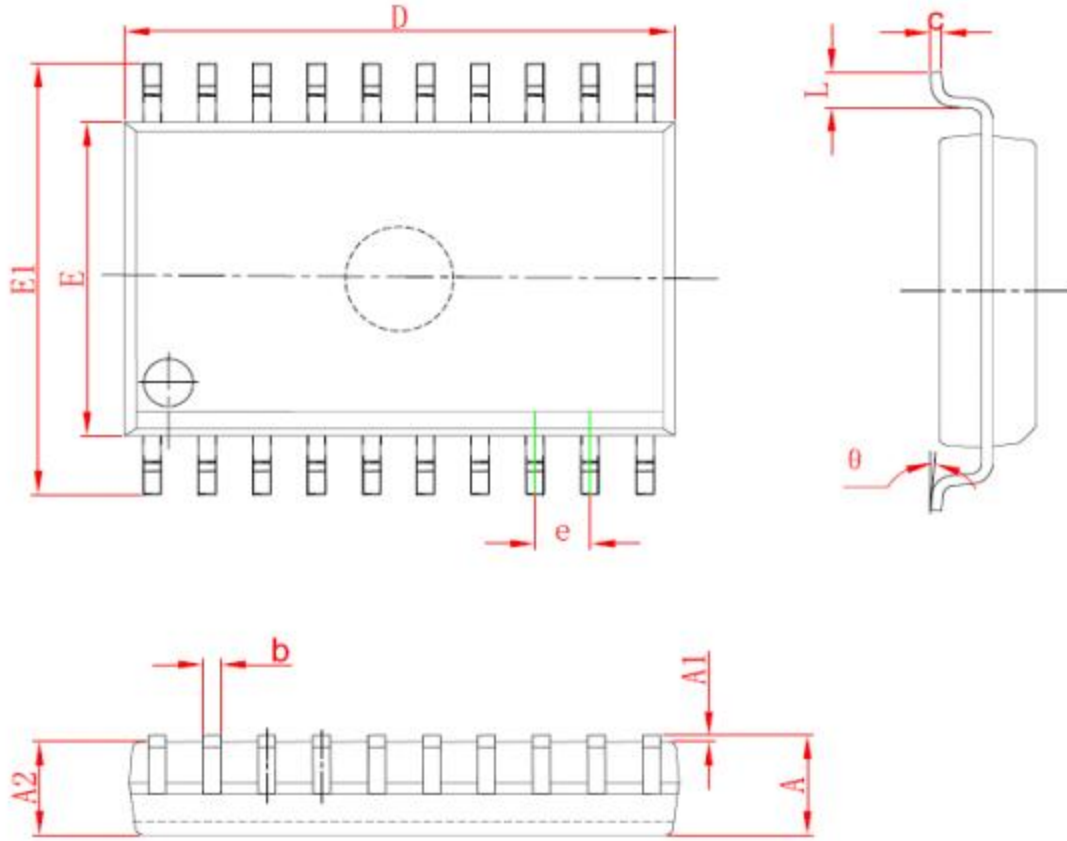
封装外形及尺寸图

5.1、DIP20 外形图与封装尺寸



Symbol	Dimensions In Millimeters		Dimensions In Inches	
	Min	Max	Min	Max
A	3.710	4.310	0.146	0.170
A1	0.510		0.020	
A2	3.200	3.600	0.126	0.142
B	0.380	0.570	0.015	0.022
B1	1.524 (BSC)		0.060 (BSC)	
C	0.204	0.360	0.008	0.014
D	25.950	26.550	1.022	1.045
E	6.200	6.600	0.244	0.260
E1	7.320	7.920	0.288	0.312
e	2.540 (BSC)		0.100 (BSC)	
L	3.000	3.600	0.118	0.142
E2	8.400	9.000	0.331	0.354

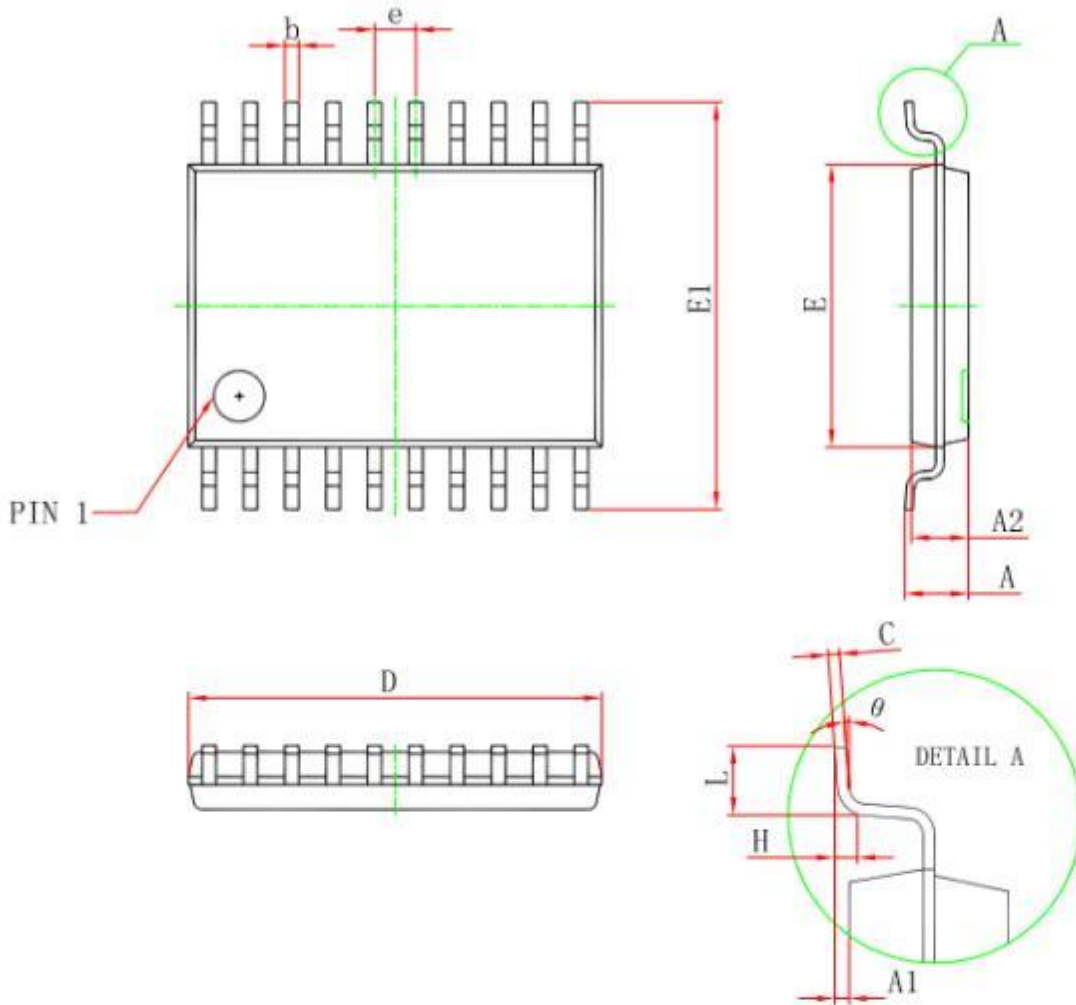
5.2、SOP20 外形图与封装尺寸



Symbol	Dimensions In Millimeters		Dimensions In Inches	
	Min	Max	Min	Max
A	2.350	2.650	0.093	0.104
A1	0.100	0.300	0.004	0.012
A2	2.100	2.500	0.083	0.098
b	0.330	0.510	0.013	0.020
c	0.204	0.330	0.008	0.013
D	12.520	13.000	0.493	0.512
E	7.400	7.600	0.291	0.299
E1	10.210	10.610	0.402	0.418
e	1.270 (BSC)		0.050 (BSC)	
L	0.400	1.270	0.016	0.050
θ	0°	8°	0°	8°

5.3、TSSOP20 外形图与封装尺寸





Symbol	Dimensions In Millimeters		Dimensions In Inches	
	Min	Max	Min	Max
D	6.400	6.600	0.252	0.259
E	4.300	4.500	0.169	0.177
b	0.190	0.300	0.007	0.012
c	0.090	0.200	0.004	0.008
E1	6.250	6.550	0.246	0.258
A		1.200		0.047
A2	0.800	1.000	0.031	0.039
A1	0.050	0.150	0.002	0.006
e	0.65 (BSC)		0.026 (BSC)	
L	0.500	0.700	0.020	0.028
H	0.25(TYP)		0.01(TYP)	
θ	1°	7°	1°	7°

## 声明：

- ❖ 深圳芯伯乐电子有限公司保留产品说明书的更改权，恕不另行通知！客户在下单前，需确认获取的资料是否为最新版本，并验证相关信息的完整性。
- ❖ 任何半导体产品在特定的条件下都有失效或发生故障的可能，买方有责任在使用深圳芯伯乐电子有限公司产品进行系统设计和整机制造时遵守安全标准，并采取相应的安全措施，以避免潜在失败风险可能造成人身伤害或财产损失情况的发生！
- ❖ 产品性能提升永无止境，深圳芯伯乐电子有限公司将竭诚为客户提供性能更佳、质量更优的集成电路产品。