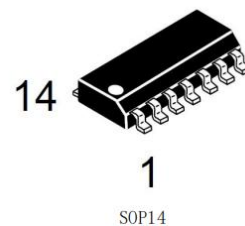
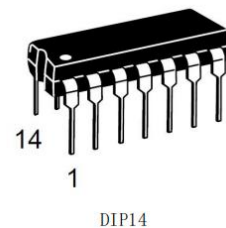


概述

TL074 是一款高速四 J-FET 输入的运算放大器，由高压 J-FET 和双极晶体管构成。具有高的转换速率、低的输入偏置电流和失调电流及具有很低的失调电压温度系数。

特点

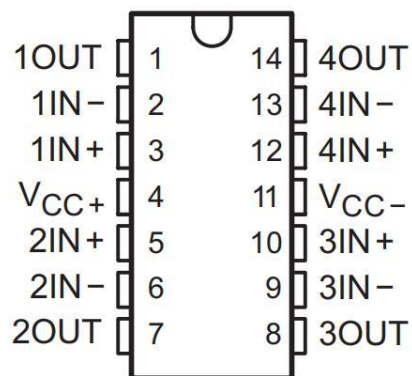
- 宽的共模和差模输入电压范围
- 低的输入偏置电流和失调电流
- 输出短路电流保护
- 高输入阻抗
- 内部频率补偿
- 自锁
- 高转换速率：16V/us



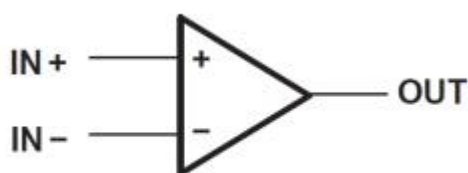
订购信息

产品型号	封装	丝印	包装	包装数量
TL074CN	DIP-14	TL074CN	管装	1000只/盒
TL074CDTR	SOP-14	TL074C	编带	2500只/盘

引脚图



符号



极限参数

(绝对最大额定值, 若无其它规定, $T_{amb}=25^{\circ}\text{C}$)

符号	描述	极限值	单位
Vcc	电源电压	± 18	V
Vi	输入电压	± 15	V
Vid	差模输入电压	± 30	V
Ptot	功耗	680	mW
Toper	工作温度	0~70	$^{\circ}\text{C}$
Tstg	储藏温度	-65~150	$^{\circ}\text{C}$

电气参数特性

($V_{cc} = \pm 15\text{V}$, $T_{amp}=25^{\circ}\text{C}$ 特殊情况另外说明)

符号	描述	数值			单位
		最小值	典型值	最大值	
Vio	输入失调电压 ($R_s=5\ \Omega$)		3	15	mV
Iio	输入失调电流			4	nA
Iib	输入偏置电流			20	nA
Avd	大信号电压增益 ($R_L=2\text{K}\ \Omega$, $V_o = \pm 10\text{V}$)		25		V/mV
SVR	电源电压抑制比 ($R_s=50\ \Omega$)	65	75		dB
Icc	单路运放静态电流		1.4	2.5	mA
Vicm	输入共模电压摆幅		± 11	+15 -12	V
CMR	共模抑制比 ($R_s=50\ \Omega$)	65	75		dB
Ios	输出短路电流	10	50	60	mA
$\pm V_{opp}$	输出电压摆幅: $R_L=2\text{K}\ \Omega$ $R_L=10\text{K}\ \Omega$	10 12	12 13.5		V
SR	转换速率 ($V_{in}=10\text{V}$, $R_L=2\text{K}\ \Omega$, $C_L=100\text{pF}$)	8	16		V/ μs
tr	延迟时间 $V_{in}=200\text{mV}$, $R_L=2\text{K}\ \Omega$, $C_L=100\text{pF}$		0.1		μs
GBP	增益带宽积 ($f=100\text{kHz}$, $V_{in}=10\text{mV}$, $R_L=2\text{K}\ \Omega$, $C_L=100\text{pF}$)	2.5	4		MHz

典型应用

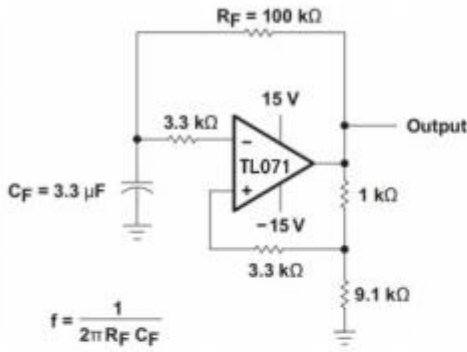


图1 0.5Hz 方波振荡器

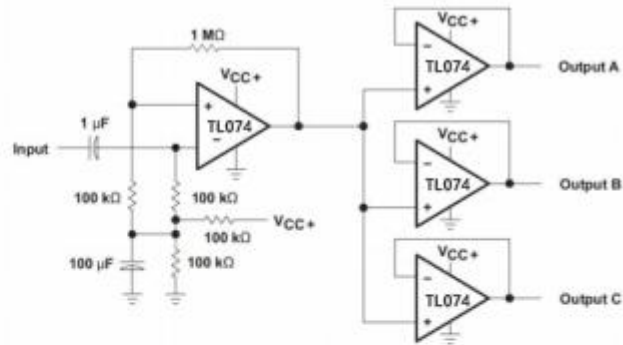


图2 音频分配放大器

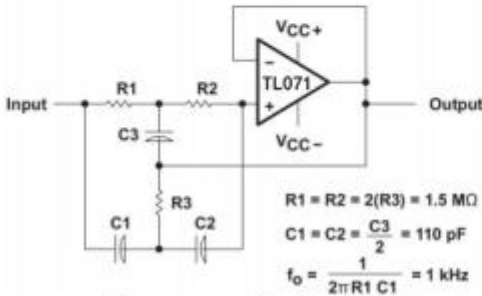
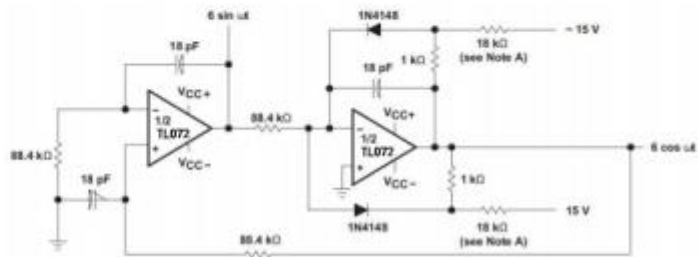
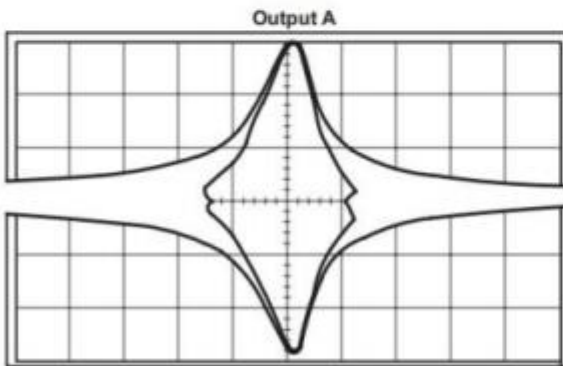
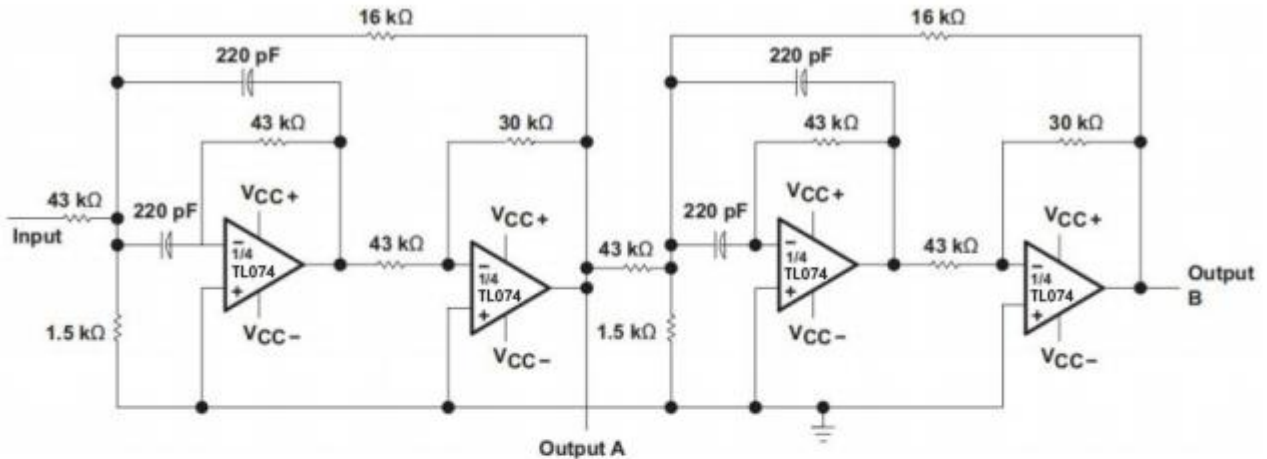


图3 High-Q 阶式滤波器

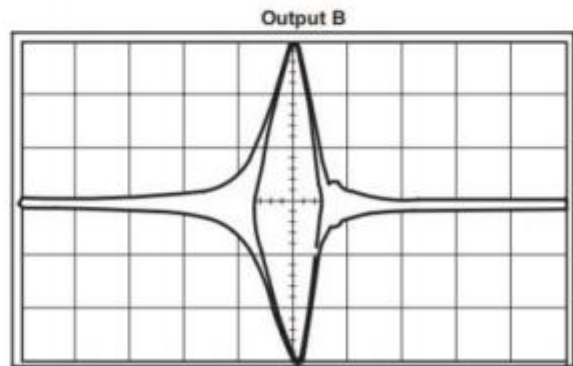


A. These resistor values may be adjusted for a symmetrical output.

图4 100kHz 正交振荡器



2 kHz/div
Second-Order Bandpass Filter
 $f_o = 100 \text{ kHz}$, $Q = 30$, $GAIN = 4$

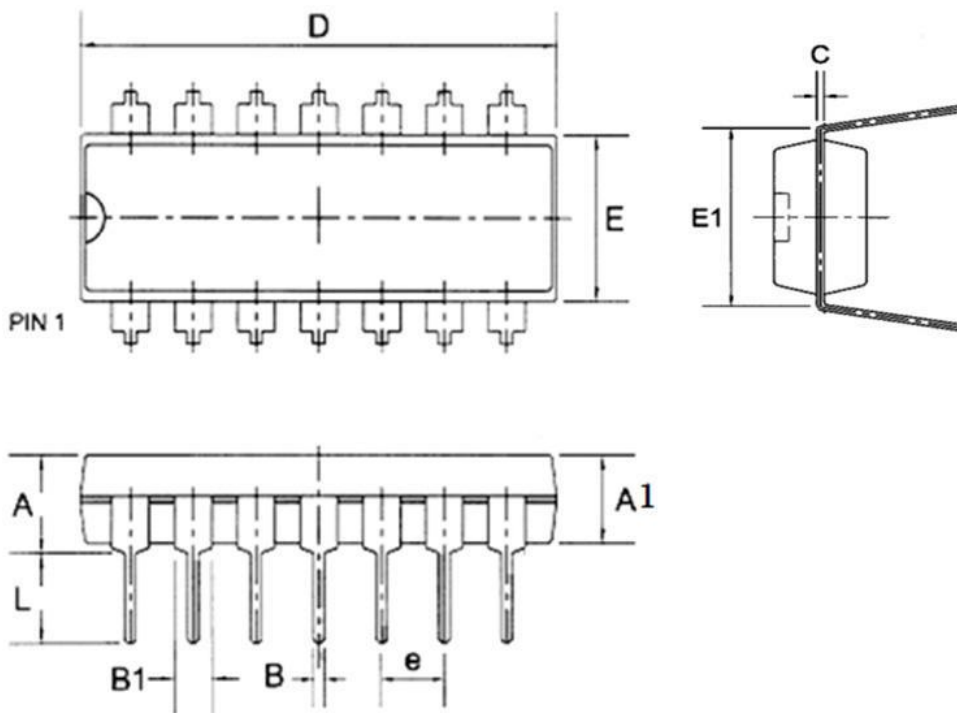


2 kHz/div
Cascaded Bandpass Filter
 $f_o = 100 \text{ kHz}$, $Q = 69$, $GAIN = 16$

图5 正反馈带通滤波器

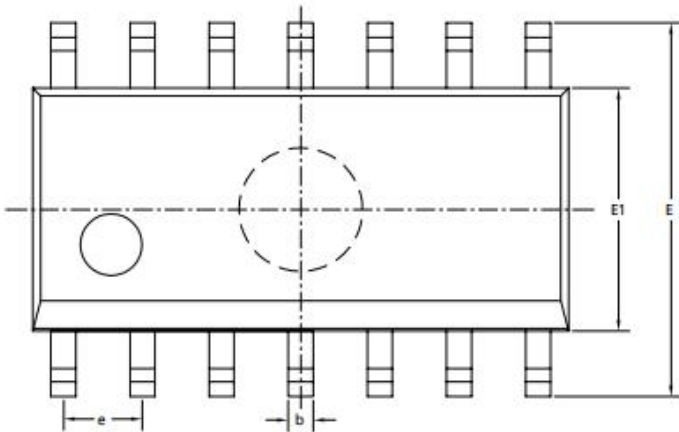
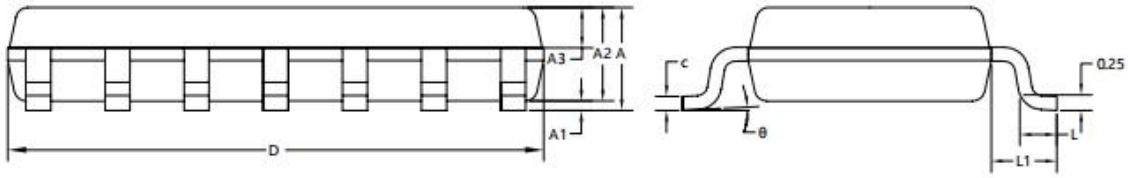
封装尺寸与外形图

DIP14



Symbol	Dimensions in Millimeters		
	Min	Nom	Max
A	--	--	4.31
A1	3.15	3.30	3.65
B	--	0.46	--
B1	--	1.60	--
C	--	0.25	--
D	19.00	19.30	19.60
E	6.20	6.40	6.60
E1	--	7.60	--
e	--	2.54	--
L	3.00	3.35	3.60

SOP14



SYMBOL	MILLIMETER		
	MIN	NOM	MAX
A	1.50	1.60	1.70
A1	0.10	0.15	0.25
A2	1.40	1.45	1.50
A3	0.60	0.65	0.70
b	0.35	0.40	0.45
c	0.15	0.20	0.25
D	8.50	8.60	8.70
E	5.80	6.00	6.20
E1	3.85	3.90	3.95
e	1.27BSC		
L	0.50	0.60	0.70
L1	1.05REF		
θ	0°	4°	8°

声明

- ❖ 深圳芯伯乐电子有限公司保留产品说明书的更改权，恕不另行通知！客户在下单前，需确认获取的资料是否为最新版本，并验证相关信息的完整性。
- ❖ 任何半导体产品在特定的条件下都有失效或发生故障的可能，买方有责任在使用深圳芯伯乐电子有限公司产品进行系统设计和整机制造时遵守安全标准，并采取相应的安全措施，以避免潜在失败风险可能造成人身伤害或财产损失情况的发生！
- ❖ 产品性能提升永无止境，深圳芯伯乐电子有限公司将竭诚为客户提供性能更佳、质量更优的集成电路产品。